

zhlaví vrtané studny SB - ZR 1100

ZHLAVÍ VRTANÉ STUDNY SB - ZR 1100

Zhlaví vrtaných studen se používá na zakončení horního konce vrtané studny a umístění potřebné technologie.

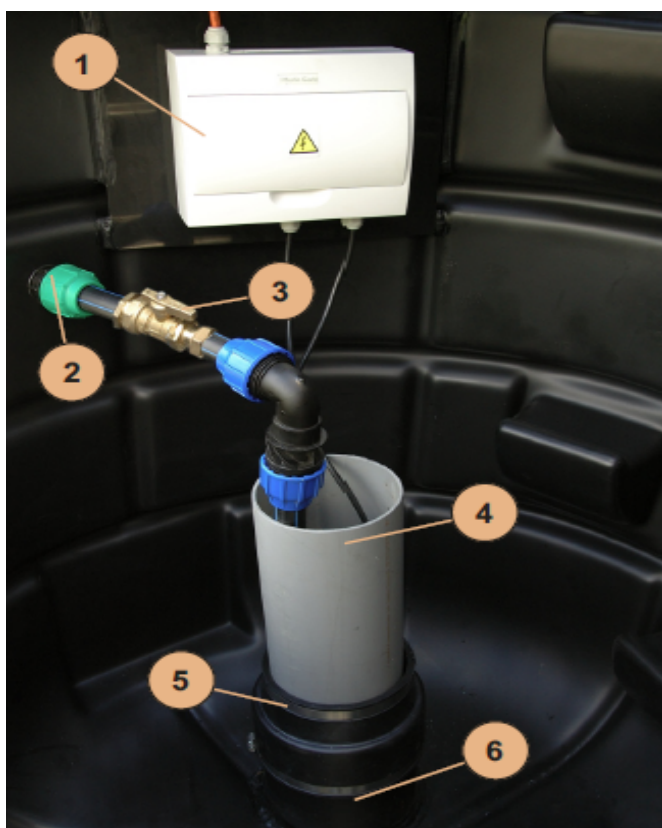
Pro nově zřizované, ale i pro rekonstrukce stávajících vrtaných studen, nabízí společnost BOCR Trading s.r.o. plastová, monolitická a dokonale vodotěsná zhlaví.

Zhlaví je řešeno jako šachta o vnitřním průměru 1000 mm, kdy je do dna šachty zabudován prostup (6) osazený těsnicí manžetou (5) pro pažení vrtu (4), zpravidla o průměru DN 125 - 200, v boční stěně šachty jsou osazeny prostupy pro výtlačné potrubí (2).

Na stěně šachty je zabudován držák na umístění el. rozvaděče (1) a ve dně šachty je připraveno oko k vyvážání nosného lanka čerpadla.

Šachta je vybavena stupadly. Pro zakrytí šachty je možné použít plastové i litinové poklapy.

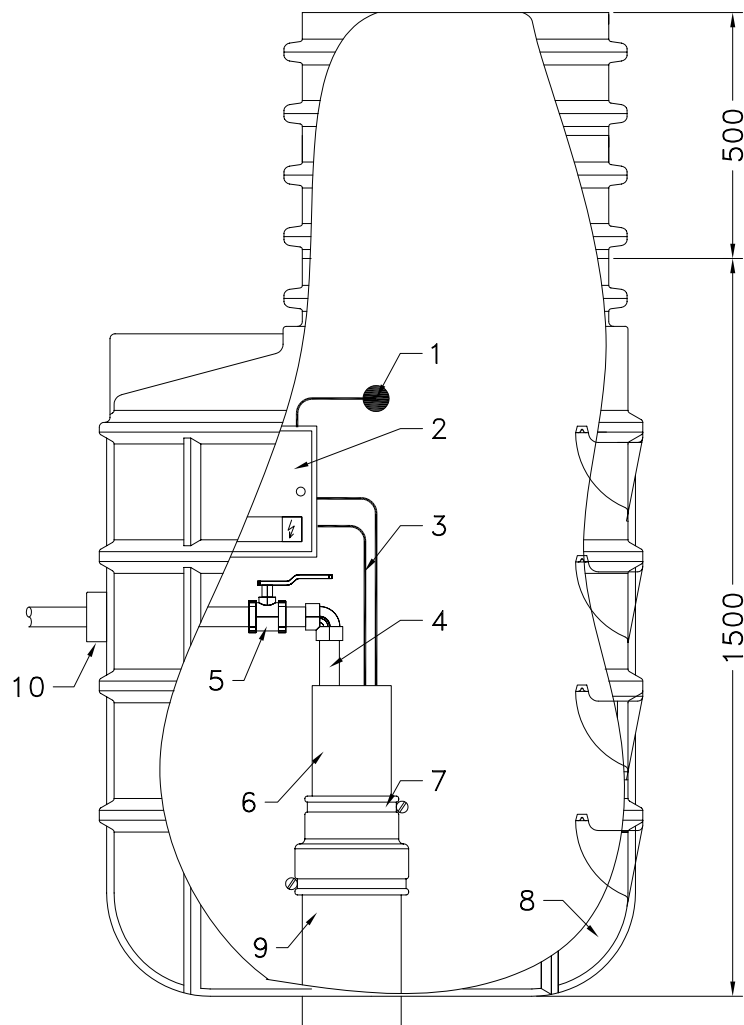
Zhlaví jsou vyráběna na zakázku, podle požadavků zákazníků a přesně odpovídají potřebám vyplývajícím z místních podmínek. Tato skutečnost výrazně zjednodušuje montáž a zkracuje dobu stavby studny a v konečném důsledku přináší významné finanční úspory.



- 1 el. rozvaděč
- 2 prostup - výtlač čerpadla
- 3 uzavírací ventil
- 4 pažení vrtu
- 5 těsnicí manžeta
- 6 prostup pažnice

typ šachty SB - SZ		B30	B31	B32	B40	B41	B42	B50	B51	B52
celková výška šachty - H	mm	1500	1750	2000	1765	2015	2265	2025	2275	2525
výška pracovního prostoru L1	mm	1500	1500	1500	1765	1765	1765	2025	2025	2025
výška průřezu L2	mm	-	250	500	-	250	500	-	250	500

Manipulační šachta zhlaví vrtané studny



- 1 prostup - přívod el. energie
- 2 el. rozvaděč
- 3 el. kabely - čerpadlo, řízení čerpadla
- 4 výtlačné potrubí čerpadla
- 5 uzavírací ventil
- 6 pažení vrtu
- 7 těsnící manžeta
- 8 jímka BOCR
- 9 prostup pažení vrtu
- 10 prostup výtlačného potrubí

BOCR Trading s.r.o.	interní dokumentace	03/02/2007
číslo: 559_6-ZS/2007	Veselý	uvolněno