



Stejně jako obrázek

Datový list

Hydraulické údaje

Ukazatel minimální účinnosti (MEI)	0,7
Maximální provozní tlak P_N	5 bar
Max. obsah písku	50 g/m ³
Max. ponor	200 m
Max. čerpací výkon Q_{max}	6,0 m ³ /h
Optimální čerpací výkon Q_{opt}	3,7 m ³ /h
Max. dopravní výška H_{max}	46,0 m
Optimální dopravní výška H_{opt}	32,78 m
Min. teplota média T_{min}	3 °C
Max. teplota média T_{max}	30 °C
Počet stupňů	7

Údaje o motoru

Síťová přípojka	3~400 V, 50 Hz
Jmenovitý výkon motoru P_2	0,55 kW
Jmenovitá otáčky n	2840 1/min
Jmenovitý proud I_N	1,7 A
Rozběhový proud I	6,5 A
Druh startu	Přímý online (DOL)
Výkonnostní faktor $\cos \varphi$	0.73
Max. četnost spínání t	20 1/h
Průměr motoru DM	97 mm

Kabel

Délka přívodního kabelu	1,8 m
Kabelová konstrukce	4G1,5 mm ²

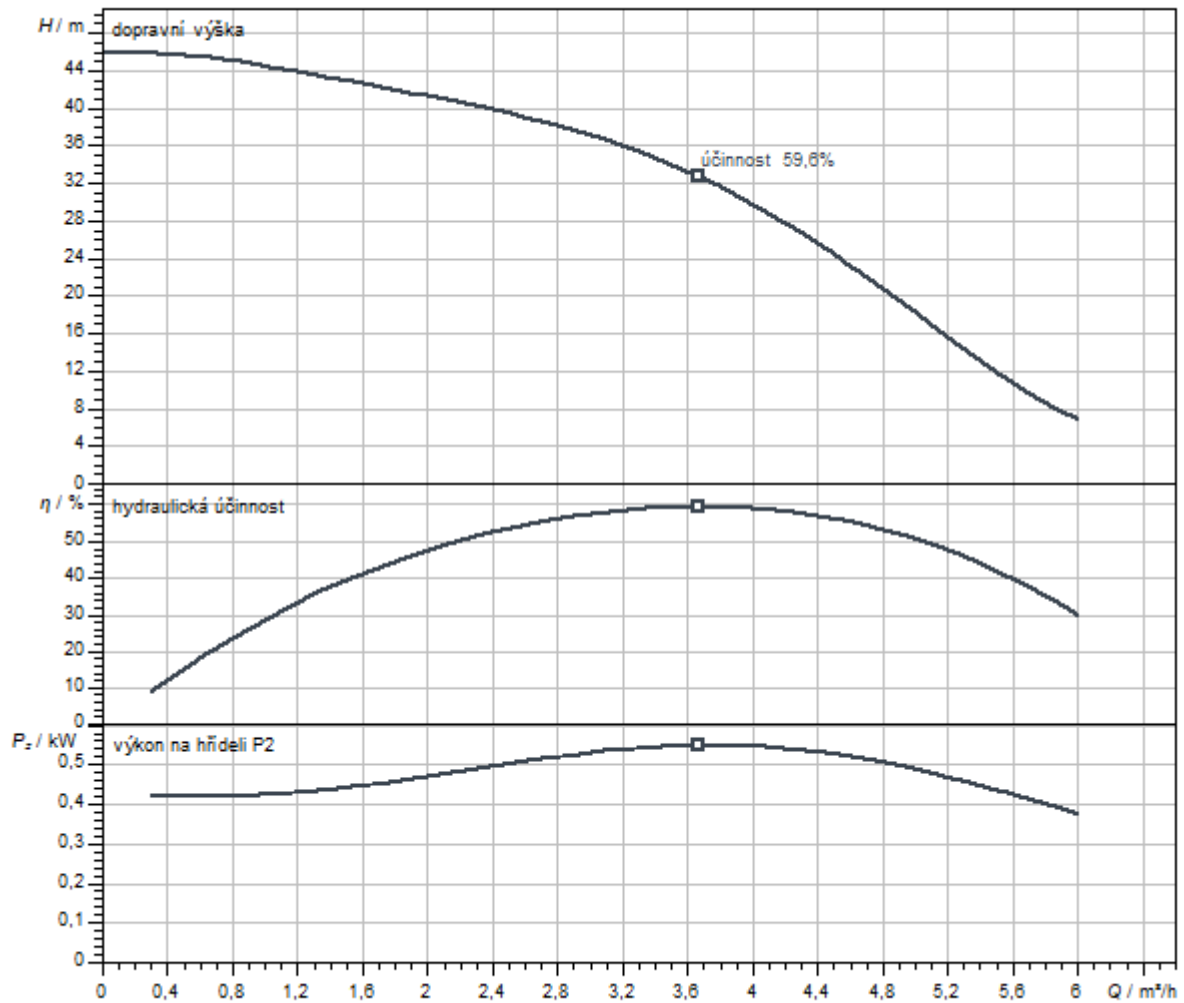
Materiály

Skříň čerpadla	Nerezová ocel
Oběžné kolo	PPE
Hřídel	Nerezová ocel
Materiál motoru	Nerezová ocel

Rozměry pro instalaci

Přípojka trubky na výtlaku DNd	Rp 1¼
----------------------------------	-------

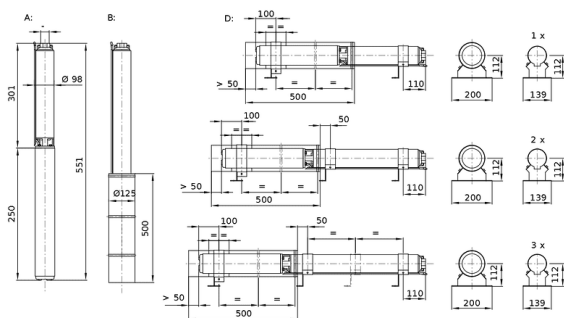
Charakteristiky



Čerpané médium	Water 100 %
Teplota média T	20,00 °C
Otáčky při provozním bodu	2.900 1/min

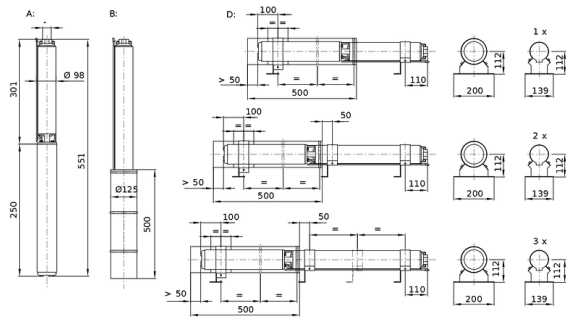
Rozměry a rozměrové výkresy

Wilo-Sub TWU 4



A = svislé, B = svislé s chladicím pláštěm, D = vodorovné s chladicím pláštěm

Wilo-Sub TWU 4



A = svislé, B = svislé s chladicím plášťem, D = vodorovné s chladicím plášťem

Informace k objednávkám

Údaje o výrobku

Značka	Wilo
Název výrobku	Sub TWU4.04-07-C (3~400 V, 50 Hz)
Číslo výrobku	6049349 
Číslo EAN	4044966516034
Barva	Stříbrná
Minimální objem objednávky	1
Dostupnost na trhu	2010-01-01

Rozměry a hmotnosti

Délka včetně obalu	1150 mm
Délka <i>L</i>	551 mm
Výška včetně obalu	200 mm
Výška <i>H</i>	98 mm
Šířka včetně obalu	200 mm
Šířka <i>W</i>	98 mm
Hmotnost brutto cca <i>m</i>	11 kg
Hmotnost netto cca <i>m</i>	10 kg

Balení

Počet na jednu vrstvu	1
Vlastnost balení	Přepravní obal
Druh balení	Karton
Počet na jednu paletu	1

Text pro výběrová řízení

Plně zaplavitelné vícestupňové ponorné motorové čerpadlo s radiálními nebo poloaxiálními oběžnými koly v modulové konstrukci pro vertikální nebo horizontální montáž, s integrovanou zpětnou klapkou. Nekorodující motor na střídavý proud nebo trojfázový motor pro přímý náběh s náplní vody a glykolu. Hermeticky zalité s lakem izolovaným vinutím napuštěným v pryskyřici a samomaznými ložisky. Chlazení motoru probíhá pomocí média. Proto musí být agregát vždy provozován ponořený. Horizontální instalace se musí provést ve spojení s chladicím pláštěm.

K čerpání vody z vrtů s maximálním ponorem 200 m a max. obsahem písku 50 g/m³.

Obsah dodávky:

- > Hydraulika + motor smontováno
- > Přípojný kabel vhodný pro pitnou vodu
- > Varianta jednofázového proudu včetně skříňového rozvaděče s kondenzátorem, termickou ochranou motoru a zapínač/vypínač
- > Návod k montáži a obsluze

Provozní údaje

Max. dopravní výška H_{max}	46,0 m
-------------------------------	--------

Jednotka

Ukazatel minimální účinnosti (MEI)	0.7
Přípojka trubky na výtlaku DN_d	Rp 1¼
Maximální provozní tlak p	40,0 bar
Max. obsah písku	50 g/m ³
Třída krytí motoru	IP68
Max. ponor	200 m
Min. teplota média T_{min}	3 °C
Max. teplota média T_{max}	30 °C
Hmotnost netto cca m	10 kg
Max. průměr D_{max}	98 mm

Údaje o motoru

Konstrukce motoru	Ponorný motor
Síťová přípojka	3~400 V, 50 Hz
Jmenovitý výkon motoru P_2	0,55 kW
Jmenovité otáčky n	2840 1/min
Jmenovitý proud I_N	1,7 A
Druh startu	Přímý online (DOL)
Max. četnost spínání t	20 1/h
Průměr motoru DM	97 mm
Min. průtoková rychlost na motoru m/s	0,08 m/s


Kabel

Délka přívodního kabelu	1,8 m
Kabelová konstrukce	4G1,5 mm ²

Materiály

Skříň čerpadla	Nerezová ocel
Materiál motoru	Nerezová ocel
Hřídel	Nerezová ocel
Oběžné kolo	PPE

Informace k umístění objednávky

Hmotnost netto cca m	10 kg
Značka	Wilo
Název výrobku	Sub TWU4.04-07-C (3~400 V, 50 Hz)
Číslo výrobku	6049349 

Služby

Společnost Wilo se pyšní dlouhodobou tradicí spolupráce s instalatéry a výrobci zařízení. Důležitou součástí naší filozofie partnerství je závodní zákaznický servis Wilo. Společně vytvoříme koncept služeb, který bude odpovídat vašim individuálním požadavkům – a díky našim odborným znalostem a osobní konzultaci zajistíme, aby vaše zařízení fungovaly energeticky efektivně, spolehlivě a co nejefektivněji. Naši kompetentní servisní technici Wilo vám pomohou rychle, spolehlivě a ve správný čas.

Doporučené služby

Servis Wilo-Live Assistant	2216415
----------------------------	---------

Další služby

Záruka připojení vrt/ponorné čerpadlo 3"-5"	2219597
---	---------

Projektová podpora vrt/ponorné čerpadlo 3"-5"	2219331
---	---------

Instalace vrt/ponorné čerpadlo 3"-5"	2219366
--------------------------------------	---------

Uvedení do provozu vrt/ponorné čerpadlo 3"-5"	2219397
---	---------

Údržba BASIC vrt/ponorné čerpadlo 3"-5"	2219537
---	---------

Údržba COMFORT vrt/ponorné čerpadlo 3"-5"	2219499
---	---------

Údržba PREMIUM vrt/ponorné čerpadlo 3"-5"	2219552
---	---------

Energetická řešení vrt/ponorné čerpadlo 3"-5"	2219296
---	---------

Oprava vrt/ponorné čerpadlo 3"-5"	2219620
-----------------------------------	---------