



Datový list

Hydraulické údaje

Maximální provozní tlak P_N	10 bar
Max. teplota média T_{max}	95 °C
Min. teplota média T_{min}	2 °C
Min. okolní teplota T_{min}	-10 °C
Max. okolní teplota T_{max}	40 °C
Teplotní rozsah při max. okolní teplotě + 40 °C T	+2...+70

Údaje o motoru

Síťová přípojka	1~230 V, 50/60 Hz
Jmenovitý výkon motoru P_2	0,03 kW
Jmenovitý proud I_N	0,44 A
Min. otáčky n_{min}	700 1/min
Max. otáčky n_{max}	4200 1/min
Příkon (min) $P_{1 min}$	4 W
Příkon $P_{1 max}$	40 W
Rušivé vyzařování	EN 61000-6-3
Odolnost proti rušení	EN 61000-6-2
Elektromagnetická kompatibilita	EN 61800-3
Izolační třída	F
Třída krytí motoru	IPX4D
Regulace otáček	Frekvenční měnič
Ochrana motoru	integrováný

Materiály

Skříň čerpadla	Nerezová ocel
Oběžné kolo	PPO-GF30
Hřídel	Oxidová keramika
Materiál ložiska	Uhlíkový grafit

Rozměry pro instalaci

Přípojka trubky na straně sání DNs	G 1½
Přípojka trubky na výtlaku DNd	G 1½
Konstrukční délka l_0	180 mm

Vybavení/funkce

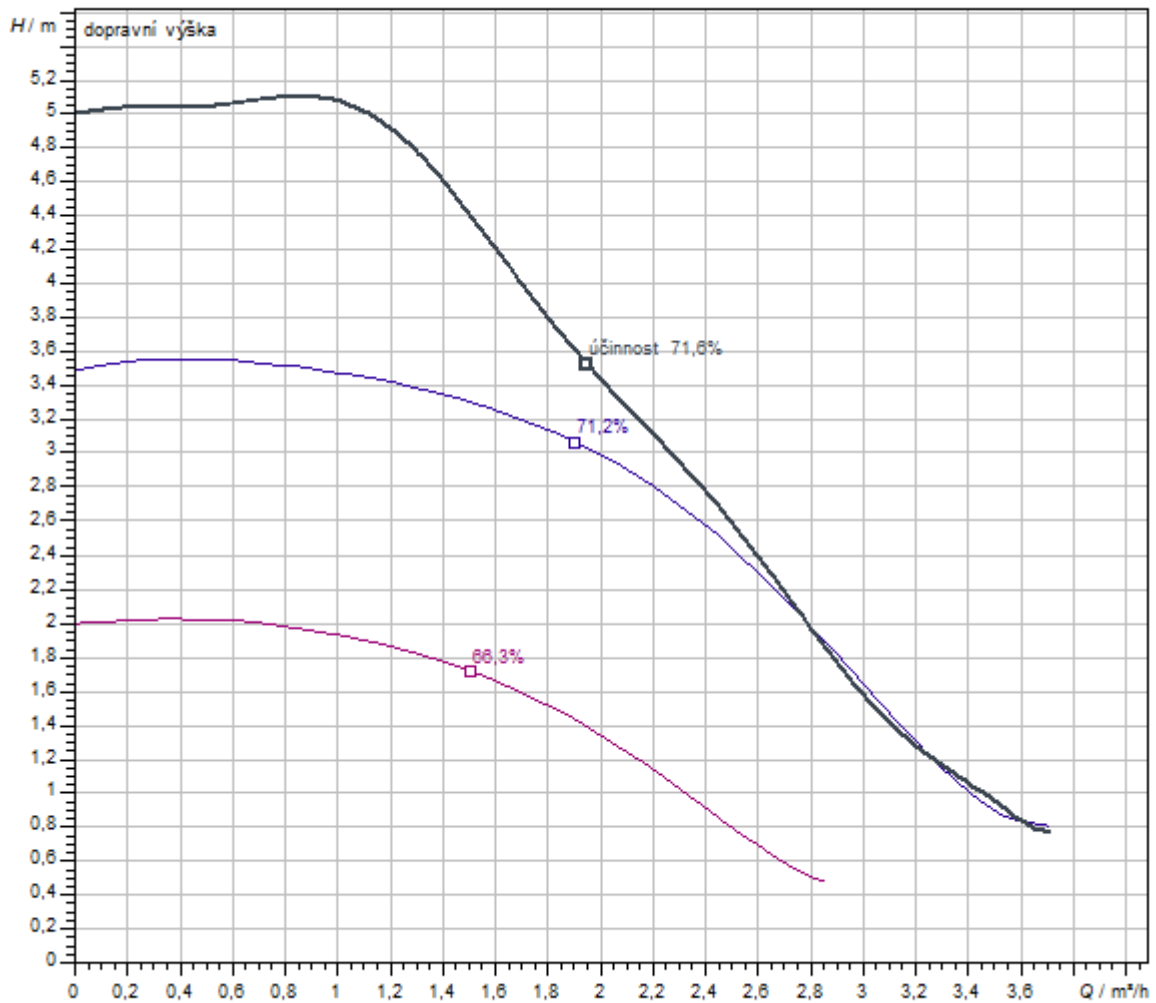
Funkce

Režim řízení	Δp -c pro konstantní diferenční tlak Konstantní otáčky (3 stupně otáček) Konstantní otáčky (n-const.)
Zobrazení na displeji	Skutečné čerpané množství Příkon
Funkce odvzdušnění	Manuálně

Vybavení

Schválení a označení	CE
	VDE
	EAC
	UKCA
	TR
	RCM
Displej	Segmentové LED zobrazení
Zobrazení informace	Základní provedení: LED displej (malý) pro zobrazení nastavené dopravní výšky nebo stupně otáček.
Řízení čerpadla	Elektronicky řízená čerpadla (čerpadlo s vysokou účinností)
Elektrická rychlospojka	Wilo Connector
Tepelně izolační plášť	ano
Operating elements	Zelené tlačítko

Charakteristiky



Čerpané médium	Water 100 %
Teplota média T	20,00 °C
Otáčky při provozním bodu	2.900 1/min

Rozměry a rozměrové výkresy

Yonos PICO-Z 25/0,5-6 180

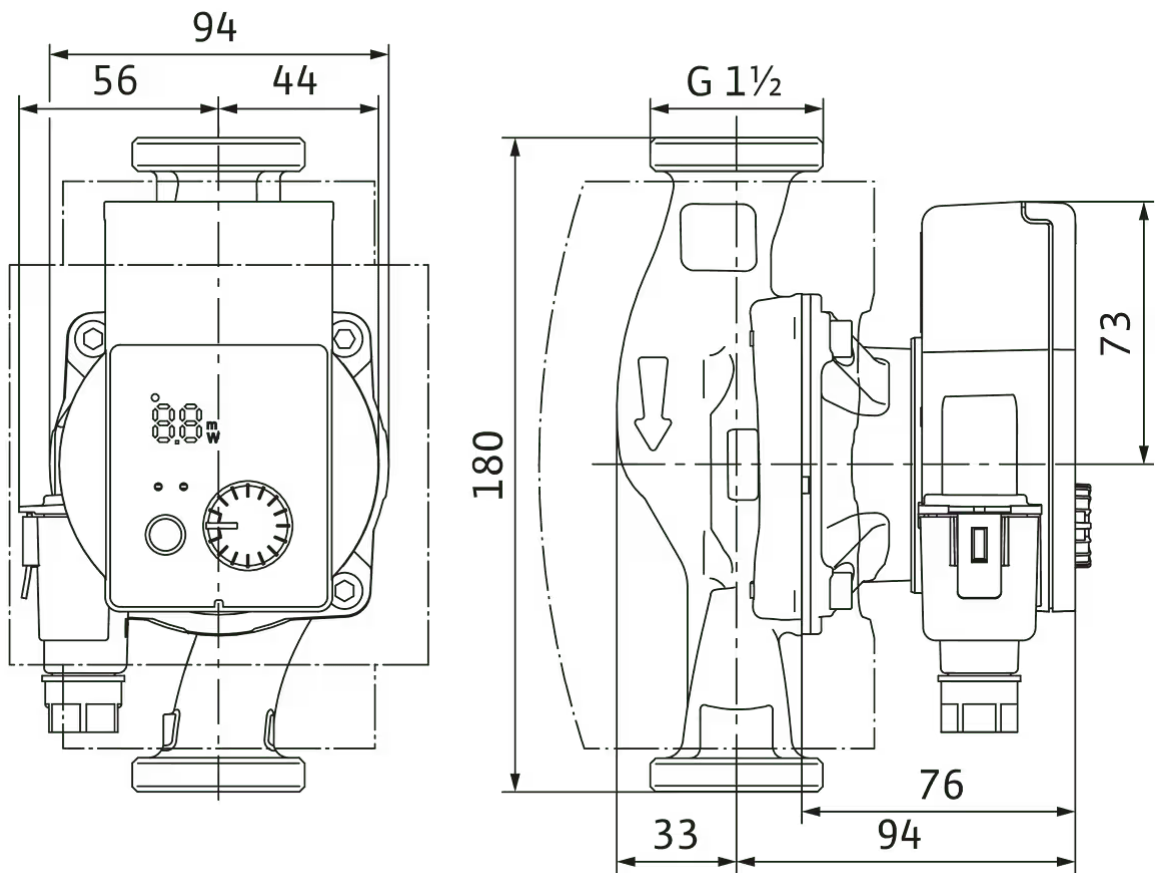
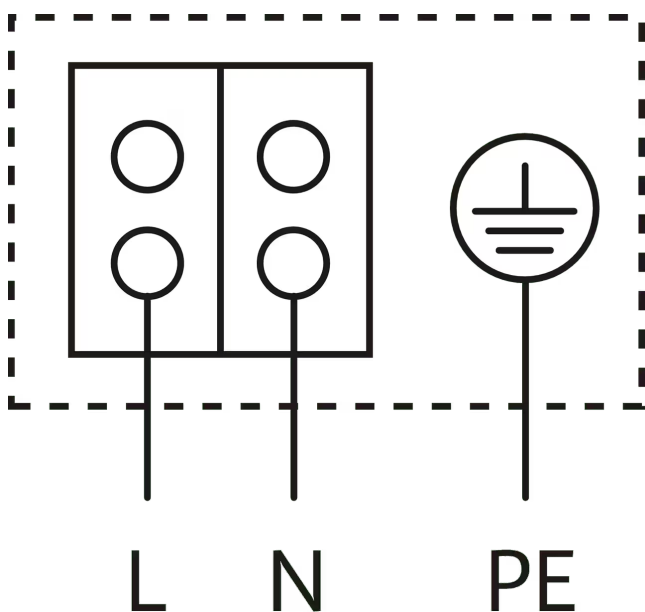


Schéma zapojení svorkovnice




Motor odolný vůči zablokování

Motor na střídavý proud (EM) 2pólový - 1~230 V, 50 Hz

Informace k objednávkám

Údaje o výrobku

Značka	Wilo
Název výrobku	Yonos PICO-Z 25/0,5-6 180
Číslo výrobku	4255418 
Číslo EAN	4062679265858
Barva	Zelená
Minimální objem objednávky	1
Dostupnost na trhu	2023-01-01

Balení

Druh balení	Karton
Vlastnost balení	Prodejní obal
Počet na jednu paletu	146
Počet na jednu vrstvu	20

Rozměry a hmotnosti

Délka včetně obalu	194 mm
Délka <i>L</i>	180 mm
Výška včetně obalu	121 mm
Výška <i>H</i>	115 mm
Šířka včetně obalu	213 mm
Šířka <i>W</i>	153 mm
Hmotnost brutto cca <i>m</i>	1,9 kg
Hmotnost netto cca <i>m</i>	1,6 kg