



## Datový list

### Hydraulické údaje

Maximální provozní tlak $P_N$	10 bar
Max. teplota média $T_{max}$	95 °C
Min. teplota média $T_{min}$	2 °C
Min. okolní teplota $T_{min}$	-10 °C
Max. okolní teplota $T_{max}$	40 °C
Teplotní rozsah při max. okolní teplotě + 40 °C $T$	+2...+70

### Údaje o motoru

Síťová přípojka	1~230 V, 50/60 Hz
Jmenovitý výkon motoru $P_2$	0,02 kW
Jmenovitý proud $I_N$	0,26 A
Min. otáčky $n_{min}$	700 1/min
Max. otáčky $n_{max}$	3400 1/min
Příkon (min) $P_{1 min}$	4 W
Příkon $P_{1 max}$	20 W
Rušivé vyzařování	EN 61000-6-3
Odolnost proti rušení	EN 61000-6-2
Elektromagnetická kompatibilita	EN 61800-3
Izolační třída	F
Třída krytí motoru	IPX4D
Regulace otáček	Frekvenční měnič
Ochrana motoru	integrováný

### Materiály

Skříň čerpadla	Nerezová ocel
Oběžné kolo	PPO-GF30
Hřídel	Oxidová keramika
Materiál ložiska	Uhlíkový grafit

### Rozměry pro instalaci

Přípojka trubky na straně sání $DNs$	G 1
Přípojka trubky na výtlačku $DNd$	G 1
Konstrukční délka $l_0$	130 mm

## Vybavení/funkce

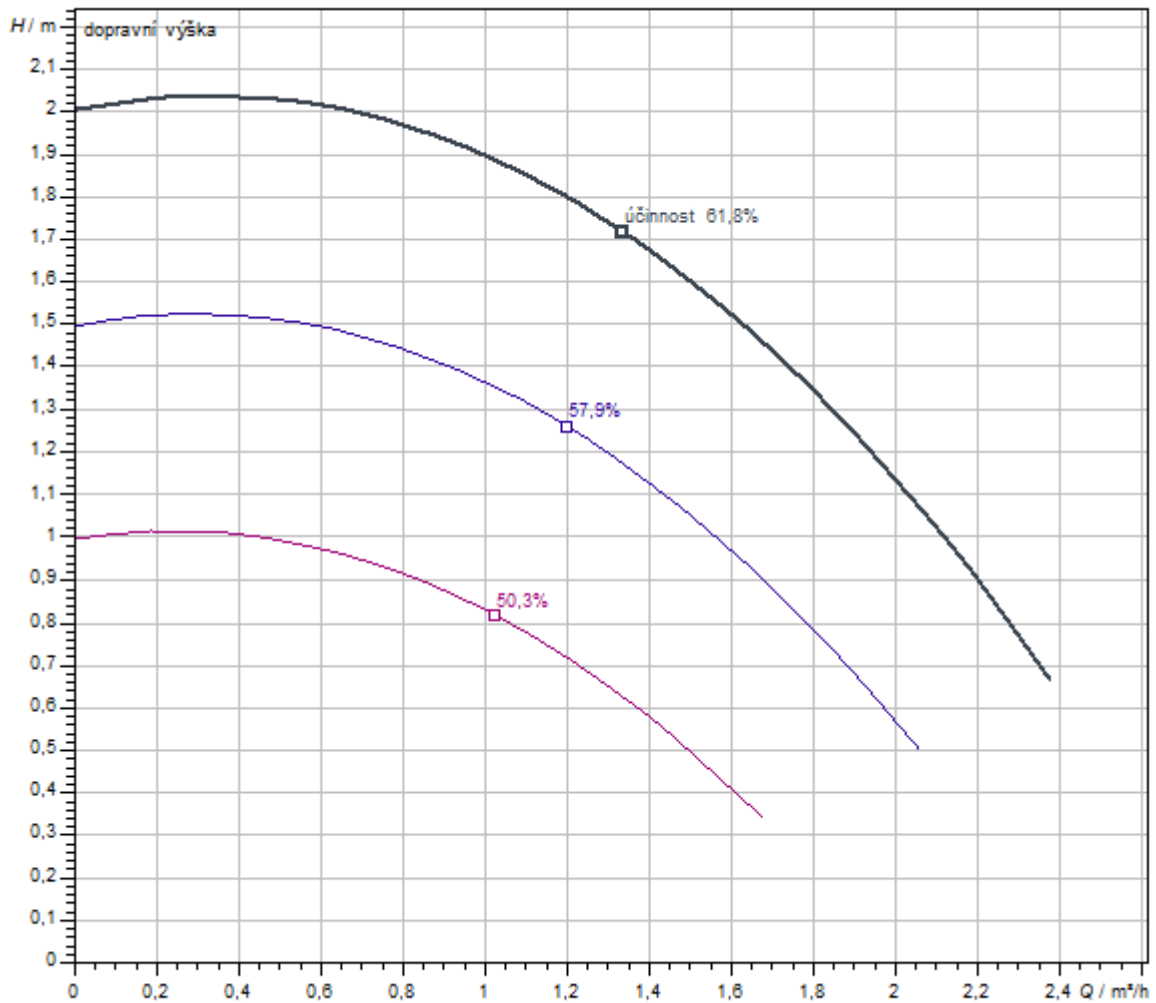
### Funkce

Režim řízení	$\Delta p$ -c pro konstantní diferenční tlak Konstantní otáčky (3 stupně otáček) Konstantní otáčky (n-const.)
Zobrazení na displeji	Skutečné čerpané množství Příkon
Funkce odvzdušnění	Manuálně

### Vybavení

Schválení a označení	CE
	VDE
	EAC
	UKCA
	TR
	RCM
Displej	Segmentové LED zobrazení
Zobrazení informace	Základní provedení: LED displej (malý) pro zobrazení nastavené dopravní výšky nebo stupně otáček.
Řízení čerpadla	Elektronicky řízená čerpadla (čerpadlo s vysokou účinností)
Elektrická rychlospojka	Wilo Connector
Tepelně izolační plášť	ano
Operating elements	Zelené tlačítko

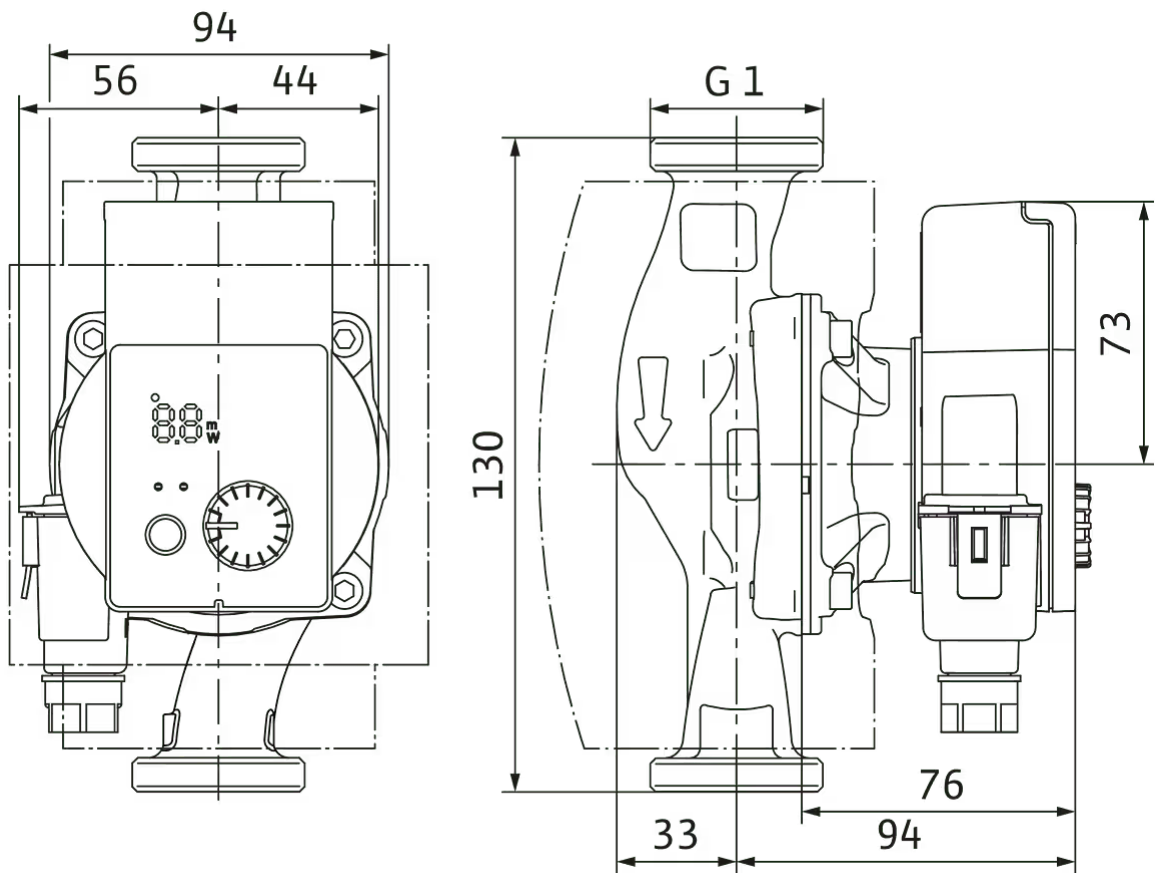
## Charakteristiky



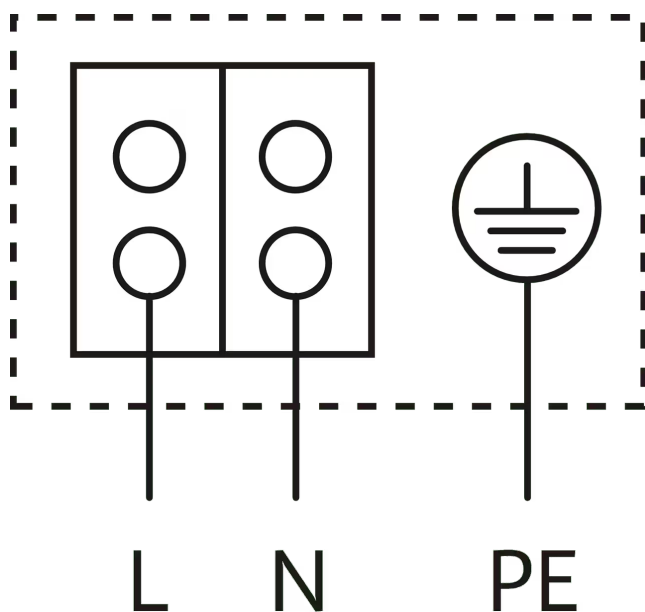
Čerpané médium	Water 100 %
Teplota média $T$	20,00 °C
Otáčky při provozním bodu	2.900 1/min

Rozměry a rozměrové výkresy

Yonos PICO-Z 15/0,5-4 130



## Schéma zapojení svorkovnice




Motor odolný vůči zablokování

Motor na střídavý proud (EM) 2pólový - 1~230 V, 50 Hz

## Informace k objednávkám

## Údaje o výrobku

Značka	Wilo
Název výrobku	Yonos PICO-Z 15/0,5-4 130
Číslo výrobku	<b>4255410</b> 
Číslo EAN	4062679265681
Barva	Zelená
Minimální objem objednávky	1
Dostupnost na trhu	2023-04-01

## Balení

Druh balení	Karton
Vlastnost balení	Prodejní obal
Počet na jednu paletu	146
Počet na jednu vrstvu	20

## Rozměry a hmotnosti

Délka včetně obalu	194 mm
Délka <i>L</i>	156 mm
Výška včetně obalu	121 mm
Výška <i>H</i>	115 mm
Šířka včetně obalu	213 mm
Šířka <i>W</i>	153 mm
Hmotnost brutto cca <i>m</i>	1,6 kg
Hmotnost netto cca <i>m</i>	1,3 kg