



## Datový list

### Hydraulické údaje

Maximální provozní tlak $P_N$	10 bar
Dopravní výška $H_{max}$	4,2 m
Čerpací výkon $Q_{max}$	2,9 m <sup>3</sup> /h
Minimální výška přítoku při 50 °C	0,5 m
Minimální výška přítoku při 95 °C	3 m
Minimální výška přítoku při 110 °C	10 m
Min. teplota média $T_{min}$	-10 °C
Max. teplota média $T_{max}$	110 °C
Maximální teplota média při max. okolní teplotě +25 °C $T_{max}$	110 °C
Maximální teplota média při max. okolní teplotě +40 °C $T_{max}$	95 °C
Min. okolní teplota $T_{min}$	-10 °C
Max. okolní teplota $T_{max}$	40 °C

### Údaje o motoru

Index energetické účinnosti (EEI)	≤0.18
Síťová přípojka	1~230 V ±10%, 50/60 Hz
Jmenovitý výkon $P_2$	15 W
Min. otáčky $n_{min}$	700 1/min
Max. otáčky $n_{max}$	3400 1/min
Příkon (min) $P_{1 min}$	3 W
Příkon $P_{1 max}$	20 W
Rušivé vyzářování	EN 61000-6-3
Odolnost proti rušení	EN 61000-6-2
Elektromagnetická kompatibilita	EN 61800-3
Šroubení kabelu	1 x PG11
Izolační třída	F
Třída krytí	IPX4D

### Materiály

Skříň čerpadla	šedá litina
Oběžné kolo	PP-GF40
Hřídel	Nerezová ocel
Materiál ložiska	uhlík, impregnovaný kovem

### Rozměry pro instalaci

Přípojka trubky na výtlačku $DNd$	G 1½
Přípojka trubky na straně sání $DNs$	G 1½
Konstrukční délka $l_0$	180 mm

## Vybavení/funkce

### Funkce

Režim řízení	Δp-v pro variabilní diferenční tlak
	Δp-c pro konstantní diferenční tlak
	Regulační funkce Dynamic Adapt Plus
	Konstantní otáčky (n-const.)
Zvláštnosti konstrukční řady	Útlumový režim
	Režim pro tlakově závislé regulační ventily (PICV)
	Funkce blokace kláves
	Funkce Reset k vynulování elektroměru
	Funkce Reset k provedení nastavení z výroby
Zobrazení na displeji	Požadovaná hodnota
	Skutečná dopravní výška
	Skutečné čerpané množství
	Příkon
	Spotřeba elektřiny
	Otáčky
	Manuálně aktivované funkce restartu nebo odvzdušnění čerpadla
	Varovná hlášení (status displeje: žlutý)
	Chybové hlášení tiskacími písmeny (status displeje: červený)
	Regulační režim
	Aktivní vlivy (např. STOP, No-Flow Stop)
Funkce odvzdušnění	Manuálně

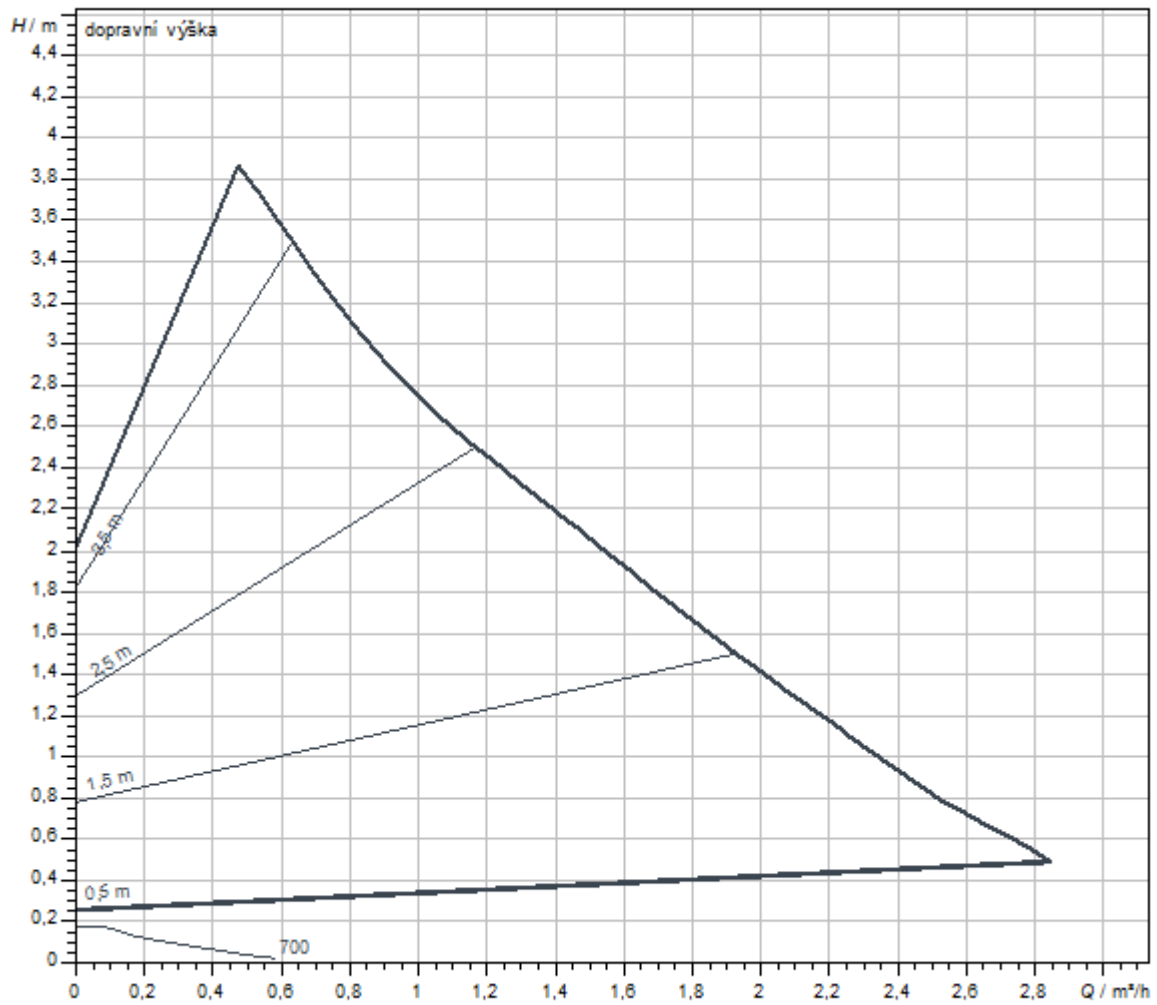
### Vybavení

Schválení a označení	CE
	VDE
	EAC
	UKCA
	TR
	RCM
Displej	Grafický barevný displej (2 palce)
Zobrazení informace	Komfortní provedení: LCD displej (velký) pro zobrazení dopravní výšky, průtoku, aktuálního a kumulovaného odebraného příkonu.
Řízení čerpadla	Elektronicky řízená čerpadla (čerpadlo s vysokou účinností)
Elektrická rychlospojka	Wilo Connector
Tepelně izolační plášť	ano
Motor odolný proti blokaci	ano
Částicový filtr	ano
Key lock	ano
Operating elements	Zelený knoflík a tlačítko Zpět

### Konektivita

Přístup přes aplikaci Wilo asistent	Přes příslušenství Modul Wilo-Smart Connect BT
bezdrátový přenos dat a dálkové ovládání	Přes příslušenství Modul Wilo-Smart Connect BT

## Charakteristiky



Čerpané médium	Water 100 %
Teplota média $T$	20,00 °C
Otáčky při provozním bodu	3.395 1/min

Rozměry a rozměrové výkresy

Stratos PICO 25/0,5-4

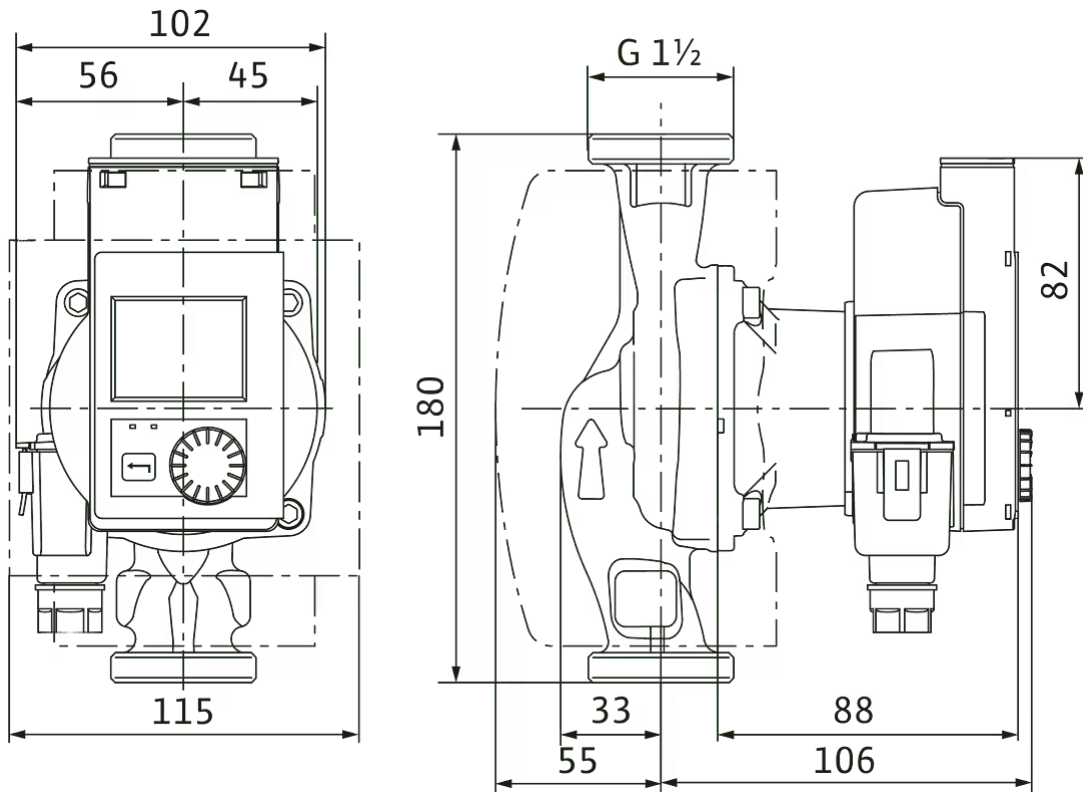



Schéma zapojení svorkovnice

## Informace k objednávkám

### Údaje o výrobku

Značka	Wilo
Název výrobku	Stratos PICO 25/0,5-4
Číslo výrobku	<b>4244393</b> 
Číslo EAN	4062679126067
Barva	Zelená
Minimální objem objednávky	1
Dostupnost na trhu	2022-01-01
Číslo položky předchozího modelu	4216612
Označení předchozího modelu	Stratos PICO 25/1-4

### Balení

Druh balení	Karton
Vlastnost balení	Prodejní obal
Počet na jednu paletu	146
Počet na jednu vrstvu	20

### Rozměry a hmotnosti

Délka včetně obalu	194 mm
Délka <i>L</i>	180 mm
Výška včetně obalu	121 mm
Výška <i>H</i>	114 mm
Šířka včetně obalu	213 mm
Šířka <i>W</i>	165 mm
Hmotnost brutto cca <i>m</i>	2,2 kg
Hmotnost netto cca <i>m</i>	1,9 kg

## Text pro výběrová řízení

Vysoce efektivní čerpadlo WILO-Stratos PICO, elektronicky řízené

Mokroběžné oběhové čerpadlo s připojením na závit, synchronním motorem, odolným proti blokaci dle techniky s elektronicky komutovanými motory (až 90% úspora energie ve srovnání s neregulovaným čerpadlem) a integrovanou elektronickou regulací výkonu k bezstupňovému řízení dle diferenčního tlaku.

Použitelné pro všechna topná a klimatizační zařízení (-10 °C až +110 °C).

Regulační režim volitelný dle použití při topení radiátory/podlahovém vytápění.

### Způsoby regulace:

- > Permanentní, automatické přizpůsobování výkonu podle potřeby zařízení bez zadání požadované hodnoty **Wilo-Dynamic Adapt plus** (nastavení z výroby)
- > Průvodce nastavením pro **počet radiátorů** nebo **plochu podlahového vytápění**
- > Variabilní diferenční tlak ( **$\Delta p-v$** )
- > Konstantní diferenční tlak ( **$\Delta p-c$** )
- > Konstantní otáčky ( **$n-const.$** )

### Funkce:

- > Automatický útlumový režim
- > Ukazatel poruchy / výstražného hlášení včetně textového popisu a chybového kódu
- > Provozní odvětrání prostoru rotoru
- > Funkce manuálního restartování za účelem dodatečného odblokování čerpadla v případě potřeby
- > Blokace kláves
- > Funkce k vynulování elektroměru nebo k nastavení na nastavení z výroby
- > Detekce chodu nasucho
- > Automatická deblokační funkce a integrovaná ochrana motoru
- > Podporuje hydraulické vyrovnávání s aplikací Wilo-Assistant

### Provedení:

- > Grafický barevný displej s ovládáním přes manuální ovládání jedním knoflíkem
- > Místo zapojení pro komunikační moduly Wilo jako rozhraní např. pro Bluetooth
- > Načtení a nastavení provozních údajů a např. vytvoření protokolu o uvedení do provozu přes rozhraní Bluetooth (jako příslušenství) pomocí aplikace Wilo-Assistant
- > Minimální spotřeba jen 3 W
- > Sériově tepelně izolační plášť
- > Záruka 5 let
- > Sdružením techn. kontroly (TÜV) prověřená vysoká účinnost (lze najít na [www.wilo.com/legal](http://www.wilo.com/legal))

### Volitelné příslušenství:

- > Modul Wilo-Smart Connect BT pro Bluetooth připojení k mobilním přístrojům pomocí aplikace Wilo-Assistant
- > Wilo-Connect Modul BMS pro rozšíření rozhraní pro systémy řízení budov (BMS)

### Provozní údaje

Min. teplota média $T_{min}$	-10 °C
Max. teplota média $T_{max}$	110 °C
Min. okolní teplota $T_{min}$	-10 °C
Max. okolní teplota $T_{max}$	40 °C
Maximální provozní tlak $P_N$	10 bar
Minimální výška přítoku při 50 °C	0,5 m
Minimální výška přítoku při 95 °C	3 m
Minimální výška přítoku při 110 °C	10 m

## Údaje o motoru

Index energetické účinnosti (EEI)	≤0.18
Rušivé vyzařování	EN 61000-6-3
Odolnost proti rušení	EN 61000-6-2
Síťová přípojka	1~230 V, 50/60 Hz
Příkon $P_1$ max	20 W
Min. otáčky $n_{\min}$	700 1/min
Max. otáčky $n_{\max}$	3400 1/min
Třída krytí motoru	IPX4D
Šroubení kabelu	1 x PG11

## Materiály

Skříň čerpadla	šedá litina
Oběžné kolo	PP-GF40
Hřídel	Nerezová ocel
Materiál ložiska	uhlík, impregnovaný kovem

## Rozměry pro instalaci

Přípojka trubky na straně sání $DNs$	G 1½
Přípojka trubky na výtlaku $DNd$	G 1½
Konstrukční délka $l_0$	180 mm

## Informace k umístění objednávky

Značka	Wilo
Název výrobku	Stratos PICO 25/0,5-4
Hmotnost netto cca $m$	1,9 kg
Číslo výrobku	<b>4244393</b> 