



Stejně jako obrázek

## Datový list

### Hydraulické údaje

Max. provozní tlak $p$	10 bar
Přípojka trubky na výtlaku $DN_d$	R 1¼
Přípojka trubky na straně sání $DN_s$	Rp 1
Počet stupňů	-
Počet záložních čerpadel	0
Počet provozních čerpadel	1
Min. teplota média $T_{min}$	3 °C
Max. teplota média $T_{max}$	50 °C
Min. okolní teplota $T_{min}$	5 °C
Max. okolní teplota $T_{max}$	40 °C

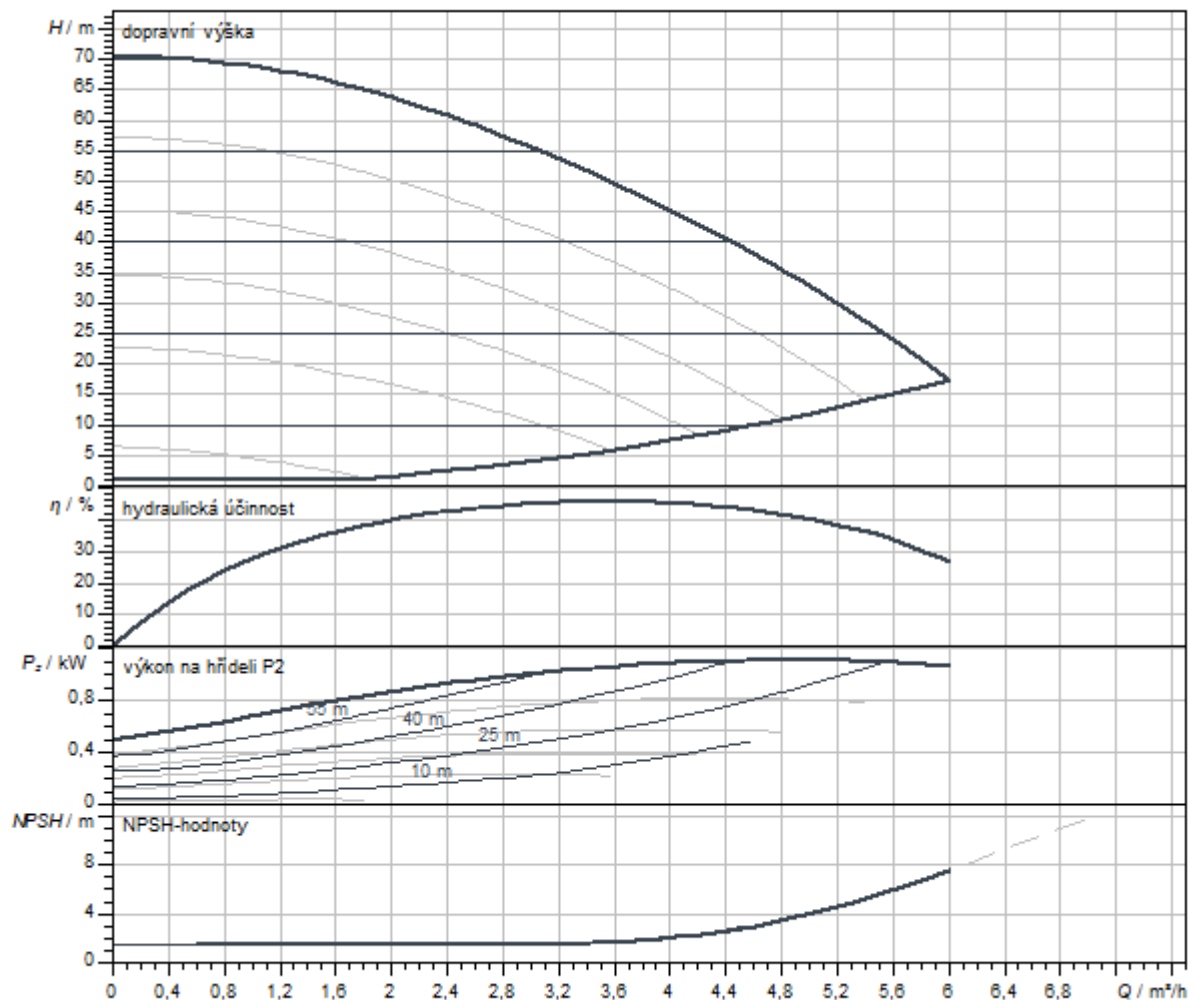
### Údaje o motoru

Síťová přípojka	3~400 V, 50/60 Hz
Tolerance napětí	400/50: +/-10%, 380/60: +/-10%, 440/60: +/-6%
Izolační třída	F
Třída krytí	IP54
Jmenovitý výkon motoru $P_2$	1,1 kW
Jmenovitý proud $I_N$	3,3 A
Stupeň účinnosti motoru v $\eta_M$ 50 %	76,5 %
Stupeň účinnosti motoru $\eta_M$ 75 %	77 %
Stupeň účinnosti motoru $\eta_M$ 100 %	84 %

### Materiály

Skříň čerpadla	Nerezová ocel
Oběžné kolo	Nerezová ocel
Hřídel	Nerezová ocel
Mechanická ucpávka	BQ1E3GG
Materiál těsnění	EPDM

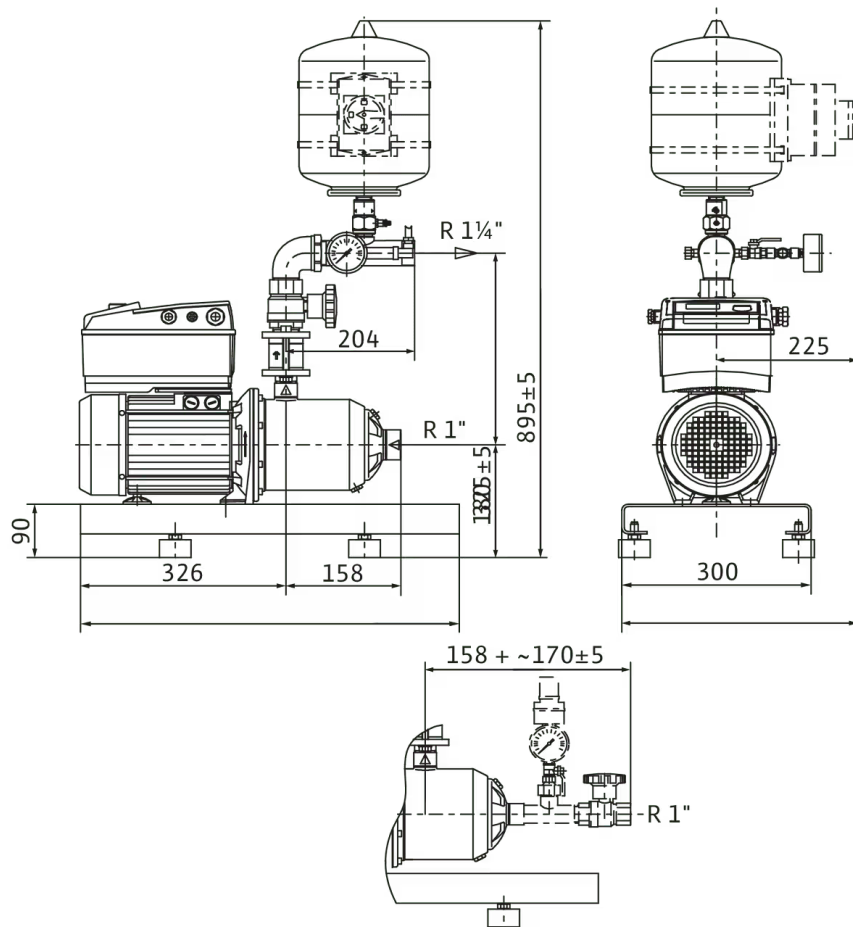
## Charakteristiky



Čerpané médium	Water 100 %
Teplota média $T$	20,00 °C
Otáčky při provozním bodu	3.259 1/min

Rozměry a rozměrové výkresy

Comfort-Vario COR-1 MHIE GE



Zobrazeny jsou příklady zařízení.

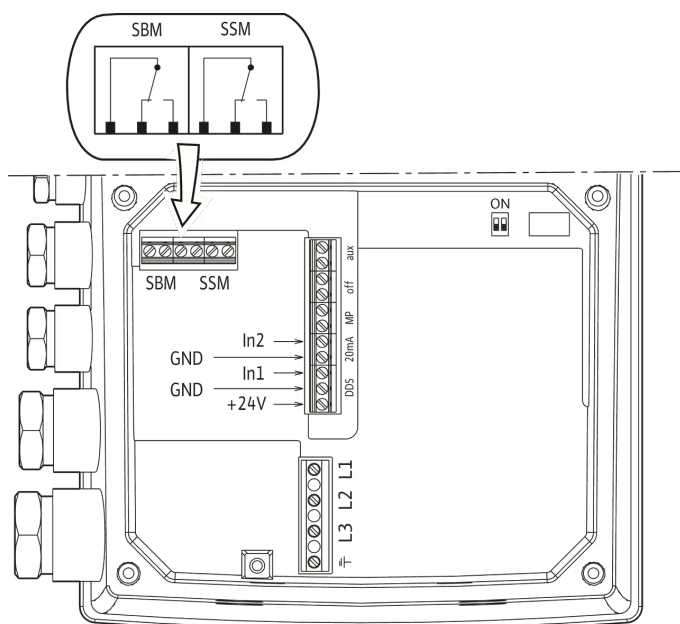
Příslušenství (objednat zvlášť): Volitelná sada WMS pojistky proti nedostatku vody, hlavní spínač

Plocha pro instalaci: bez vyvýšenin a vodorovná

Místo pro instalaci: suché, dobře větrané a chráněné před mrazem

## Schéma zapojení svorkovnice

MHIE, MVIE, MHIE, MVIE 3~400 V ≤7.5 kW



## Informace k objednávkám

### Údaje o výrobku

Značka	Wilo
Název výrobku	Comfort-Vario COR-1 MHIE 205-GE (3~400 V, 50/60 Hz)
Číslo výrobku	<b>2523126</b>
Číslo EAN	4016322769460
Barva	zelená/černá/stříbrná
Minimální objem objednávky	1
Dostupnost na trhu	2010-01-01

### Rozměry a hmotnosti

Délka včetně obalu	1200 mm
Délka <i>L</i>	600 mm
Výška včetně obalu	1070 mm
Výška <i>H</i>	895 mm
Šířka včetně obalu	800 mm
Šířka <i>W</i>	375 mm
Hmotnost brutto cca <i>m</i>	58 kg
Hmotnost netto cca <i>m</i>	33,5 kg

### Balení

Počet na jednu vrstvu	1
Vlastnost balení	Přepravní obal
Druh balení	Europaleta
Počet na jednu paletu	1

## Text pro výběrová řízení

Zařízení k napájení vodou jako kompaktní zařízení ke zvýšení tlaku nebo jako napájení vodou k připojení na zásobní nádrž / napájecí síť. Sestávající z: normálně nasávacího, horizontálního, vícestupňového, vysokotlakého odstředivého čerpadla z nerezové oceli konstrukční řady MHIE. Těsnění hřídele prostřednictvím mechanické ucpávky nezávislé na směru otáčení. Motor IE2 s integrovaným, vzduchem chlazeným frekvenčním měničem pro plynulou regulaci počtu otáček mezi 24 Hz a max. 60 Hz.

Namontované na pozinkovaném základovém rámu s výškově nastavitelnými tlumiči chvění s membránovou tlakovou nádobou (obsah 8 l) včetně průtokové armatury podle DIN 4807, integrovaná zábrana zpětného toku,

tlakový senzor (4 - 20 mA) a manometr k automatické regulaci zařízení ve funkci  $p = \text{konstantní}$ .

Hodnota požadované dopravované výšky plynule nastavitelná pomocí frekvenčního měniče jednodokoflíkovou obsluhou. Automatické zjištění nulového množství a vypnutí. Integrované jištění motoru pomocí elektronické kontroly proudu. S LC displejem pro zobrazení stavu a skutečného tlaku a jednodokoflíkovou obsluhou k parametrování hladiny tlaku a všech zadaných požadovaných hodnot, beznapěťové kontakty pro sběrná hlášení provozu a poruch.

Připraveno k připojení a opatřeno převodovým kulovým kohoutem na straně výtlačku.

### Provozní údaje

Počet čerpadel	1
teplota média $T$	3 °C
okolní teplota $T$	5 °C
Maximální provozní tlak $P_N$	16 bar
Tlak na nátoku	6 bar

### Údaje o motoru

Síťová přípojka	3~400 V, 50/60 Hz
Jmenovitý výkon motoru $P_2$	1,1 kW
Jmenovitý proud $I_N$	3,3 A
Jmenovité otáčky $n$	3500 1/min
Izolační třída	F
Třída krytí motoru	IP54

### Materiály

Skříň čerpadla	Nerezová ocel
Oběžné kolo	Nerezová ocel
Hřídel	Nerezová ocel
Těsnění hřídele	BQ1E3GG
Materiál těsnění	EPDM
Materiál potrubí	Nerezová ocel

### Rozměry pro instalaci

Přípojka trubky na straně sání $D_N$	Rp 1
Přípojka trubky na výtlačku $D_{Nd}$	R 1 1/4

### Informace k umístění objednávky

Značka	Wilo
Název výrobku	Comfort-Vario COR-1 MHIE 205-GE (3~400 V, 50/60 Hz)
Hmotnost netto cca $m$	33,5 kg
Číslo výrobku	2523126