



Řada JDK / JDK series

JDK-20 / JDK-30 / JDK-40 / JDK-50

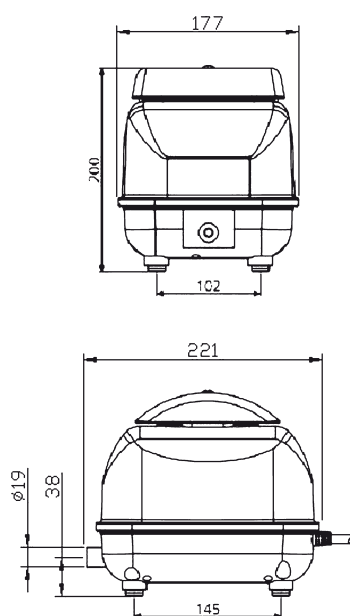
Vlastnosti výrobků

- Kompaktní provedení
- Nízká spotřeba energie
- Plastový kryt
- Připojovací hadice zahrnuta v dodávce

Product characteristics

- Compact design
- Low energy consumption
- High quality plastic housing
- Connecting hose included in delivery

Rozměry / Dimensions



Technické údaje / Technical data

Model / Model			JDK-20	JDK-30	JDK-40	JDK-50
Objemový průtok ¹⁾ / Air flow ¹⁾	l/min	0 mbar	50	58	65	72
		50 mbar	43	50	59	65
		100 mbar	34	41	50	59
		150 mbar	25	32	43	50
		200 mbar	15	23	34	40
Napětí ²⁾ / Voltage ²⁾	VAC		230			
Příkon / Power consumption	W	200 mbar	16	25	35	42
Hlučnost / Noise level	dB(A)		30	32	33	36
Rozměry / Dimensions	mm	d x š x v L x W x H	221 x 177 x 200			
Připojovací hadice / Connection	mm	Ø vnější Ø outside	19			
Čistá hmotnost / Net weight	kg		4.5			

¹⁾ Skutečný výkon se může lišit až o +/- 10 % od uvedených hodnot

²⁾ Hodnoty při 50 Hz

¹⁾ Product performance may vary +/- 10% from performance curves

²⁾ Values at 50 Hz

Výkonové údaje / Performance data

230 V / 50 Hz, Optimální oblast použití
230 V / 50 Hz, Optimal operating span

