



Domácí vodárna s elektronickou regulací
„Původní návod k obsluze“

Platný od **01.07.2022**

Verze: **1**

Obsah

1	SYMBOLY	3
2	ÚVOD A BEZPEČNOST	4
2.1	RIZIKA SPOJENÁ S NEDODRŽOVÁNÍM BEZPEČNOSTNÍCH PRAVIDEL	4
3	ZÁKLADNÍ INFORMACE	4
3.1	NÁZEV A ADRESA VÝROBCE	5
3.2	POŽADAVKY NA PRACOVNÍKY OBSLUHY	5
3.3	TECHNICKÁ PODPORA	5
4	TECHNICKÝ POPIS	5
4.1	SKLADOVÁNÍ.....	5
4.1.1	<i>Ochrana proti mrazu</i>	5
4.2	ÚČEL POUŽITÍ	5
4.3	ČERPANÉ KAPALINY	5
4.4	ZAKÁZANÝ ZPŮSOB POUŽITÍ	6
4.5	TECHNICKÉ PARAMETRY DOMÁCÍ VODÁRNY	6
4.6	TECHNICKÉ PARAMETRY JEDNOTLIVÝCH ČÁSTÍ	6
4.6.1	<i>Čerpadlo</i>	6
4.6.2	<i>Frekvenční měnič</i>	6
4.6.3	<i>Tlaková nádoba</i>	6
4.6.4	<i>Snímač tlaku</i>	7
4.6.5	<i>Manometr</i>	7
4.6.6	<i>Pěticestý nerezový ventil</i>	7
4.7	ŠTÍTEK ZAŘÍZENÍ.....	7
5	PŘIPOJENÍ HYDRAULICKÝCH PRVKŮ/POTRUBÍ	7
5.1	VÝTLAČNÉ POTRUBÍ	7
6	MONTÁŽ	8
7	INSTALACE	8
7.1	ELEKTRICKÉ ZAPOJENÍ	9
7.1.1	<i>Schéma zapojení snímače tlaku</i>	10
7.2	TŘÍFÁZOVÉ ČERPADLO	10
8	UVEDENÍ DO PROVOZU	11
8.1	NASTAVENÍ FREKVENČNÍHO MĚNIČE.....	11
8.1.1	<i>Klávesnice (verze bez displeje)</i>	11
8.1.2	<i>Ovládání přes mobilní aplikaci</i>	12
8.1.3	<i>Nastavení požadovaného tlaku</i>	12
8.2	NASTAVENÍ TLAKOVÉ NÁDOBY	13
8.3	EXTERNÍ BEZPEČNOSTNÍ PRVKY	13
9	ÚDRŽBA A PODPORA	13
10	ODSTRAŇOVÁNÍ PORUCH	13
10.1	TABULKA ŘEŠENÍ PROBLÉMŮ ČERPADLA.....	13
10.2	POPIS PORUCHOVÝCH KÓDŮ FM (VERZE BEZ DISPLEJE)	14
10.3	UPOZORNĚNÍ FREKVENČNÍHO MĚNIČE (VERZE BEZ DISPLEJE).....	16
11	SERVIS A OPRAVY	17
12	LIKVIDACE ZAŘÍZENÍ / LIKVIDÁCIA ZARIADENIA	17
13	PROHLÁŠENÍ O SHODĚ	18

1 Symboly

V návodu k obsluze jsou uvedeny následující symboly, jejichž účelem je usnadnit pochopení uvedeného požadavku.



Dodržujte pokyny a výstrahy, v opačném případě hrozí riziko poškození zařízení a ohrožení bezpečnosti osob.



V případě nedodržení pokynů či výstrah spojených s elektrickým zařízením hrozí riziko poškození zařízení nebo ohrožení bezpečnosti osob.



Poznámky a výstrahy pro správnou obsluhu zařízení a jeho částí.



Úkony, které může provádět provozovatel zařízení. Provozovatel zařízení je povinen se seznámit s pokyny uvedenými v návodu k obsluze. Poté je zodpovědný za provádění běžné údržby na zařízení. Pracovníci provozovatele jsou oprávněni provádět běžné úkony údržby.



Úkony, které musí provádět osoba s elektrotechnickou kvalifikací a zajistí splnění požadavky elektrické bezpečnosti.



Osoba provádějící montáž musí dbát na bezpečnost svojí, popřípadě i dalších přítomných osob. Při nedodržení návodu k použití hrozí nebezpečí úrazu nebo způsobení škody. Za tato porušení zodpovídá v plném rozsahu uživatel.



Upozorňuje na povinnost používat osobní ochranné pracovní prostředky.



Úkony, které se smí provádět pouze na zařízení, které je vypnuté a odpojené od napájení.



Úkony, které se provádějí na zapnutém zařízení.

Děkujeme Vám, že jste si zakoupili tento výrobek a žádáme Vás před uvedením do provozu o přečtení tohoto Návodu pro montáž a obsluhu.

CZ



Tato příručka obsahuje základní pokyny, jimiž je nutné se řídit během instalace, používání a údržby. Pečlivě si přečtěte tento manuál.



Přípojovací kabel není opatřen koncovkou.



Zařízení smí obsluhovat pouze osoba seznámená s tímto návodem a znalá bezpečnostních předpisů státu uživatele.

Spotřebič musí být zapojen přes proudový chránič s provozním proudem maximálně 30 mA.



Před připojením čerpadla k síti je nutno zjistit provozní hodnoty elektro v místě připojení, tak aby odpovídaly provozním charakteristikám čerpadla.



Před zahájením jakékoliv činnosti na domácí vodárně je nutno celou instalaci bezpečně odpojit od sítě.

2 Úvod a bezpečnost

Domácí vodárna s elektronickou regulací je navržena pro plynulé čerpání kapalin v rozsahu pracovního výkonu uvedeného na výrobním štítku čerpadla. Elektrické ponorné čerpadlo se skládá z hydraulické části a elektromotoru.

Součástí dodávky je ponorné čerpadlo, frekvenční měnič, tlaková nádoba, pěticestný nerezový ventil s integrovanou zpětnou klapkou, snímač tlaku, manometr a návody jednotlivých komponentů.

Tento návod obsahuje základní pokyny, které je třeba dodržovat při instalaci, používání a údržbě spotřebiče.

S pokyny uvedenými v návodu se musí seznámit osoba, která bude provádět montáž a obsluhu čerpadla. Návod pro montáž a obsluhu musí být vždy k dispozici v místě provozu elektrického čerpadla.

2.1 Rizika spojená s nedodržením bezpečnostních pravidel

Osoba provádějící montáž musí dbát na bezpečnost svojí, popřípadě i dalších přítomných osob. Při nedodržení návodu k použití hrozí nebezpečí úrazu nebo způsobení škody. Za tato porušení zodpovídá v plném rozsahu uživatel.

3 Základní informace

Domácí vodárna s elektronickou regulací je za výrobcem stanovených podmínek provozu bezpečná.

Návod pro montáž a obsluhu je určen pro bezpečné používání výrobku.

Návod pro montáž a obsluhu obsahuje důležitá doporučení nezbytná pro správný a hospodárny provoz elektrického ponorného čerpadla.

Elektrické ponorné čerpadlo je určeno pro provoz za přesně stanovených podmínek, které zahrnují teplotu, hustotu a čerpatelnost kapalin, provozní přetlak, výtlačnou výšku čerpadla.

Výrobce nenes odpovědnost za nehody či škody způsobené nedbalostí, nesprávným provozem elektrického ponorného čerpadla nebo nedodržením pokynů uvedených v tomto návodu nebo provozem čerpadla za jiných podmínek než deklarovaných výrobcem.

Provozovatel nesmí zasahovat do konstrukce výrobku nebo pozměňovat jeho bezpečnostní charakteristiky.

Návod k obsluze je určen pro bezpečný provoz a užívání ponorného čerpadla po celou dobu jeho životnosti.

V případě ztráty návodu si vyžádejte nový výtisk u společnosti PUMPA, a.s. nebo jejího obchodního zástupce.

Při objednávce uveďte údaje o výrobku, které najdete na typovém štítku zařízení. Jakékoli změny, úpravy či modifikace zařízení nebo jeho části bez předchozího písemného souhlasu výrobce ruší platnost „Prohlášení o shodě EU“ a veškerých záruk.

3.1 Název a adresa výrobce

Název výrobce: PUMPA, a.s.

Sídlo: U Svitavy 1, 618 00 Brno, Česká republika

www.pumpa.eu

3.2 Požadavky na pracovníky obsluhy



Zařízení smí obsluhovat osoba seznámená s tímto návodem.

Uživatel/provozovatel odpovídá za bezpečný provoz čerpadla.

3.3 Technická podpora

Další informace o dokumentaci, technické podpoře a náhradních dílech si lze vyžádat na adrese společnosti PUMPA, a.s.

4 Technický popis

- Vícestupňové ponorné čerpadlo s plynulou regulací tlaku a průtoku s frekvenčním měničem.
- Regulaci průtoku zajišťuje tlakový snímač, které posílá analogový signál do frekvenčního měniče.
- Maximální počet po sobě jdoucích spuštění za hodinu: 20 opakování. Mezi následnými spuštěními zachovejte prodlevu 60 sekund – při vyšším opakování spouštěcích cyklů může dojít k poškození čerpadla.
- Maximální hloubka ponoru ponorného čerpadla: 150 metrů
- Použitý motor čerpadla: Ponorný zapouzdřený synchronní motor s permanentním magnetem

4.1 Skladování

Skladovací teplota:	
Čerpadlo	0°C až +50°C
Frekvenční měnič	-10°C až +40°C

4.1.1 Ochrana proti mrazu

V případě skladování čerpadla je třeba zajistit, aby okolní teplota neklesla pod bod mrazu.

4.2 Účel použití

- Čerpadlo může být použito v průmyslu i v domácnostech, při teplotě čerpané kapaliny nepřesahující 30 °C.
- Toto čerpadlo je nutné nainstalovat tak, aby sací část čerpadla byla vždy zcela ponořená v kapalině.
- Čerpadlo lze nainstalovat buď horizontálně, nebo vertikálně.
- Motor musí být umístěn minimálně 1 metr nad dnem studny / vrtu, aby nedocházelo k nasávání případných sedimentů do čerpadla a bylo zajištěno jeho dostatečné chlazení
- Ponorný motor je určen do vrtů od průměru 110 mm.
- Elektrická instalace musí odpovídat místu montáže a provozu – výkon a stupeň krytí (IP).

4.3 Čerpané kapaliny



Čerpadlo je určeno výhradně pro čerpání čisté vody bez pevných částic, které by mohly při vniknutí do čerpadla způsobit jeho poškození.

Nesprávné použití může vést k poškození jednotlivých částí čerpadla případně k jeho zničení.

Obsah pevných částic (například písku) ve vodě nesmí překročit 50 g/m³.

Maximální velikost pevných částic: 2 mm.

CZ

4.4 Zakázaný způsob použití

Nepoužívejte elektrické čerpadlo pro čerpání jiné kapaliny než čisté vody.

- Nepoužívejte stroj v potenciálně výbušném prostředí nebo s hořlavými kapalinami.
- Čerpadlo nespouštějte bez kapaliny (chod na sucho).
- Nepřekračujte maximální provozní tlak čerpadla.

4.5 Technické parametry domácí vodárny

Vstupní napětí frekvenčního měniče: 1 x 230 V

Výstupní napětí frekvenčního měniče: 3 x 230 V

Vstupní napětí elektrického motoru: 3 x 230 V

Maximální proud: Viz štítek čerpadla

Maximální průtok: Viz štítek čerpadla

Maximální výtlačná výška: Viz štítek čerpadla

Výstupní výkon motoru čerpadla: Viz štítek čerpadla

Maximální teplota čerpané kapaliny: 30 °C

Maximální provozní tlak: 10 barů

Objem tlakové nádoby: 8 litrů

Velikost připojení výtlačného hrdla:

- Řada 4 VSE 1-2-3-4 = 5/4"
- Řada 4 VSE 6-7-8-10-15 = 2"

4.6 Technické parametry jednotlivých částí

4.6.1 Čerpadlo

4" ponorné vícestupňové čerpadlo Franklin Electric 4 VS

Vstupní napětí: 3 x 230 V

Maximální proud: Viz štítek čerpadla

Maximální průtok: Viz štítek čerpadla

Maximální výtlačná výška: Viz štítek čerpadla

Maximální teplota čerpané kapaliny: 30 °C

Stupeň krytí: IP68

Ochranná třída: B

Maximální provozní tlak: 10 barů

Velikost připojení výtlačného hrdla:

- Řada 4 VSE 1-2-3-4 = 5/4"
- Řada 4 VSE 6-7-8-10-15 = 2"

4.6.2 Frekvenční měnič

Franklin frekvenční měnič Drive-Tech Mini

Vstupní napětí: 1 x 230 V

Výstupní napětí: 3 x 230 V

Pro motory do výkonu: Viz štítek frekvenčního měniče

Maximální vstupní proud: Viz štítek frekvenčního měniče

Maximální výstupní proud: Viz štítek frekvenčního měniče

Stupeň krytí: IP66

4.6.3 Tlaková nádoba

GWS PWB-8LX

Objem tlakové nádoby: 8 litrů

Maximální teplota kapaliny: 90 °C

Maximální tlak: 10 bar

Konstrukce: membránová

4.6.4 Snímač tlaku

PUMPA tlakový snímač 90° PUMPA 0-10 bar 4-20 mA

Maximální tlak: rozpětí 0 až 10 bar

Napájení: 24 V

Výstupní proud: 4 - 20 mA

Rozsah teploty: -40 °C až 125 °C

Stupeň krytí: IP69K

Připojení: ¼"

4.6.5 Manometr

Maximální tlak: rozpětí 0 až 10 bar

Připojení: ¼"

4.6.6 Pěticečný nerezový ventil

Pěticečný nerezový ventil je vybaven zpětnou klapkou.

Velikost připojení na vstupu, výstupu a pro připojení tlakové nádoby je stejný jako velikost připojení výtlačného hrdlo čerpadla.

Další dva vstupy ¼" jsou určeny pro manometr a tlakový snímač.

4.7 Štítek zařízení

Ilustrační štítek čerpadla (vzhled štítku se může lišit oproti štítku na čerpadle).

pumpa



Brno, U Svitavy 1,
618 00 Česká republika

PUMPA inox line 4 VSE 2/14

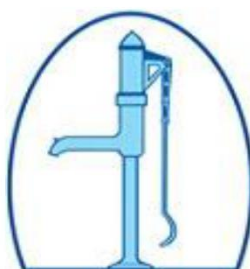
Date: For serial number check
20.03.2023 pump serial number

Qmax [l/min] /

Hmax [m]:

55 / 94

230V~50Hz; Max IN: 7,5A;
3000 RPM; Tmax [°C]: 30



Date = datum výroby

Qmax = maximální průtok

Hmax = maximální výtlačná výška

For serial number check pump seriál number = sériové číslo je shodné se sériovým číslem čerpadla

Max. IN = maximální vstupní proud frekvenčního měniče

RPM = rychlost otáček motoru za minutu

Tmax = maximální teplota čerpaného média

5 Připojení hydraulických prvků/potrubí



Čerpadlo nesmí být zapojeno do sítě, dokud není dokončena jeho kompletní instalace. Sestava musí být složena nejméně z těchto částí:

- Výtlačné potrubí s pěticečným ventilem s integrovanou zpětnou klapkou
- Čerpadlo s elektromotorem připojeným k frekvenčnímu měniči
- Tlaková nádoba o minimálním objemu 8 litrů
- Elektrická instalace
- Zavírací ventil
- Závěsné zařízení

5.1 Výtlačné potrubí

Použijte vhodné kovové nebo plastové potrubí pro danou instalaci.

Instalaci potrubí doporučujeme nechat zapojit odbornou osobou.

6 Montáž



Vyjměte čerpadlo s příslušenstvím z obalu a zkontrolujte, jestli je nepoškozené a jeho technický stav. Zkontrolujte, jestli odpovídají hodnoty štítku hodnotám, které potřebujete.

Montáž zajistěte odbornou firmou.

Při montáži postupujte podle přiložených návodů k montáži nebo podle popisu níže.

1. Přečtěte si tento návod k obsluze
2. Příslušenství čerpadla – tlaková nádoba, frekvenční měnič, manometr a snímač tlaku – umístěte na suchém a krytém místě (například zahradní domek) chráněném před vnějšími vlivy jako je například přímý sluneční svit, mráz a déšť.
Namontované příslušenství by mělo být umístěno co nejbližší k vrtu/studně.
3. Namontujte pěticestý ventil na potrubí.
4. Na pěticestý nerezový ventil s integrovanou zpětnou klapkou namontujte manometr, tlakový snímač a tlakovou nádobu.
5. Při instalaci tlakové nádoby postupujte podle návodu k obsluze tlakové nádoby.
Tlak v tlakové nádobě přednastavte na 65 % provozního tlaku nastaveného na frekvenčním měniči.
6. Tlakový snímač připojte k frekvenčnímu měniči.
7. Zajistěte, aby vrt nebo studna byla čistá, bez pevných částic a bez jakýchkoli překážek.
Pokud má vrt větší průměr jak 150 mm, doporučujeme nainstalovat na čerpadlo chladicí plášť, aby byl zajištěn dostatečný průtok a rychlost vody pro chlazení motoru čerpadla.
8. Použijte kovové nebo plastové potrubí o stejném průměru jako je výtlačné hrdlo čerpadla. Pokud by se použil menší průměr, byl by tlak vody v systému nedostatečný.
Nepoužívejte k dodávce vody ze studny hadici.
9. Čerpadlo je vybaveno integrovanou zpětnou klapkou – instalace externí zpětné klapky na výtlačné hrdlo není nutná.
10. Čerpadlo s potrubím spusťte do vrtu pomocí závěsného zařízení, které má dostatečnou maximální nosnost.
S čerpadlem se nesmí manipulovat pomocí kabelu!
11. Čerpadlo ponořte minimálně 1 metr nad dno studny/vrtu.
Mezi výtlačným hrdlem a hladinou vody musí být minimální rozdíl 1 metr.
12. Připojte kabel ponorného motoru k frekvenčnímu měniči.
13. Frekvenční měnič připojte k napájení.
14. Zkontrolujte správný směr otáčení.
15. Na frekvenčním měniči nastavte požadovaný pracovní tlak. Při každé změně pracovního tlaku nezapomeňte přenastavit tlak v tlakové nádobě.

Všechny spoje musí být dostatečně utaženy, aby nedošlo k rozšroubování.

Napájecí kabel doporučujeme připevnit vhodnými svorkami po každých 3 metrech k výtlačnému potrubí a zajistěte mírný prohýb kabelu motoru (napájecí kabel nesmí být napnutý).

7 Instalace



Čerpadlo musí být instalováno v souladu s tímto návodem k použití. Frekvenční měnič a svorky napájecího kabelu musí být chráněny před působením vlhkosti. Zkontrolujte stupeň ochrany (IP) uvedený na typovém štítku frekvenčního měniče.



Ujistěte se, že je studna nebo vrt schopna poskytnout alespoň minimální množství vody odpovídající výkonu čerpadla. Čerpadlo nezapínejte, dokud není zcela ponořeno v kapalině.

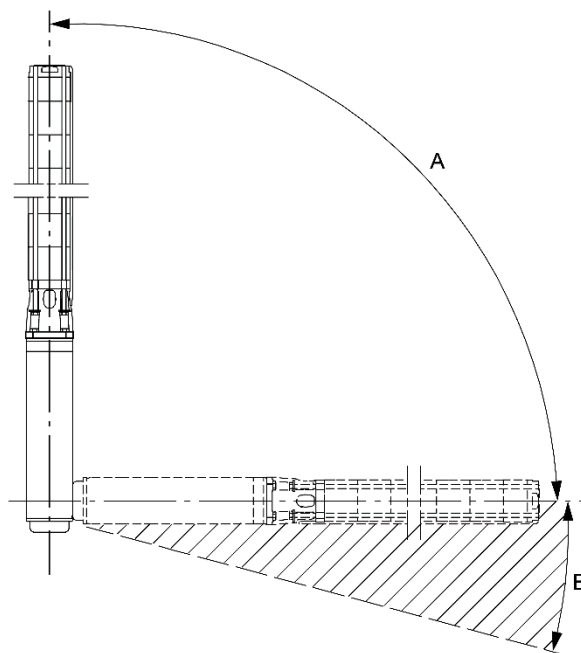
Frekvenční měnič má přednastavenou většinu parametrů. Uživatel musí nastavit provozní tlak viz kapitola „Nastavení požadovaného tlaku“, poté budete moci sestavu používat.

- Čerpadlo lze instalovat ve vertikální i horizontální poloze. Při horizontální instalaci umístěte čerpadlo se sklonem minimálně 3° směrem k výtlaku tak, aby byla zajištěna možnost odvodu vzduchu z hydraulické části čerpadla (první spuštění nebo při nasátí vzduchu v případě ztráty kapaliny)
- Příslušenství čerpadla je nutné instalovat na bezpečné místo, kde bude kryto před mrazem.

Pokud budete chtít umístit čerpadlo v jiné poloze než vertikální, tak musí být úhel čerpadla v rozmezí vyznačeném na obrázku písmenem „A“.

V tomto případě je nutné nainstalovat na čerpadlo chladicí plášť.

Čerpadlo se nesmí instalovat v rozmezí vyznačeném písmenem „B“.

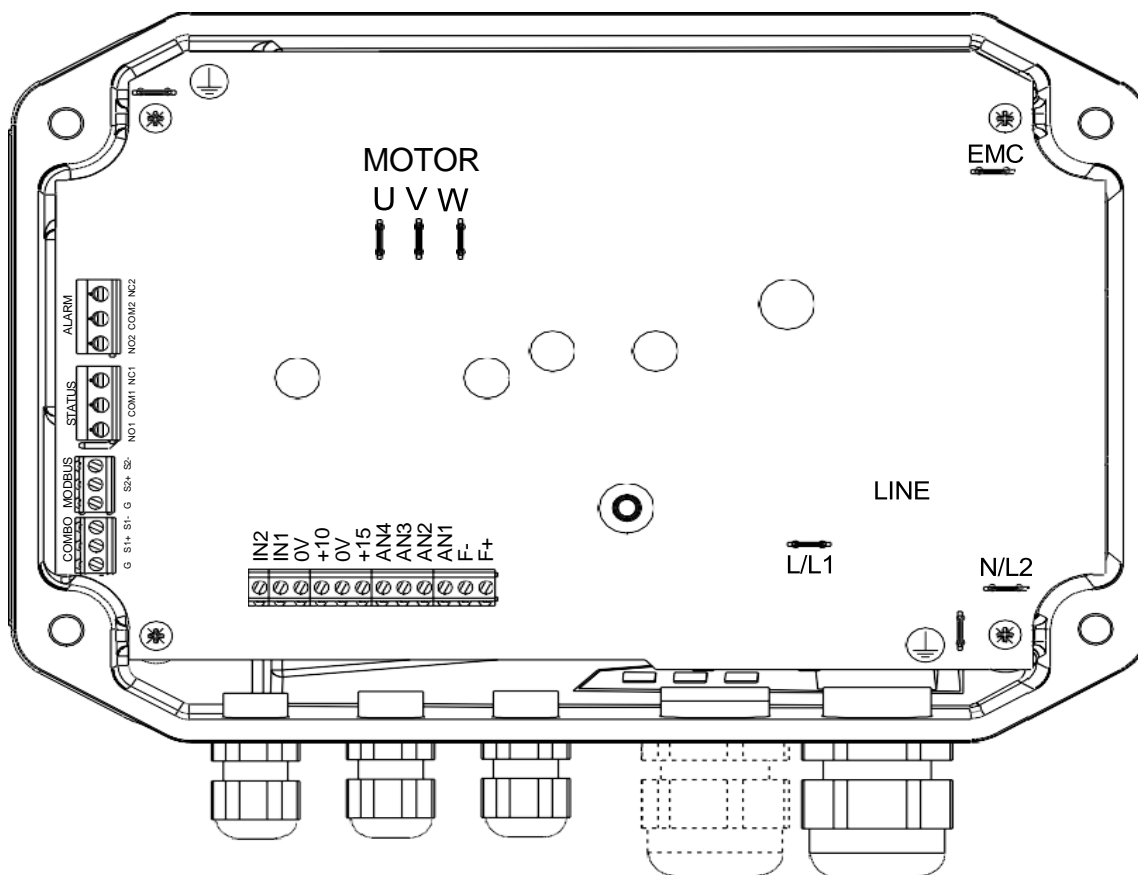


7.1 Elektrické zapojení



Zapojení elektrického čerpadla musí provést osoba s elektrotechnickou kvalifikací, která zajistí splnění požadavků elektrické bezpečnosti.

Otevřete jeden z průchodů na krytu svorkovnice a nainstalujte kabelovou průchodku a utáhněte ji. Zemnicí vodič musí být delší než ostatní vodiče (v případě tahu kabelu musí být zemnicí vodič odpojen jako poslední).



CZ

Motor musí být chráněn proudovým chráničem, který je vhodný pro provoz s frekvenčním měničem, s citlivostí maximálně 30 mA. Zkontrolujte, jestli je proudový chránič funkční před uvedením do provozu.

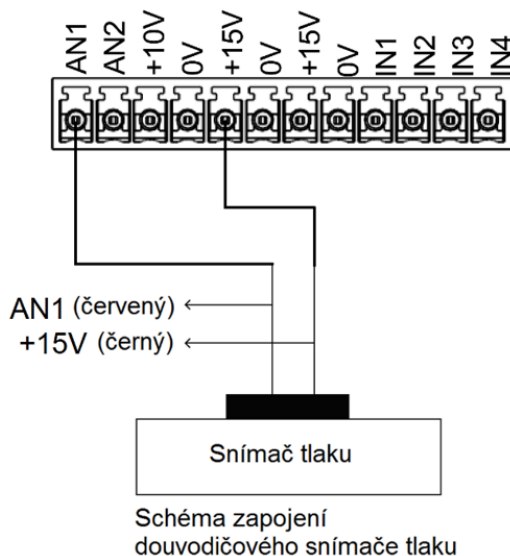
Označení svorky	Popis	Informace
L, N, \equiv	Vstupní napětí	Vstupní napětí frekvenčního měniče 1 x 230 V
U, V, W	Výstupní napětí	Propojte s třífázovým motorem 3 x 230 V

7.1.1 Schéma zapojení snímače tlaku



Níže je uvedené schéma zapojení snímače tlaku.

Snímač tlaku: pracovní napěťový rozsah 10-30 V, výstup 4-20 mA. Metoda zapojení je znázorněna níže.



7.2 Třífázové čerpadlo

Zapojení elektrického čerpadla musí provést osoba s elektrotechnickou kvalifikací, která zajistí splnění požadavků elektrické bezpečnosti.



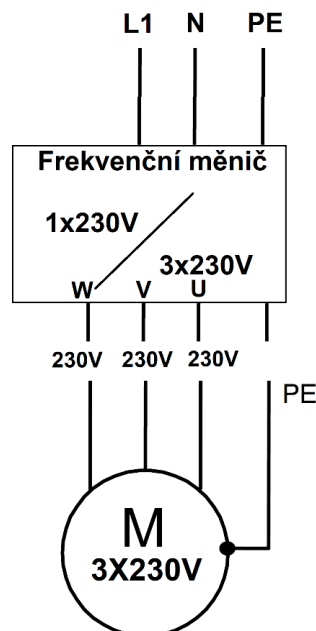
POZOR: Zkontrolujte, jaká konfigurace elektrických připojení odpovídá dostupnému síťovému napětí na typovém štítku. Na konci operace zkontrolujte, zda jsou elektrická připojení bezpečná a stabilní.

Směr otáčení je nutné zkontrolovat.

Směr otáčení, je možné zkontrolovat instalací čerpadla do systému a provozováním jeho maximálního průtoku (ventily zcela otevřené, volný výtlač):

- Nechte čerpadlo (až po dokončení montáže) několik sekund běžet, poté změňte směr otáčení a opakujte operaci. Správný směr je ten, ve kterém je dosaženo největšího průtoku.

Směr otáčení změníte přepojením dvou libovolných fází motoru mezi sebou nebo v mobilní aplikaci „FE Connect Drive-Tech“ v sloupci „Program“ -> změňte hodnotu „Rotating sense“ (Směr otáčení)



8 Uvedení do provozu

8.1 Nastavení frekvenčního měniče

Díky FM je zajištěn automatický provoz čerpadla. Při uzavření ventilu na výtlačné straně se čerpadlo po dosažení požadovaného tlaku v systému samo vypne a zapne se znovu jakmile se tlak v systému sníží – to znamená při otevření ventilu na výtlačné straně.

Připojte frekvenční měnič (FM) k napájení, až po upevnění předního krytu. Během provozu se nesmí přední kryt odmontovávat.

V obvodu ovládání FM musí být nainstalován samostatný hlavní vypínač napájení.

Když je FM zapnutý, svorky FM jsou pod napětím, i když je FM v zastaveném stavu. Nedotýkejte se těchto svorek kvůli riziku úrazu elektrickým proudem. K zapnutí a vypnutí FM nepoužívejte jistič, protože může dojít k poškození FM.

Frekvenční měnič má přednastavenou většinu parametrů, uživatel musí nastavit provozní tlak viz kapitola „Nastavení požadovaného tlaku“, poté budete moci sestavu používat.

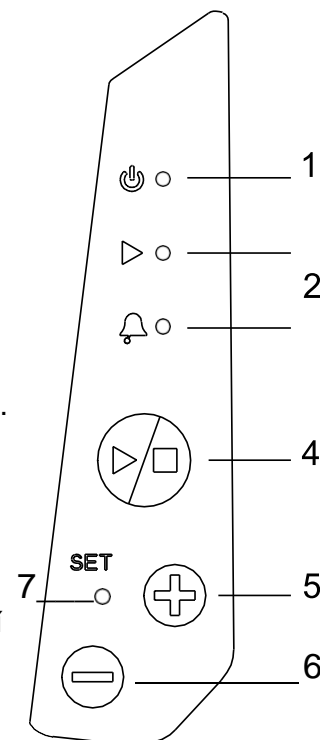
Přednastavený provozní tlak je nastaven z výroby na 3 bary.

Tlak si můžete nastavit dle vašich potřeb podle kapitoly „Nastavení požadovaného tlaku“

Po každé změně požadovaného pracovního tlaku na frekvenčním měniči je nutné změnit tlak v tlakové nádobě viz kapitola „Nastavení tlakové nádoby“.

8.1.1 Klávesnice (verze bez displeje)

- Červená LED **svítí**: FM je napájen správným napájecím napětím.
Červená LED **bliká**: podpětí.
- Zelená LED **svítí**: motor běží.
Zelená LED **nesvítí**: motor se zastavil.
Když je FM v režimu řízení "konstantní hodnota (constant value)", zelená LED **bliká** s vyšší frekvencí, čím blíže je naměřená hodnota nastavené hodnotě. Pokud je naměřená hodnota shodná s nastavenou hodnotou, zelená LED svítí trvale.
- Žlutá LED **bliká** s proměnnou frekvencí podle typu alarmu. Viz kapitola o alarmech.
- Spouštění a vypínání (**START/STOP**) motoru. Pokud je frekvenční měnič ve stavu alarmu, je možné pokusit se alarm resetovat dvojitým stisknutím tlačítka.
- +**: přepínání mezi parametry / úprava parametrů
Pomocí tlačítka **+** je možné zvýšit nastavenou hodnotu tlaku nebo frekvenci motoru. Aby bylo možné upravit nastavenou hodnotu, je nutné držet stisknuté tlačítko **+** nebo **-** déle než 5 sekund, dokud nezačne blikat LED SET. Pro potvrzení nastavené hodnoty jednoduše počkejte 5 sekund nebo stiskněte tlačítko START/STOP.
- : přepínání mezi parametry / úprava parametrů
Pomocí tlačítka **-** je možné snížit nastavenou hodnotu tlaku nebo frekvenci motoru. Aby bylo možné upravit nastavenou hodnotu, je nutné držet stisknuté tlačítko **+** nebo **-** déle než 5 sekund, dokud nezačne blikat nastavená hodnota, která má být změněna. Pro potvrzení nastavené hodnoty jednoduše počkejte 5 sekund nebo stiskněte tlačítko START/STOP.
- Zelená LED **svítí**, když je možné změnit nastavenou hodnotu „režim konstantní hodnoty (constant value mode)“ nebo nastavenou frekvenci „režim pevné frekvence (fixed frequency mode)“. Stiskněte a podržte tlačítko plus (+) nebo mínus (-) déle než 5 sekund, abyste umožnili nastavení. Pokud kontrolka SET nesvítí, není možné změnit nastavenou hodnotu. Když jsou dva nebo více FM v režimu COMBO, LED SET bliká pouze v souladu s řídicím (Master) FM. Tímto způsobem je možné porozumět tomu, který FM ve skupině je řídicí (Master) a jednat podle ní pro spuštění nebo zastavení systému. Zelená LED rychle **bliká**, když je FM připojen k chytrému telefonu pro ovládání přes aplikaci.



CZ

8.1.2 Ovládání přes mobilní aplikaci

Zařízení je možné ovládat pomocí chytrého telefonu nebo tabletu vybaveného Bluetooth BTLE konektivitou a pomocí aplikace FE Connect Drive-Tech. Aplikace je dostupná pro Android a iOS a lze ji zdarma stáhnout prostřednictvím příslušných internetových obchodů.

Android



iOS



Prostřednictvím aplikace je možné:

- Monitorujte více provozních parametrů současně.
- Získejte statistiky spotřeby energie a zkontrolujte historii alarmů.
- Spouštějte sestavy s možností vkládat poznámky, obrázky a odesílat je e-mailem nebo je ukládat do digitálního archivu.
- Vytvářejte programy, ukládejte je do archivu, kopírujte je do jiných zařízení a sdílejte je mezi více uživateli
- Ovládejte zařízení na dálku přes Wi-Fi nebo GSM pomocí chytrého telefonu umístěného poblíž jako modem.
- Přístup k manuálům a další technické dokumentaci.
- Získejte online nápovědu k parametrům a alarmům.

8.1.3 Nastavení požadovaného tlaku

Pro nastavené požadovaného tlaku si stáhněte aplikaci viz kapitola 8.1.2 Ovládání přes mobilní aplikaci.

Kroky pro nastavení skrze mobilní aplikaci:

1. Stáhněte si aplikaci FE Connect DrivE-Tech App z Apple Store nebo Google Play. Aplikace je zdarma dostupná pro zařízení se systémem iOS a Android.
2. V nastavení mobilního telefonu povolte (zapněte) připojení BLUETOOTH.
3. Otevřete aplikaci a zaregistrujte se.
4. Abyste v aplikaci mohli nalézt váš frekvenční měnič, tak musí být připojen k napájení.
5. V aplikaci stiskněte ikonku „MONITOR“.
6. Na spodní straně displeje stiskněte „SEARCH“.
7. Zvolte váš frekvenční měnič.
8. Aplikace po vás bude vyžadovat zadání dvou hesel:
 - Heslo = 001
 - Heslo = 002
9. Po zadání obou hesel stiskněte „CONNECT“.
10. Na displeji stiskněte ikonu „PROGRAM“.
11. V první záložce CONTROL zvolte řádek „Set value [bar]“ a změňte hodnotu tlaku na vámi požadovaný tlak.
12. Stiskněte ikonu „SAVE“ pro uložení provedených změn.

NEBO

Nastavte požadovaný tlak pomocí tlačítek PLUS a MÍNUS – viz kapitola 8.1.1 Klávesnice (verze bez displeje).

Po každé změně provozního tlaku je nutné změnit tlak v tlakové nádobě, viz kapitola 8.2.

Poznámka: Pokud vstoupíte do mobilní aplikace a přenastavíte parametr „Control mode“ na hodnotu „Fixed speed“, tlačítka (PLUS a MÍNUS) budou upravovat frekvenci motoru místo požadovaného tlaku v systému. Abyste mohli opět upravovat tlačítka požadovaný tlak, tak musíte upravit parametr „Control mode“ na hodnotu „Constant value“ v mobilní aplikaci.

8.2 Nastavení tlakové nádoby

Tlak v tlakové nádobě nastavte na 65 % provozního tlaku nastaveného na frekvenčním měniči.

Po každé změně požadovaného pracovního tlaku na frekvenčním měniči je nutné změnit tlak v tlakové nádobě.

Příklad:

Pracovní tlak ve frekvenčním měniči nastaven na 3 bary - nastavte tlak v tlakové nádobě na 1,95 baru

8.3 Externí bezpečnostní prvky

Doporučujeme použít externí zařízení, které bude hlídat hladinu vody – například plovákový spínač nebo snímač hladiny.

9 Údržba a podpora



Zavřete uzavírací ventily na výtlačné straně čerpadla a odpojte zařízení od sítě.



VAROVÁNÍ: Provádět servis a údržbu elektrické instalace smí výhradně osoba s elektrotechnickou kvalifikací.

Elektrické čerpadlo nevyžaduje žádnou plánovanou běžnou údržbu. Nechte elektrické čerpadlo opravit pouze personálem autorizovaným výrobcem, aby byla zachována platnost vaší záruky a nebyla narušena bezpečnost spotřebiče. Používejte pouze originální náhradní díly nebo díly schválené výrobcem. Pro náhradní díly a speciální návody na údržbu kontaktujte výrobce.



10 Odstraňování poruch

10.1 Tabulka řešení problémů čerpadla

Porucha	Příčina	Nápravné opatření
A. Čerpadlo neběží	Jsou spálené pojistky.	Vyměňte spálené pojistky. Pokud se i nové pojistky spálí, je nutné zkontrolovat elektrickou instalaci a přívodní kabel ponorného motoru.
	Vypnul ochranný jistič.	Zapněte jistič.
	Výpadek dodávky elektřiny.	Kontaktujte dodavatele elektrické energie.
	Vypnula ochrana motoru proti přetížení při spouštění.	Resetujte ochranu motoru proti přetížení při spouštění (reset může být automatický nebo možná manuální). Pokud tato ochrana znovu vypne, zkontrolujte napětí.
	Byl přerušen nebo je vadný řídicí obvod.	Zkontrolujte elektrickou instalaci.
	Vada čerpadla / ponorného přívodního kabelu.	Opravte/vyměňte čerpadlo/kabel (kontaktujte autorizovaný servis).
B. Čerpadlo běží, ale nedodává žádnou vodu.	Je zavřený výtlačný ventil.	Otevřete ventil.
	Ve vrtu není žádná voda nebo je nízká hladina vody.	Pokud je to možné, ponořte čerpadlo hlouběji.
	Zpětný ventil je zaseklý v zavřené poloze.	Vytáhněte čerpadlo a vyčistěte nebo vyměňte ventil.
	Je zanesené sací sítko.	Vytáhněte čerpadlo a vyčistěte sítko.
Čerpadlo je vadné	Opravte/vyměňte čerpadlo.	
C. Čerpadlo pracuje se	Pokles hladiny je větší než předpokládaný.	Zvětšete instalační hloubku čerpadla, čerpadlo přiškrtěte nebo je nahraďte modelem s nižším výkonem.

sníženým výkonem.	Nesprávný směr otáčení.	Viz kapitola 7.2
	Ventily ve výtlačném potrubí jsou částečně zavřené/ucpané.	Zkontrolujte a vyčistěte/vyměňte ventily, je-li to nutné.
	Výtlačné potrubí je částečně zanesené nečistotami	Vyčistěte/vyměňte výtlačné potrubí.
	Čerpadlo a výtlačné potrubí jsou částečně zanesené nečistotami.	Vytáhnete čerpadlo. Zkontrolujte a vyčistěte nebo vyměňte čerpadlo, je-li to nutné. Vyčistěte potrubí.
	Čerpadlo je vadné	Opravte/vyměňte čerpadlo.
	Únik z potrubí.	Zkontrolujte a opravte potrubí.
D. Častá spuštění a zastavení.	Zpětný ventil netěsní nebo je zaseklý v napůl otevřené poloze.	Vytáhnete čerpadlo a vyčistěte/vyměňte zpětný ventil.
	Příliš malý tlak vzduchu v tlakové nádobě.	Upravte tlak vzduchu v tlakové nádobě tak, aby byl v souladu nastaveným tlakem v FM viz kapitola 8.3
	Tlaková nádoba je příliš malá.	Zvyšte objem tlakové nádoby výměnou nebo přidáním další doby.
	Je vadná membrána tlakové nádoby.	Zkontrolujte tlakovou nádobu.

10.2 Popis poruchových kódů FM (verze bez displeje)



VAROVÁNÍ

V případě alarmů je nutné okamžitě přijmout opatření k obnovení správné funkce, ve kterém je instalováno.

Alarm	Notifikační LED	Popis	Možné řešení
LINE<->MOT INV.	Červená LED STANDBY bliká velmi rychle.	Přepólování připojení napájecího kabelu a kabelu motoru.	<ul style="list-style-type: none"> Opravte připojení silových a motorových kabelů.
A01 Overcurrent motor (Nadproud motoru)	2 bliknutí žluté LED alarmu	<p>Proud absorbovaný motorem překračuje hodnotu nastavenou v parametru Rated motor current (jmenovitý proud motoru).</p> <p>Režim obnovení:</p> <ul style="list-style-type: none"> Automatické obnovení po 10 sekundách na maximálně 7 pokusů, po kterých je nutné počkat 60 minut. Odpojení napájení. 	<ul style="list-style-type: none"> Zkontrolujte, zda je nastavena hodnota parametru Rated motor current (jmenovitý proud motoru) odpovídá minimálně jmenovitému proudu motoru podle údajů na jeho typovém štítku. <p>POZNÁMKA Pokles napětí na FM (proměnný mezi 20 a 40 VAC) způsobí, že motor bude napájen mírně nižším napětím, než jsou údaje na typovém štítku. Proud absorbovaný motorem by proto mohl být mírně vyšší než jmenovitý proud uvedený na jeho štítku a pro dosažení maximálního výkonu je nutné zvýšit parametr Rated motor current (jmenovitý proud motoru) mezi 5 % a 10 %.</p> <p>VAROVÁNÍ Ověřte si u výrobce motoru, jestli je motor schopen snést proud větší, než je jeho jmenovitý proud.</p> <ul style="list-style-type: none"> Zkontrolujte, zda jsou všechny fáze motoru správně připojeny a zda je připojení správně zapojeno do hvězdy nebo trojúhelníku. Zkontrolujte, zda jsou parametry motoru správně nastaveny. U zařízení s řízením FOC proveďte novou kalibraci motoru. V případě přítomnosti výstupních filtrů (dV / dt nebo sinusových) zkontrolujte, zda jsou správně připojeny a u zařízení s řízením FOC zkontrolujte, zda jste správně nastavili parametry PWM A Dynamics FOC v závislosti na délce kabelu motoru a typu použitého filtru. Zkontrolujte, zda je směr otáčení čerpadla správný. Ujistěte se, že se motor může volně otáčet, a zkontrolujte, zda nejsou mechanické překážky. <p>Upravte parametr Voltage boost (zvýšení napětí)</p>
A02 Sensor fault (Chyba snímače)	3 bliknutí žluté LED alarmu	<p>Aktuální hodnota čtená analogovým vstupem je menší než 4 mA.</p> <p>Režim obnovení:</p> <ul style="list-style-type: none"> Alarm resetujte tlačítkem STOP Odpojení napájení. 	<ul style="list-style-type: none"> Ověřte správnost připojení na straně zařízení a na straně snímače. Ověřte, že snímač dosahuje správného napájení. Ověřte, zda snímač funguje správně. Pokud je použit pouze jeden snímač připojený k analogovému vstupu 1, zkuste jej připojit k analogovému vstupu 2.
A03 Over temperature inverter (Přehřátí frekvenčního měniče)	4 bliknutí žluté LED alarmu	<p>Dosažená teplota FM je vyšší než maximální povolená hodnota.</p> <p>Režim obnovení:</p> <ul style="list-style-type: none"> Automatické obnovení 	<ul style="list-style-type: none"> Zkontrolujte, zda je okolní teplota v povolených mezích. Zkontrolujte, zda je zařízení chráněno před přímým slunečním zářením nebo zdroji tepla. Zkontrolujte správnou činnost externích i vnitřních chladicích ventilátorů (pokud jsou k dispozici). Zkontrolujte, zda je chladicí žebrovaní FM čisté. Zkontrolujte, zda je zaručeno chlazení zařízení, jak je předepsáno v příslušné kapitole. Snižte parametr PWM co nejvíce. <p>POZNÁMKA Aby byla zajištěna kontinuita provozu, měnič automaticky sníží maximální frekvenci (nebo výkon), když vnitřní teplota dosáhne určité prahové hodnoty. Pokud toto snížení frekvence nestačí k udržení teploty nad maximální povolenou hodnotou, měnič zastaví motor a vygeneruje alarm. A03 Over temperature.</p>

A04 Dry run cosphi (Chod na sucho cosphi)	1 bliknutí žluté LED alarmu	<p>Varování W26 No water (žádná voda) se objevilo 5krát po sobě po pokusech o automatický reset.</p> <p>Režim obnovení:</p> <ul style="list-style-type: none"> Alarm resetujte tlačítkem STOP. Odpojení napájení. 	<p>VAROVÁNÍ</p> <p>Když se zobrazí chyba W26 No water (žádná voda), zařízení automaticky restartuje motor po čase rovném hodnotě nastavené v parametru Restarts delay (zpoždění opětovného spuštění) vynásobený počtem provedených pokusů. Na konci pátého pokusu zařízení definitivně zastaví motor produkující alarm A04 Dry run cosphi (Chod na sucho). Resetování alarmu musí být provedeno ručně</p>
A05 Under voltage (Podpětí)	Blikající červená LED STANDBY	<ul style="list-style-type: none"> Napájecí napětí pod minimální povolenou hodnotou. Nedostatečný vstupní výkon pro napájení zařízení. <p>Režim obnovení: Automatický reset parametru Autorestart (automatický restart) = ON</p>	<ul style="list-style-type: none"> Zkontrolujte hodnotu napájecího napětí bez zátěže i se zátěží. Ověřte, zda má zdroj dostatek energie pro napájení zátěže.
A06 Over voltage (Přepětí)	Červená LED STANDBY a žlutá LED ALARM bliká.	<p>Napájecí napětí nebo napětí uvnitř zařízení přesahuje maximální povolenou hodnotu.</p> <p>Režim obnovení: Automatický reset parametru Autorestart (automatický restart) = ON</p>	<ul style="list-style-type: none"> Zkontrolujte hodnotu napájecího napětí bez zátěže i se zátěží. Zkontrolujte regeneraci ze zátěže. Zvyšte parametr Ramp down (doba poklesu) Zvyšte parametr Ramp freq. Min motor (dosažení minimální frekvence motoru) <p>V případě motoru s permanentním magnetem zkontrolujte, zda není zátěž umístěna v pasivním pohybu.</p>
A07 Max value alarm (Alarm maximální hodnoty)	7 bliknutí žluté LED alarmu	<p>Hodnota čtená analogovým vstupem je vyšší než hodnota nastavená pro parametr Max alarm value (Max. hodnota alarmu).</p> <p>Režim obnovení: Automatické obnovení</p>	<ul style="list-style-type: none"> Zkontrolujte hodnotu nastavenou pro parametr. Zkontrolujte hydraulické příčiny, které vedou k dosažení alarmového stavu. Ověřte, zda snímač funguje správně.
A08 Locked rotor (Zaseklý rotor)	2 bliknutí žluté LED alarmu	<p>Hodnota čtená analogovým vstupem je vyšší než hodnota nastavená pro parametr Max alarm value (Max. hodnota alarmu).</p> <p>Režim obnovení: Automatické obnovení</p> <p>Automatické omezení frekvence provozované měničem po nadměrné absorpci motoru (nad hodnotu nastavenou v parametru Rated motor frequency (jmen. frekvence motoru)) způsobí snížení frekvence pod průměrnou hodnotu mezi Min motor frequency (Minimální frekvence motoru) a Max motor frequency (Maximální frekvence motoru).</p> <p>Režim obnovení:</p> <ul style="list-style-type: none"> Alarm resetujte tlačítkem STOP. Odpojení napájení. 	<ul style="list-style-type: none"> Zkontrolujte možná řešení alarmu A01 Overcurrent motor (Nadproud motoru)
A09 Overload inverter (Přetížení frekvenčního měniče)	5 bliknutí žluté LED alarmu	<p>Proud odebíraný motorem překračuje jmenovitý proud zařízení.</p> <p>Režim obnovení:</p> <ul style="list-style-type: none"> Alarm resetujte tlačítkem STOP. Odpojení napájení. 	<ul style="list-style-type: none"> Zkontrolujte, zda je jmenovitý proud motoru nižší než jmenovitý proud zařízení. Ujistěte se, že se motor může volně otáčet, a zkontrolujte, zda nejsou mechanické překážky. Zvyšte hodnotu parametru Ramp up time (doba náběhu). Zvyšte hodnotu parametru Ramp freq. Min motor (dosažení minimální frekvence motoru). Upravte parametr Voltage boost (zvýšení napětí) Zkontrolujte hodnotu napájecího napětí naprázdno i se zátěží. <p>VÝSTRAHA</p> <p>Zařízení může dále napájet motor po dobu 10 minut s absorbovaným proudem 101 % oproti jmenovitému proudu zařízení a po dobu 1 minuty s absorbovaným proudem 110 % oproti jmenovitému proudu zařízení.</p>
A10 IGBT trip alarm (Vypínací alarm IGBT)	5 bliknutí žluté LED alarmu	<p>Proud odebíraný motorem okamžitě překročí maximální proudovou ochranu výkonového modulu zařízení.</p> <p>Režim obnovení:</p> <ul style="list-style-type: none"> Automatický reset po 10 sekundách na maximálně 3 pokusy, po kterých je nutné počkat 60 minut. Odpojení napájení. 	<ul style="list-style-type: none"> Zkontrolujte možná řešení alarmů A01 Overcurrent motor (Nadproud motoru) a A09 Overload inverter (Přetížení frekvenčního měniče). Zkontrolujte přítomnost zkratů mezi výstupními fázemi a izolací vůči zemi. Zkontrolujte správné uzemnění systému. Zkontrolujte, zda nedochází k elektrickému šumu z jiných zařízení připojených k systému.
A11 No load (Žádná zátěž)	Žlutá LED alarmu a zobrazení alarmu prostřednictvím aplikace.	<p>Proud absorbovaný motorem je v poměru k parametru příliš nízký Rated motor current (Jmenovitý proud motoru).</p> <p>Režim obnovení:</p> <ul style="list-style-type: none"> Alarm resetujte tlačítkem STOP. Odpojení napájení. 	<ul style="list-style-type: none"> Zkontrolujte možná řešení alarmu A01 Overcurrent motor (Nadproud motoru)
A12 Address error (Chyba adresy)	9 bliknutí žluté LED alarmu	<p>V režimu COMBO má více zařízení ve skupině stejnou adresu.</p> <p>Režim obnovení: Automatické obnovení</p>	<ul style="list-style-type: none"> Obnovte správnou hodnotu parametru Address (Adresa) ve všech zařízeních skupiny. Zkontrolujte, v jaké situaci se alarm objeví. Pokud se alarm objeví po změně řídicího (master) FM, zkontrolujte, jestli je parametr Autorestart (Automatický restart) aktivován. Zkontrolujte elektrické zapojení mezi řízeným (Slave) a řídicím (Master) FM a zkontrolujte, zda není přerušeno.
No communication (Žádná komunikace)	6 bliknutí žluté LED alarmu	<p>V režimu COMBO byla přerušena komunikace řízeného (Slave) a řídicího (Master) FM.</p> <p>Režim obnovení: Automatické obnovení</p>	<ul style="list-style-type: none"> Zkontrolujte elektrické zapojení mezi řízeným (Slave) a řídicím (Master) FM a zkontrolujte, zda není přerušeno. Opusťte programovací menu řídicího (Master) FM. Restartujte alarm ručně. <p>VÝSTRAHA</p> <p>Signálové kabely udržujte oddělené a nikdy ne souběžně s napájecími kabely. Pokud je nutné je křížit, dbejte na to, aby se křížily kolmo.</p>

CZ

A14 Min value alarm (Alarm minimální hodnoty)	8 bliknutí žluté LED alarmu	Hodnota čtená analogovým vstupem je nižší než hodnota nastavená pro parametr Min alarm value (alarm minimální hodnoty). Režim obnovení: Automatické obnovení	<ul style="list-style-type: none"> Zkontrolujte hodnotu nastavenou pro parametr. Zkontrolujte hydraulické příčiny, které vedou k dosažení alarmového stavu. Ověřte, zda snímač funguje správně.
15 Keyboard fault (Porucha klávesnice)	Žlutá LED alarmu a zobrazení alarmu prostřednictvím aplikace.	Tlačítko na klávesnici bylo stisknuto déle než 30 sekund. Režim obnovení: <ul style="list-style-type: none"> Alarm resetujte tlačítkem STOP. Odpojení napájení. 	Zkontrolujte, zda jde jsou tlačítka mechanicky v pořádku.
A16 CPU alarm (CPU alarm)	10 bliknutí žluté LED alarmu	Chyba komunikace mezi řídicím (Master) FM a motorem nebo chyba na CPU. Režim obnovení: Automatické obnovení	<ul style="list-style-type: none"> Zkontrolujte hodnotu napájecího napětí naprázdno i se zátěží. Zkontrolujte, zda nedochází k elektrickému šumu z jiných zařízení připojených k systému. Zkontrolujte integritu komunikačního kabelu mezi řídicí deskou a napájecí deskou.
A19 Out of step (Mimo krok)	Žlutá LED alarmu a zobrazení alarmu prostřednictvím aplikace.	S parametrem Motor type (typ motoru) nastaven na „Synchronous (synchronní) PM, ztráta kontroly nad motorem. Režim obnovení: Automatický reset s 3minutovým zpožděním.	<ul style="list-style-type: none"> Zkontrolujte možná řešení alarmu A01 Overcurrent motor (Nadproud motoru)
A20 Input phase loss (Ztráta vstupní fáze)	Žlutá LED alarmu a zobrazení alarmu prostřednictvím aplikace.	Absence výkonové fáze. Režim obnovení: Automatický reset parametru Autorestart = ON	<ul style="list-style-type: none"> Zkontrolujte přítomnost všech tří fází napájení. Zkontrolujte vyváženost fází napájení.

Poznámka: Informace ohledně zmíněných parametrech naleznete v příloženém návodu k použití frekvenčního měniče.

10.3 Upozornění frekvenčního měniče (verze bez displeje)

oznamují	Notifikační LED	Popis	Možné řešení
W01 Digital input active 1 (Digitální vstup aktivní 1)	Rychle blikající žlutá LED	Digitální vstup 1 byl aktivován.	<ul style="list-style-type: none"> Zkontrolujte konfiguraci a připojení k digitálnímu vstupu 1.
W02 Digital input active 2 (Digitální vstup aktivní 2)	Rychle blikající žlutá LED	Digitální vstup 2 byl aktivován.	<ul style="list-style-type: none"> Zkontrolujte konfiguraci a připojení k digitálnímu vstupu 2.

POZNÁMKA

V případě třífázových asynchronních motorů je třeba nastavit správnou hodnotu parametru Dry run Cosphi záleží na:

- Typ motoru (data konstrukce a vinutí). Obecně mají povrchové třífázové motory vyšší nominální cosphi než ponorné motory stejného výkonu.
- Typ čerpadla (křivka hydraulického výkonu a absorbovaného výkonu).
- Charakteristiky napájení (napětí a frekvence).

Typicky parametr Dry run Cosphi lze nastavit na 60 % nominálního cosphi uvedeného na údajích na typovém štítku čerpadla.

Parametr Dry run Cosphi musí být také stanovena empiricky na konci instalace. V přítomnosti odstředivých čerpadel s třífázovým asynchronním motorem je jednoduchou metodou spuštění čerpadla na jmenovitou frekvenci a s ohledem na udržitelnost systému úplně uzavřít dodávku a poté odečíst hodnotu cosphi naměřenou na displeji (nebo v aplikaci). Parametr Dry run Cosphi musí být, proto nastavena o 10 % nižší, než je hodnota cosphi načtená ve stavu uzavřené dodávky.

VÝSTRAHA

Elektronická ochrana proti nedostatku vody na základě parametru Dry run Cosphi správně funguje pouze u odstředivých čerpadel vybavených třífázovým asynchronním motorem.

V přítomnosti motorů s permanentními magnety není možné založit ochranu proti nedostatku vody na odečtené hodnotě cosphi, ale je nutné se spolehnout na absorbovaný výkon.

Když je parametr Motor type (typ motoru) nastaven na „Synchronous“ (synchronní) PM, parametr Dry run Cosphi předpokládá význam procenta Rated motor current (jmenovitý proud motoru).

V případě jiných typů čerpadel a motorů je vhodné kontaktovat výrobce.

VAROVÁNÍ

Pokud je parametr Dry run Cosphi je nastaven příliš nízko, elektronická ochrana proti chodu na sucho již nemusí být účinná. Typicky se doporučuje neklesat pod hodnotu 0,5 u povrchových odstředivých čerpadel a 0,4 u ponorných odstředivých čerpadel vybavených třífázovým asynchronním motorem.

Nastavení parametru Dry run Cosphi na hodnotu „0“ vypne ochranu proti nedostatku vody.

11 Servis a opravy

Servisní opravy provádí autorizovaný servis Pumpa, a.s.

/

Servisné opravy vykonáva autorizovaný servis Pumpa, a.s.

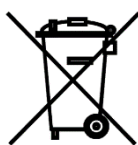
12 Likvidace zařízení / Likvidácia zariadenia

V případě likvidace výrobku je nutno postupovat v souladu s právními předpisy státu ve kterém je likvidace prováděna.

/

V prípade likvidácie výrobku je nutné postupovať v súlade s právnymi predpismi štátu v ktorom je likvidácia vykonávaná.

Změny vyhrazeny. / Zmeny vyhradené.



Tento produkt nesmí používat osoby do věku 18 let a starší osoby se sníženými fyzickými, smyslovými nebo mentálními schopnostmi nebo nedostatkem zkušeností a znalostí. Pokud jsou pod dozorem nebo byly poučeny o používání spotřebiče bezpečným způsobem a rozumí případným nebezpečím produkt mohou používat. Děti si se spotřebičem nesmějí hrát. Čištění a údržbu prováděnou uživatelem nesmějí provádět děti bez dozoru.

/

Tento produkt nesmie používať osoby do veku 18 rokov a staršie osoby so zníženými fyzickými, zmyslovými alebo mentálnymi schopnosťami alebo nedostatkom skúseností a znalostí. Ak sú pod dozorom alebo boli poučené o používaní spotrebiča bezpečným spôsobom a rozumejú prípadným nebezpečenstvám produkt môžu používať. Deti sa so spotrebičom nesmú hrať. Čistenie a údržbu vykonávanú používateľom nesmú vykonávať deti bez dozoru.

CZ

13 Prohlášení o shodě

ANNEX IIA

EU PROHLÁŠENÍ O SHODĚ



Výrobce: PUMPA, a.s. U Svitavy 1, 618 00, Brno, Česká republika, IČ: 25518399

Jméno a adresa osoby pověřené kompletací technické dokumentace: PUMPA, a.s. U Svitavy 1, 618 00, Brno, Česká republika, IČ: 25518399

Popis strojního zařízení

- **Výrobek:** Domácí vodárna s elektronickou regulací
- **Model:** Typová řada inox line 4 VSE
- **Funkce:** Zásobování čistou vodou z podzemní vody, zvyšování tlaku, závlahové systémy

Prohlášení: Strojní zařízení splňuje příslušná ustanovení směrnice 2006/42/ES

Použité harmonizované normy:

EN ISO 12100: 2011

EN 60204-1 ed.3: 2019

Prohlášení vydáno dne 03.01.2023, v Brně

EU/PUMPA/2023/001

PUMPA, a.s. 1
U Svitavy 54/1, 618 00 Brno - nákup
IČO: 25518399, DIČ: CZ25518399

.....
za PUMPA, a.s. Martin Křapa, člen představenstva

**Záznam o servisu a provedených opravách /
Záznam o servise a vykonaných opravách /
Service and repair records:**

Datum / Dátum / Data:	Popis reklamované závady, záznam o opravě, razítko servisu / Popis reklamovanej chyby, záznam o oprave, pečiatka servisu / Description of the complaint problem, repair record, service stamp:

Seznam servisních středisek / Zoznam servisných stredísk / List of service centres

Podrobné informace o našich smluvních servisních střediscích a seznam servisních středisek je v aktuální podobě dostupný na našich webových stránkách: /

Podrobné informácie o našich zmluvných servisných strediskách a zoznam servisných stredísk je v aktuálnej podobe dostupný na našich webových stránkach: /

For detailed information about our contractual service centres, please visit:

www.pumpa.eu

	Vyskladněno z velkoobchodního skladu / Vyskladnené z veľkoobchodného skladu: PUMPA, a.s.	
ZÁRUČNÍ LIST / ZÁRUČNÝ LIST		
Typ (štítkový údaj)		
Výrobní číslo / Výrobné číslo (štítkový údaj)		
Tyto údaje doplní prodejce při prodeji / Tieto údaje doplní predajca pri predaji		
Datum prodeje / Dátum predaja		
Poskytnutá záruka spotřebiteli / Poskytnutá záruka spotrebiteľovi	24 měsíců / mesiacov	
Spotřebitel má (bezplatná) práva z odpovědnosti za vady. / Spotrebiteľ má (bezplatné) práva zo zodpovednosti za vady.		
Záruka je poskytována při dodržení všech podmínek pro montáž a provoz, uvedených v tomto dokladu / Záruka je poskytovaná pri dodržaní všetkých podmienok pre montáž a prevádzku, uvedených v tomto doklade.		
Název, razítko a podpis prodejce / Názov, pečiatka a podpis predajcu		
Mechanickou instalaci přístroje provedla firma (název, razítko, podpis, datum) / Mechanickú inštaláciu prístroja vykonala firma (názov, pečiatka, podpis, dátum)		
Elektrickou instalaci přístroje provedla odborně způsobilá firma (název, razítko, podpis, datum) / Elektrickú inštaláciu prístroja vykonala odborne spôsobilá firma (názov, pečiatka, podpis, dátum)		