



Návod k použití CEE vidlice se spouštěčem motoru do 7,5kW

CEE vidlice se spouštěčem motorů do 7,5 kW zajišťuje spolehlivou ochranu motoru při jeho přetížení. Používá se především k ovládání a ochraně třífázových motorů pro čerpadla, kružní pily a další průmyslové aplikace do 7,5 kW (400 V).

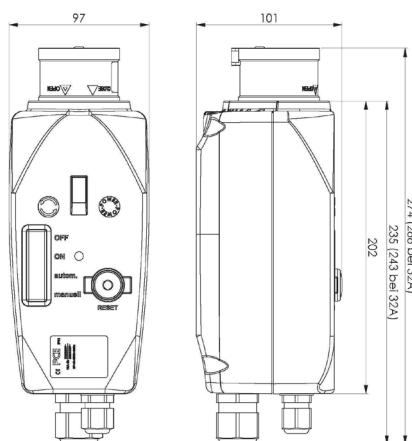
Uvedení do provozu:

- Připojení přístroje a jeho opravy smí provádět pouze osoba znalá s příslušnou elektrotechnickou kvalifikací
- Před otevřením přístroj vždy odpojte od sítě
- Motor připojte dle připojovacího schématu
- Po vypnutí ochrany motoru může chvíli trvat, než bude možno přístroj opět zapnout, neboť bimetal se musí ochladit
- Přístroj též bez nosného zařízení Konform IEC 60439-4

Technické údaje CEE vidlice

- Materiál: **PC/ABS**
- Rozměry: d x š x v **274(16A)x98x101mm**
288 (32A)x98x101mm
- Krytí: **IP44**
- Rozsah teplot okolí: **-25°C až 40°C**
- IK Norm It. EN50102: **IK09**
- Kabelová vývodka:
 - 16A: **M25** (upevni průměr: 13-18mm)
 - 32A: **M32** (upevni průměr: 12-21mm)
 - **M16** (upevni průměr 5-10mm) pro plovákový spínač (předlisovaný otvor M 16 pro další vývodku, např. termospínač)

Rozměrový náčrtek:



Popis funkce:

Kolébkový spínač – ON / OFF
ON - přepne na „ZAP“
OFF - přepne na „VYP“

Kolébkový spínač - Ručně / Automaticky
Trvalý provoz - spínač na "ručně"
Automatický provoz - spínač na "automaticky"

Kontrolka POWER:
Svítili transparentní kontrolka POWER, indikuje připojení spotřebiče přes ochranu k síti

Indikace směru otáčení
Svítili červená kontrolka, indikuje směr otáčení točivého pole doleva

Přepínač fází:
Směr otáčení motoru lze změnit zatlačením čepu ve vidlici a jejím otočením (zamění se navzájem fáze L2 a L3)

Tlačítko reset

Ochranu motoru lze znovu zapnout bez otevření přístroje

Technické údaje spouštěče motoru a tepelného relé

Motorový spouštěč (DILM..):

- Životnost - počet sepnutí: **10 x 10⁶**
- Jmenovité napětí: **690V AC**
- Jmenovité proudy AC-3 **7A / 9A / 12A / 15,5 A**
- Jmenovité výkony AC-3 **3kW / 4kW / 5,5kW / 7,5 kW**

Tepelné relé (ZB12..):

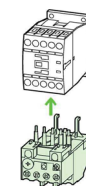
- Jmenovité napětí: **690V AC**
- Nastavitelný vypínací proud v rozsahu: **1,6-2,4A / 2,4-4A / 4-6A / 6-10A / 12A / 12-16A**

Společné údaje:

- Proudový rozsah: **max. 15,5A**
- Teplotní rozsah: **-25°C až +40°C**
- Vypínací čas: **viz. charakteristiky**

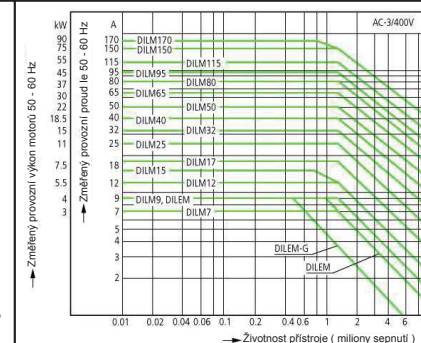


DILM7
DILM9
DILM12
DILM15

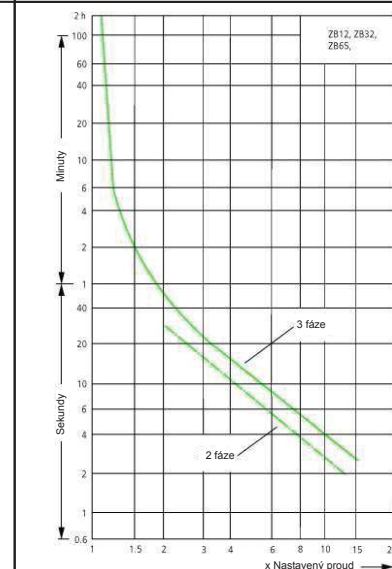


ZB12-2.4; ZB12-4;
ZB12-6; ZB12-10
ZB12-12; ZB12-16

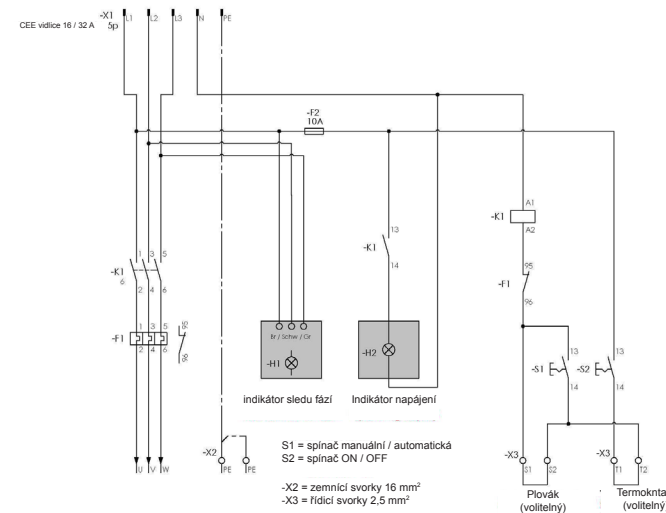
Charakteristiky motorového spouštěče



Charakteristiky tepelného relé



Připojovací schéma



!!! POZOR !!!
Při použití vidlice velikosti 32A a současném nastavení tepelné ochrany motoru na hodnotu <6 A použít pojistky max. 25 A.