



Tlaková řídicí jednotka

Původní návod k obsluze“

Platný od **17.12.2020**

Verze: **6**

Obsah

1	HLAVNÍ TECHNICKÉ ÚDAJE	3
2	POKYNY PRO SPRÁVNOU INSTALACI JEDNOTKY	3
3	ELEKTRICKÁ SCHÉMATA PRO ZAPOJENÍ JEDNOTKY K RŮZNÝM TYPŮM MOTORŮ ČERPADEL	4
4	MOŽNÉ PROVOZNÍ PORUCHY	4
5	VÝSTRAHA	5
6	SPOUŠTĚNÍ	5
7	FUNKCE	6
8	PROHLÁŠENÍ O SHODĚ	6
	ZÁZNAM O SERVISU A PROVEDENÝCH OPRAVÁCH:	7
	SEZNAM SERVISNÍCH STŘEDISEK	7

1 Hlavní technické údaje

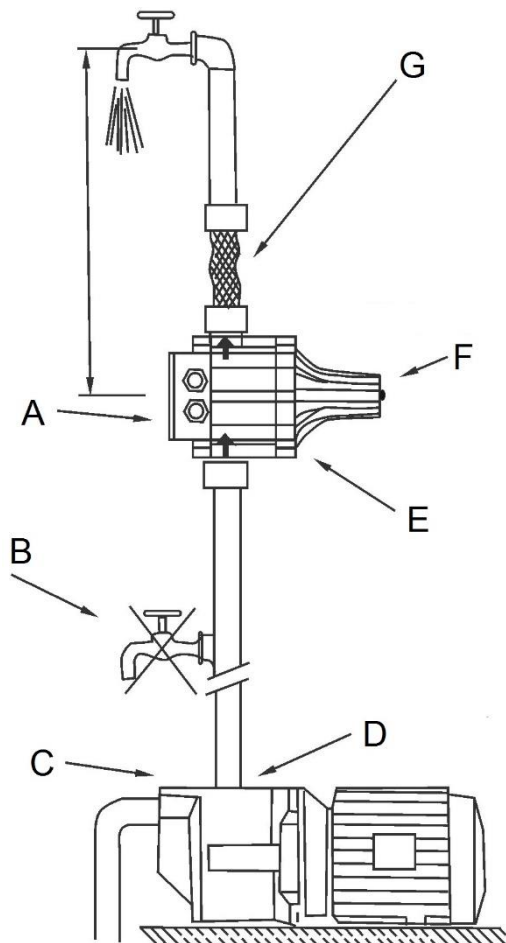
Vstupní napětí:	230 V ± 10%
Frekvence:	50/60 Hz
Max. proud:	10A
Krytí:	IP 65
Max. pracovní tlak:	10 bar
Max. pracovní teplota:	35 °C
Přípojka:	1"

2 Pokyny pro správnou instalaci jednotky



Jestliže sloupec vody mezi čerpadlem a nejvyšším kohoutkem překračuje 20m, jednotka nemůže být instalována přímo na čerpadle, ale musí být zvednuta tak vysoko, až sloupec vody mezi jednotkou a nejvyšším kohoutkem nepřekračuje 20m.

Např.: Jestliže sloupec vody činí 25m od čerpadla, jednotka musí být umístěna o 5 m výše, než je čerpadlo.



A. Jednotka je vybavena zpětným ventilem pro zamezení úniku tlaku ve výtlačném potrubí.

B. Mezi čerpadlem a jednotkou nesmí být instalovány žádné kohoutky.

C. TLAK ČERPADLA - Jednotka je přednastavena výrobcem na tlak opětovného spouštění 2,2bar. Tlak vytvářený čerpadlem musí být normálně o 0,8 bar vyšší než přednastavený tlak. Před spuštěním jednotky zkontrolujte sání a zajistěte, aby bylo čerpadlo naplněno.

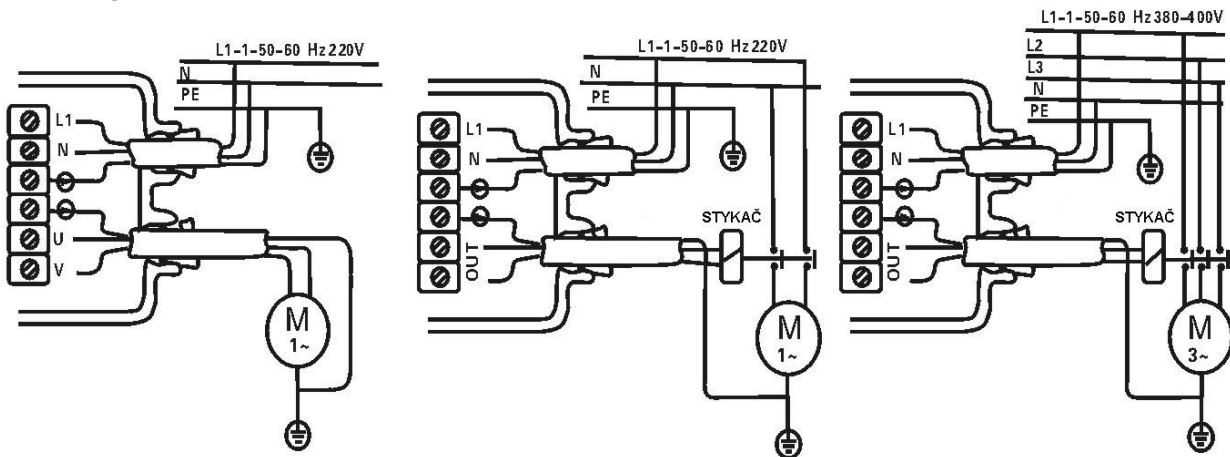
D. Jednotka může být instalována přímo na čerpadlo nebo mezi čerpadlo a první kohoutek.

E. Je naprosto nezbytné instalovat jednotku se šipkami směřujícími nahoru.

F. Bezpečnostní ventil zamezující úniku vody v případě protržení membrány.

G. Doporučuje se připojit výstup jednotky k systému prostřednictvím pružné hadice.

3 Elektrická schémata pro zapojení jednotky k různým typům motorů čerpadel



<p>Elektrické schéma pro zapojení jednofázových čerpadel 230V do 1,1 kW.</p>	<p>Elektrické schéma pro zapojení jednofázových čerpadel 230V nad 1,1 kW pomocí stykače.</p> <p>TECHNICKÉ ÚDAJE STYKAČE</p> <p>Minimální výkon kontaktů 4 kW 230V</p>	<p>Elektrické schéma pro zapojení čerpadel s třífázovým motorem 400V pomocí stykače.</p> <p>TECHNICKÉ ÚDAJE STYKAČE</p> <p>Minimální výkon kontaktů 4 kW 230 V</p>
--	---	--

4 Možné provozní poruchy

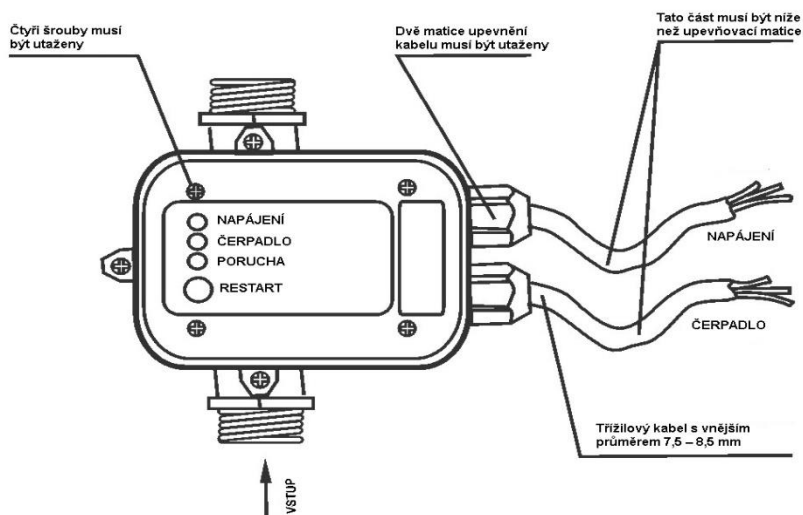
DRUH PORUCHY	PŘÍČINA ZÁVISLÁ NA JEDNOTCE	PŘÍČINA NEZÁVISLÁ NA JEDNOTCE
<p>- Čerpadlo se nespouští</p>	<p>- Elektrická deska je poškozena</p>	<p>- Závada napájení</p> <p>- Zablokované čerpadlo</p> <p>- Přehozené elektrické kabely vedení (motor)</p>
<p>- Čerpadlo se nezastavuje</p>	<p>- Elektronická deska je poškozena</p> <p>- Čidlo průtoku je zablokované v horní poloze</p> <p>- Resetovací tlačítko je zablokované</p> <p>- Čerpadlo neposkytuje dostatečný tlak</p>	<p>- Existují úniky, které jsou vyšší než minimální průtok 0,6 l/min</p>
<p>- Čerpadlo pracuje přerušovaně</p>	<p>- Elektronická deska je poškozena</p>	<p>- Existují úniky, které jsou vyšší než minimální průtok 0,6 l/min</p>

	- Čerpadlo nedává dostatečný tlak	
- Čerpadlo je zablokované	- Elektronická deska je poškozena - Čerpadlo dodává tlak, který je nižší než pro opětovné zapnutí	- Nedostatek vody - Problémy s nasáváním

5 Výstraha



Nikdy nevytahujte elektronickou desku ze skříňky řízení. Schéma zapojení uvnitř svorkovnicové skříňky vám poradí, jak provést správně zapojení. Chybné připojení způsobí zničení celého elektronického obvodu. Použitý kabel musí mít tři vodiče s povinným uzemněním. Musí mít vnější průměr min. 7,5 mm a max. 8,5 mm. Přívodní kabely musí být níže, než je poloha upevňovacích šroubů, dle vyobrazení na obrázku níže. Čtyři šrouby na panelu a dvě matice upevňující kabel musí být řádně připevněny, aby se zamezilo proniknutí vody do skříňky řízení a zničení elektronických obvodů.



6 Spouštění



Jestliže je jednotka připojena k elektrické síti, zelená kontrolka LED „NAPÁJENÍ“ svítí a žlutá kontrolka LED „ČERPADO“ signalizuje, že čerpadlo bylo spuštěno. Čerpadlo nadále pracuje po dobu několika desítek vteřin a tím umožní, aby systém naplnil trubky a dosáhl požadovaného tlaku. Jestliže je tento čas nedostatečný, rozsvítí se červená kontrolka LED „porucha“. V tomto případě podržte tlačítko „RESTART“ stisknuté a vyčkejte při otevřeném kohoutku, dokud nezhasne červená kontrolka LED. Po uvolnění tlačítka a zavření kohoutku jednotka zastaví čerpadlo na maximálním tlaku.

7 Funkce



Po uložení spouštěcí operace je jednotka naprogramována na automatické provádění všech řídicích operací čerpadla. Jestliže se vyskytnou nahodilé poruchy provozu, jako např. nedostatek vody, ucpání sací trubky atd., jednotka rozpozná poruchu a rozsvítí se červená kontrolka LED „porucha“. Současně je vyslán na čerpadlo signál k zastavení, aby se zamezilo poškození v důsledku provozu čerpadla bez vody. Po odstranění poruchy způsobené ucpáním může být systém opět spuštěn stisknutím tlačítka „RESTART“.

8 Prohlášení o shodě

ANNEX IIA

EU PROHLÁŠENÍ O SHODĚ



Výrobce: PUMPA, a.s. U Svitavy 1, 618 00, Brno, Česká republika, IČ: 25518399

Jméno a adresa osoby pověřené kompletací technické dokumentace: **PUMPA, a.s. U Svitavy 1, 618 00, Brno, Česká republika, IČ: 25518399**

Popis strojního zařízení

- **Výrobek**: Tlaková řídicí jednotka
- **Model**: Typová řada PPC 15-5, PPC 22-2P, PPC 22, PPC 22 5/4“
- **Funkce**: Funkcí elektronického spínače je spouštět a zastavit vodní čerpadlo

Prohlášení: Strojní zařízení splňuje příslušná ustanovení směrnice **2006/42/ES**

Použité harmonizované normy:

EN ISO 12100: 2011

EN 60730-1 ed.4: 2017

EN 60730-2-6 ed.3: 2016

Prohlášení vydáno dne 09.09.2020, v Brně

PUMPA, a.s. 1
U Svitavy 54/1, 618 00 Brno - nákup
IČO: 25518399, DIČ: CZ25518399

ES/PUMPA/2017/002/Rev.2

.....
za PUMPA, a.s. Martin Křapa, člen představenstva

Záznam o servisu a provedených opravách:

Datum:	Popis reklamované závady, záznam o opravě, razítko servisu:

Seznam servisních středisek

V pracovní době v Po-Pá od 7:00 do 17:00 hod volejte:

PUMPA, a.s., servis, U Svitavy 1, 618 00 Brno, tel.: 548 422 655, 724 049 622, 602 737 009, 548 422 657, 602 737 008, 602 726 136.

PUMPA, a.s., pobočka Praha, U pekáren 2, 102 00 Praha, tel.: 272 011 611, 272 011 618

Mimo pracovní dobu, o víkendech a svátcích volejte:

SERVIS PUMPA 24 hod. tel.: 602 737 009

Podrobné informace o našich smluvních servisních střediscích se dozvíte na internetové adrese www.pumpa.cz nebo na bezplatné telefonní lince 800 100 763.

Vyskladněno z velkoobchodního
skladu PUMPA, a.s.

ZÁRUČNÍ LIST

Typ (štítkový údaj)

Výrobní číslo (štítkový údaj)

Tyto údaje doplní prodejce při prodeji

Datum prodeje

Poskytnutá záruka spotřebiteli

24 měsíců

**Záruka je poskytována při dodržení všech podmínek pro montáž
a provoz, uvedených v tomto dokladu.**

Název, razítko a podpis prodejce

Mechanickou instalaci přístroje provedla firma
(název, razítko,
podpis, datum)

Elektrickou instalaci přístroje provedla odborně
způsobilá firma (název, razítko, podpis, datum)