

XKP Bazénové čerpadlo



Použití

- Vhodné pro cirkulaci vody v malých a středně velkých bazénech
- Výborně lze filtrovat lehce znečištěnou vodu s pevnými látkami v suspenzi

Čerpadlo

- Tělo čerpadla z plastu
- Maximální teplota čerpané kapaliny: 35 °C
- Maximální sací výška: 3,5 m

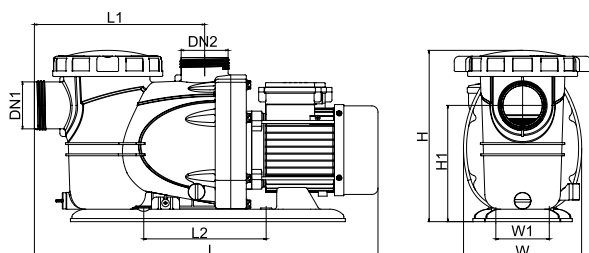
Motor

- Napětí 230 V, 50 Hz
- Vestavěná tepelná ochrana
- Třída izolace: F
- Stupeň krytí: IP X5

Technická data

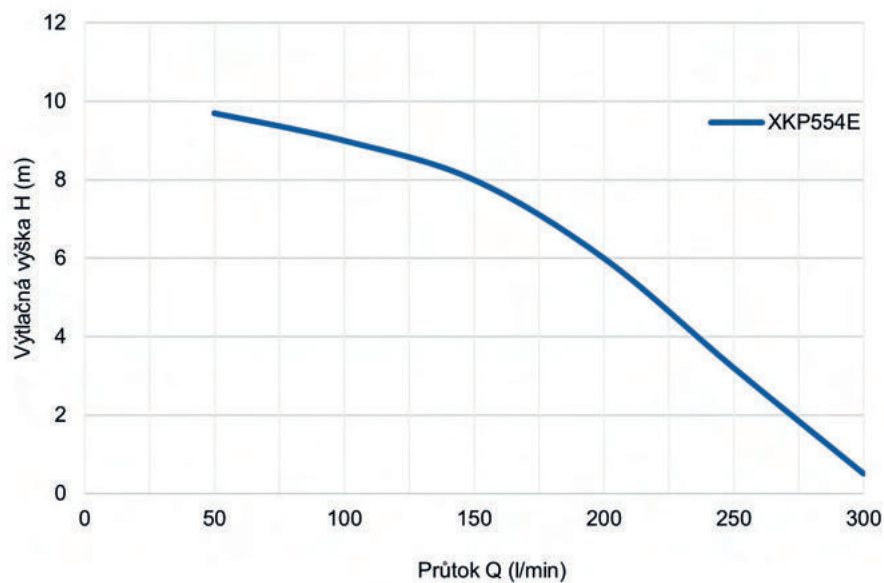
Model	Objednací číslo	Výkon	Q (m ³ /h)	3	6	9	12	15	18
		kW	Q (l/min.)	50	100	150	200	250	300
XKP554E	ZB00061299	0,35	H (m)	9,7	9	8	6	3,2	0,5

Rozměry



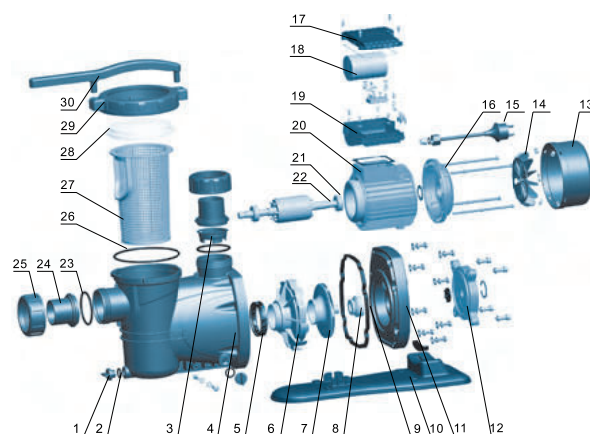
Model	DN1 (mm)	DN2 (mm)	L (mm)	W (mm)
XKP554E	50	50	554	190
	H (mm)	L1 (mm)	L2 (mm)	H1 (mm)
	276	274	197	187

Hydraulická křivka výkonu



Rozpad dílů čerpadla

Číslo	Část	Číslo	Část	Číslo	Část
1	Vypouštěcí zátka	11	Plastová podpora	21	Ložisko
2	O - kroužek	12	Podpora	22	Rotor
3	Ventil	13	Kryt ventilátoru	23	O - kroužek
4	Tělo čerpadla	14	Ventilátor	24	Konektor
5	Těsnící podložka	15	Kabel	25	Matice
6	Difuzer	16	Zadní kryt	26	O - kroužek
7	Oběžné kolo	17	Kryt kondenzátoru	27	Filtr
8	Mechanická ucpávka	18	Kondenzátor	28	Kryt čerpadla
9	Těsnící kroužek	19	Svorkovnice	29	Matice krytu čerpadla
10	Podstavec	20	Stator	30	Klíč na matici



Informace o balení

Model	kg	L (mm)	W (mm)	H (mm)
XKP554E	10,4	585	220	290



BRNO

U Svitavy 1, 618 00 Brno
tel.: +420 548 422 611
e-mail: obchod@pumpa.cz

PRAHA

U Pekáren 2, 102 00 Praha 10
tel.: +420 272 011 611
e-mail: praha@pumpa.cz

SERVIS 24/7 HOD
602 737 009

VOLAT ZDARMA
800 100 763

www.pumpa.cz

