



### Konstrukce

Samonasávací posilovací stanice se zabudovaným frekvenčním měničem.

MĚTA je řešení typu plug and play, čerpadlo je vybaveno integrovaným snímačem tlaku, integrovaným zpětným ventilem a vestavěnou tlakovou nádobou.

Elektronická regulace umožňuje zapínání a vypínání čerpadla při stálém tlaku.

### Použití

Pro dodávky vody.  
Pro domácí a zahradní použití, pro zavlažování.

### Vlastnosti

- integrovaný frekvenční měnič
- vestavěná tlaková nádoba
- vysoce účinný asynchronní jednofázový motor
- řízení výkonu motoru
- programovatelný tlak pro opětovné spuštění
- žádné hydraulické ztráty způsobené měřicími zařízeními
- řízení napětí a proudu
- monitorování maximálního spouštěcího proudu

### Ochrany

- Proti chodu nasucho
- Proti přetížení a přehřátí motoru
- Proti zablokování čerpadla
- Proti častým startům
- Detekuje malé netěsnosti v systému
- Detekuje přítomnost vzduchu v tělese čerpadla

### Provozní podmínky

Teplota kapaliny: 0 ° C až +35 ° C.  
Okolní teplota až +40 ° C.  
Maximální povolený tlak v tělese čerpadla: 8 bar.  
Trvalý provoz.



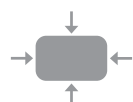
### SNADNÁ INSTALACE

Řešení Plug & Play - jednoduše zapojíte do zásuvky a stisknete tlačítko pro spuštění čerpadla.



### EKONOMICKÉ ÚSPORY

IE4 je vysoce účinný asynchronní jednofázový motor.  
Ve srovnání se standardním provedením až o 350 Wh nižší spotřeba energie.



### SNADNÉ POUŽITÍ

Vybaveno programovatelným softwarem pro nastavení výstupního tlaku.

### Materiály

Součásti	Materiál
Těleso čerpadla	Cr-Ni ocel 1.4301 EN 10088 (AISI 304)
Kryt tělesa	Cr-Ni ocel 1.4301 EN 10088 (AISI 304)
Hřídel	Cr ocel 1.4104 EN 10088 (AISI 430)
Kryt sacího hrdla	PPO-GF20 (Noryl)
Těleso stupně	PPO-GF20 (Noryl)
Oběžné kolo	Cr-Ni ocel 1.4301 EN 10088 (AISI 304)
Membrána	Butyl
Kryt nádrže	POM - POLYACETAL
Kryt ventilu	POM - POLYACETAL
Zpětný ventil	POM - POLYACETAL
Zástrčka	Cr-Ni ocel 1.4305 EN 10088 (AISI 303)
Mechanická ucpávka	Karbon - Keramika - NBR

### Motor

2-pólový asynchronní motor.  
Jmenovité otáčky 4500 ot./min  
Motor: proměnná rychlost  
Frekvence: 50 Hz  
Jednofázové 230 V ± 10%, s tepelnou ochranou.  
Kabel: H07RN8-F, 3G1,5 mm<sup>2</sup>, délka 1,5 m, se zástrčkou CEIUNEL 47166.  
Izolační třída F.  
Ochrana IP X4.  
Konstruováno v souladu s: EN 60034-1  
EN 60335-1, EN 60335-2-41.

### Provozní hodnoty $n \approx 4\,500$ ot/min

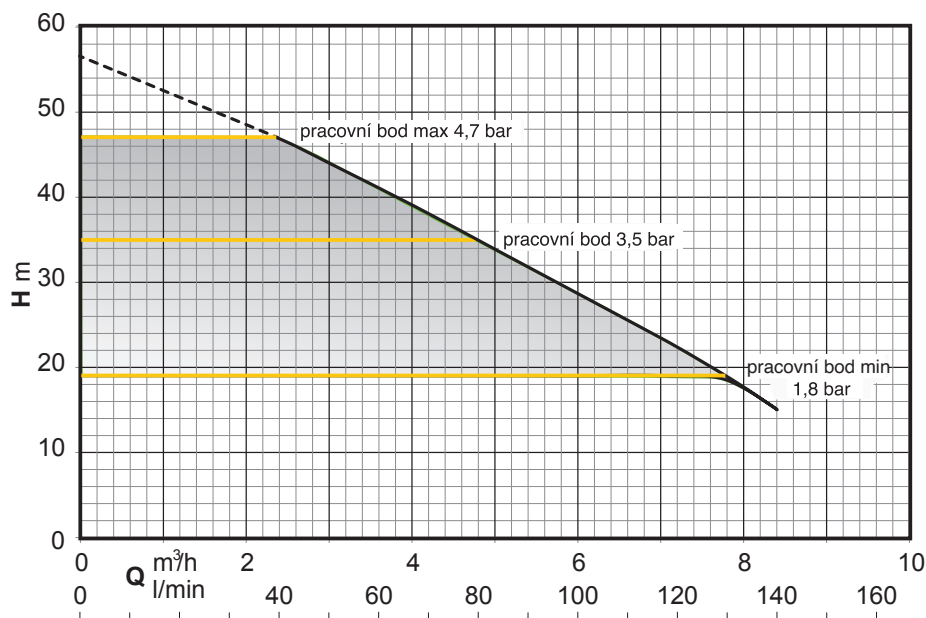
1 ~	230 V		P <sub>1</sub> kW	Q m <sup>3</sup> /h l/min	0	2	3	4	5	6	6,5	7	8	8,4
	A				0	33,3	50	66,6	83,5	100	108,3	116	133	140
<b>MÉTA</b>	5,9		1,35	<b>H m</b>	55	48	43,5	38,7	33,8	28,6	26	23,4	18,2	15

P1 Max. příkon.

Výsledky zkoušky s čistou studenou vodou bez obsahu plynu.

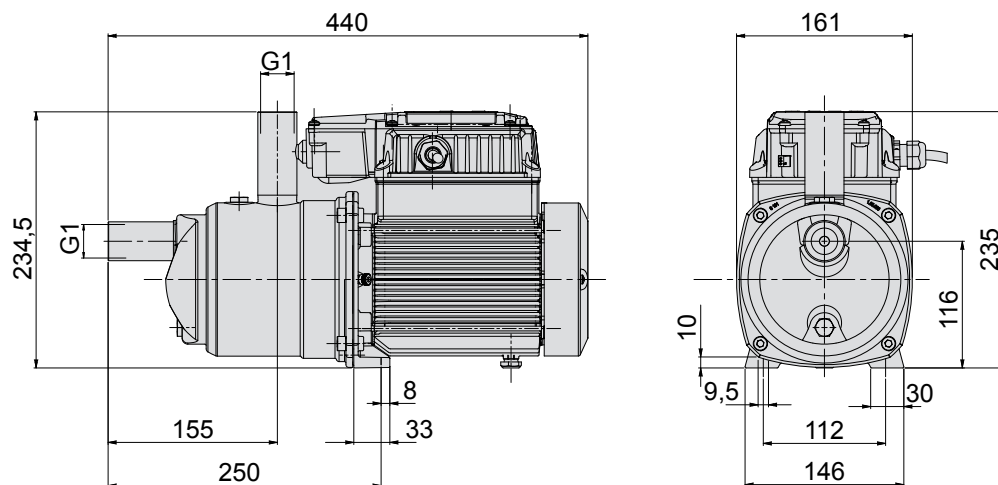
Tolerance podle UNI EU ISO 9906:2012.

### Výkonové křivky $n \approx 4\,500$ ot/min



### Rozměry a hmotnosti

Čistá hmotnost 12,44 kg  
S délkou kabelu 1,5 m



Ovládací panel

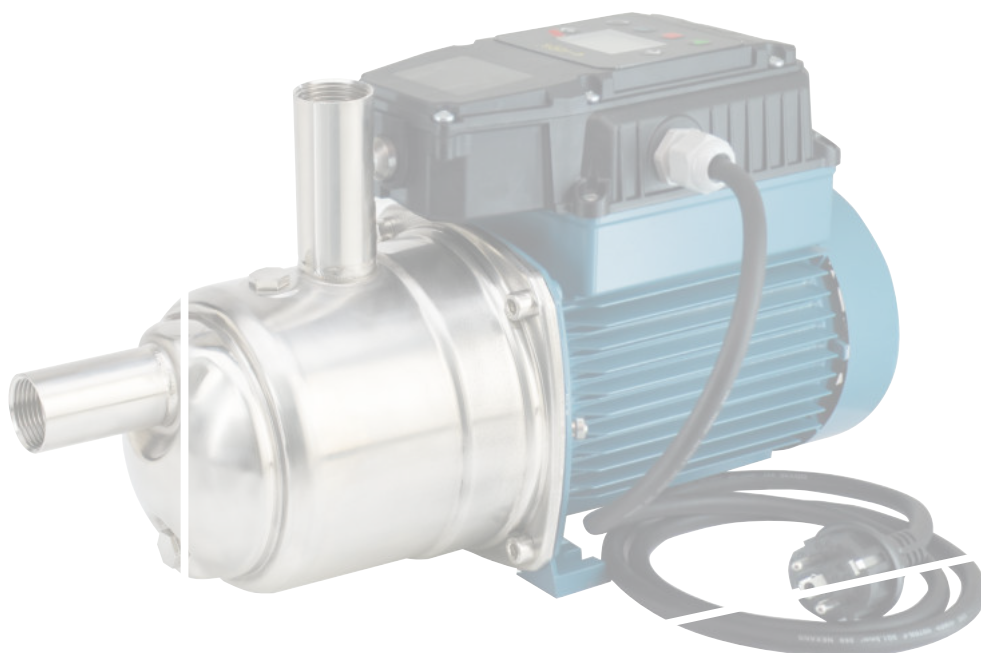


Umožňuje zobrazit:

- Počáteční obrazovku (rUn, OFF, StB, Err)
- Provozní frekvence motoru
- Dopravní tlak měřený převodníkem
- Napájecí proud
- Elektrický příkon
- Napájecí napětí



240 mm



160 mm

440 mm