

Unilift KP 150, KP 250, KP 350

Montážní a provozní návod



Other languages

<http://net.grundfos.com/qr/i/96894217>

be
think
innovate

GRUNDFOS 

Čeština (CZ) Montážní a provozní návod

Překlad originální anglické verze

Tento montážní a provozní návod popisuje čerpadla Grundfos Unilift KP 150, KP 250 a KP 350.

Kapitoly 1-4 poskytují informace požadované k bezpečnému rozbalení, instalaci a uvedení výrobku do provozu.

Kapitoly 5-9 poskytují informace o výrobku, servisních pracích, hledání chyb a likvidaci výrobku.

OBSAH

	Strana
1. Obecné informace	2
1.1 Prohlášení o nebezpečnosti	2
1.2 Poznámky	3
2. Příjem výrobku	3
2.1 Kontrola výrobku	3
3. Instalace výrobku	3
3.1 Umístění	3
3.2 Mechanická instalace	4
3.3 Elektrická přípojka	6
4. Spouštění výrobku	7
4.1 Unilift KP-A	7
4.2 Unilift KP-AV	7
4.3 Unilift KP-M	7
5. Představení výrobku	8
5.1 Účel použití	8
5.2 Čerpané kapaliny	8
5.3 Identifikace	9
6. Servis výrobku	10
6.1 Údržba výrobku	10
6.2 Čištění čerpadla	10
6.3 Servisní sady	12
6.4 Kontaminovaná čerpadla	12
7. Přehled poruch	13
8. Technické údaje	15
8.1 Skladovací teplota	15
8.2 Provozní podmínky	15
8.3 Úroveň akustického tlaku	15
9. Likvidace výrobku	15



Před instalací si přečtěte tento dokument. Při instalaci a provozování je nutné dodržovat místní předpisy a uznávané osvědčené postupy.



Toto zařízení mohou používat děti od osmi let a osoby se sníženými fyzickými, vjemovými nebo mentálními schopnostmi nebo s nedostatkem zkušeností a znalostí, jestliže jsou pod dozorem nebo byly poučeny o bezpečném používání zařízení a rozumí možným rizikům.

Se zařízením si nesmějí hrát děti. Čištění a údržbu zařízení nesmějí provádět děti bez dozoru.

1. Obecné informace

1.1 Prohlášení o nebezpečnosti

Symbols a prohlášení o nebezpečnosti uvedená níže se mohou vyskytnout v montážních a instalačních pokynech k výrobkům Grundfos a v bezpečnostních a servisních pokynech.

NEBEZPEČÍ



Označuje nebezpečnou situaci, která (pokud se jí nepředejde) bude mít za následek smrt nebo újmu na zdraví.

VAROVÁNÍ



Označuje nebezpečnou situaci, která (pokud se jí nepředejde) by mohla mít za následek smrt nebo újmu na zdraví.

UPOZORNĚNÍ



Označuje nebezpečnou situaci, která (pokud se jí nepředejde) by mohla mít za následek menší nebo střední újmu na zdraví.

Prohlášení o nebezpečnosti jsou strukturována následujícím způsobem:

SIGNÁLNÍ SLOVO



Popis nebezpečí

Následky ignorování varování.
- Akce, jak nebezpečí předejít.

1.2 Poznámky

Symbyly a poznámky uvedené níže se mohou vyskytnout v montážních a instalačních pokynech k výrobkům Grundfos a v bezpečnostních a servisních pokynech.



Tyto pokyny dodržujte pro výrobky odolné proti výbuchu.



Modrý nebo šedý kruh s bílým grafickým symbolem označuje, že je nutná akce, aby se předešlo nebezpečí.



Červený nebo šedý kruh s diagonálním přeškrtnutím, a případně černým grafickým symbolem, označuje, že se akce nesmí provést nebo že musí být zastavena.



Pokud nebudou tyto pokyny dodrženy, mohlo by dojít k poruše nebo poškození zařízení.



Tipy a zařízení k usnadnění práce.

2. Příjem výrobku

VAROVÁNÍ

Padající předměty

- Smrt nebo závažná újma na zdraví
- Při vybalování udržujte výrobek ve stabilní poloze.
 - Používejte osobní ochranná zařízení.



2.1 Kontrola výrobku

Zkontrolujte, zda dodaný výrobek odpovídá objednávce.

Zkontrolujte, zda napětí a frekvence výrobku odpovídají napětí a frekvenci na místě instalace.

3. Instalace výrobku

UPOZORNĚNÍ

Toxický materiál

Menší nebo střední újma na zdraví

- Pokud byl výrobek používán s kapalinou, která je zdraví škodlivá nebo toxická, bude klasifikován jako kontaminovaný.
- Používejte osobní ochranná zařízení.



Instalaci jednotky musí provést speciálně zaškolené osoby podle místních předpisů.



Podle normy EN 60335-2-41/A2:2010 může tento produkt se síťovým kabelem o délce 5 metrů sloužit pouze pro vnitřní použití.

3.1 Umístění

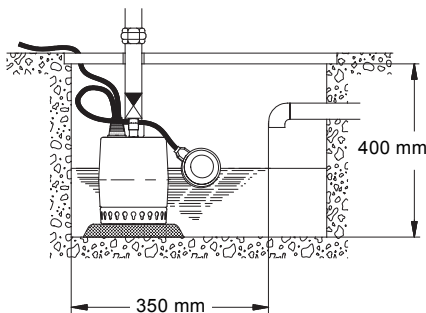


Nad hladinou kapaliny vždy ponechte alespoň 3 m volného kabelu. Tento limit u čerpadel s 10 m kabelem omezuje instalační hloubku na 7 m a s 5 m kabelem na 2 m.

3.1.1 Minimální místo pro Unilift KP-A

Nádrž, bazén nebo jímka musí být dimenzovány v závislosti na přítoku vody do nádrže, bazénu nebo jímky a na výkonu čerpadla.

Jestliže je čerpadlo instalováno napevno s plovákovým spínačem, minimální rozměry nádrže, bazénu nebo jímky by měly odpovídat údajům na obr. 1, aby byl zajištěn volný pohyb plovákového spínače. Plovákový spínač je nastaven na minimální volnou délku kabelu. Viz kapitola [3.2.5 Zapínací a vypínací hladiny](#).

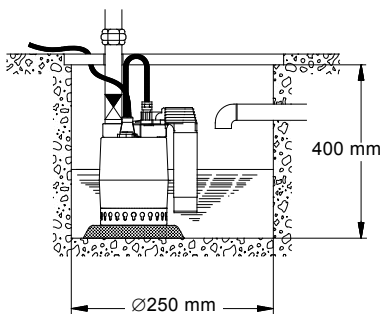


Obr. 1 Minimální instalační rozměry, Unilift KP-A

TM03 4445 2106

3.1.2 Minimální místo pro Unilift KP-AV

U čerpadel se svislým spínačem hladiny musí minimální instalační rozměry jímky, bazénu nebo nádrže odpovídat rozměrům uvedeným na obr. 2.



Obr. 2 Minimální instalační rozměry, Unilift KP-AV

TM01 1109 1098

3.1.3 Minimální místo pro Unilift KP-M

Čerpadlo nevyžaduje větší prostor, než jsou fyzikální rozměry čerpadla. Viz příloha.

3.2 Mechanická instalace

NEBEZPEČÍ

Úraz elektrickým proudem



- Smrt nebo závažná újma na zdraví
- Před započetím jakékoli práce na výrobku vypněte napájecí napětí.
- Zajistěte, aby zdroj napájecího napětí nemohl být náhodně zapnut.

UPOZORNĚNÍ

Ostrý element



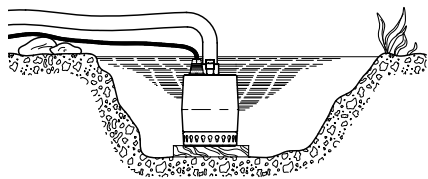
- Menší nebo střední újma na zdraví
- Používejte osobní ochranná zařízení.
- Zajistěte, aby se žádná osoba nemohla dostat do kontaktu s oběžným kolem čerpadla.



Čerpadlo neinstalujte zavěšením na přírodním elektrickém napájecím kabelu nebo na výtlačném potrubí.

3.2.1 Základ

Čerpadlo umístěte na desku nebo cihly tak, aby bylo sací síto zbaveno bahna, usazenin nebo podobných materiálů. Viz obr. 3.



Obr. 3 Čerpadlo umístěné na desce

TM00 1549 0493

3.2.2 Zvedání čerpadla



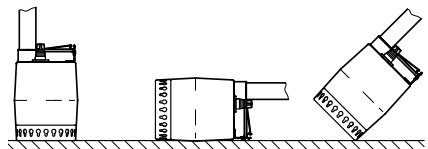
Výrobek netahajte ani nezvedajte za napájecí kabel.

Čerpadlo zvedajte za zvedací rukojeť. Čerpadlo nikdy nezvedajte za napájecí kabel ani za výtlačnou hadici či trubku.

Pokud je čerpadlo instalováno ve studni nebo nádrži, spouštějte je a zvedajte pomocí drátu nebo řetězu připevněného k rukojeti čerpadla.

3.2.3 Umístění čerpadla

Unilift KP-A a Unilift KP-M mohou být použity ve vertikální poloze s výtlačkem směřujícím nahoru. Čerpadlo může pracovat ve vertikální poloze a také v šikmé či horizontální poloze s výtlačkem v nejvyšší položeném bodě čerpadla. Viz obr. 4. Během provozu musí být sací síto vždy zcela ponořeno v čerpané kapalině.



Obr. 4 Umístění Unilift KP-A a Unilift KP-M

TM00 1548 0493



Unilift KP-AV umístěte vždy ve vertikální poloze.

Po připojení potrubí nebo hadice umístěte čerpadlo do provozní polohy.

Čerpadlo umístěte tak, aby sání čerpadla nebylo blokováno ani částečně blokováno kalem, bahnem nebo podobnými materiály.

V případě trvalé instalace musí být nádrž před instalací čerpadla zbavena kalů, oblázků apod.

3.2.4 Potrubní přípojka

Umístíte výtlačné potrubí nebo hadici do výstupu Rp 1 1/4. Ocelové potrubí lze přišroubovat přímo do výtlačku čerpadla.

Při stálé instalaci umístíte trubkovou spojku k výtlačnému potrubí pro usnadnění montáže a vyjmutí. Jestliže je použita hadice, upevněte hadicovou spojku.

Při stálé instalaci s plovákovým spínačem umístíte do výtlačného potrubí nebo hadice zpětný ventil.

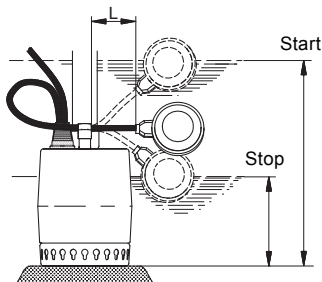
3.2.5 Zapínací a vypínací hladiny

Unilift KP-A

U čerpadel dodávaných s plovákovým spínačem lze rozdíl hladin mezi zapnutím a vypnutím nastavit změnou volné délky kabelu mezi plovákovým spínačem a rukojetí čerpadla.

- Prodloužená volná délka kabelu bude mít za následek nižší spínací četnost čerpadla a větší rozdíl mezi hladinami.
- Zkrácená volná délka kabelu bude mít za následek vyšší spínací četnost čerpadla a menší rozdíl mezi hladinami.

Sání musí být vždy pod zapínací hladinou čerpadla, aby se zabránilo nasátí vzduchu do čerpadla.

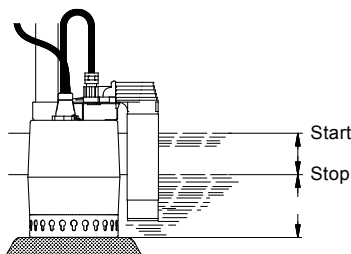


Obr. 5 Zapínací a vypínací hladiny, Unilift KP-A

TM03 4446 2106

Unilift KP-AV

U čerpadel s vertikálním hladinovým spínačem nelze rozdíl mezi zapínací a vypínací hladinou nastavit. Zapínací/vypínací hladiny jsou ukázány na obr. 6.



Obr. 6 Zapínací a vypínací hladiny, Unilift KP-AV

TM01 1108 3797

Typ čerpadla	Vertikální spínač hladiny	
	Start [mm]	Stop [mm]
Unilift KP 150 AV	180	100
Unilift KP 250 AV		
Unilift KP 350 AV	190	110

Zapínací a vypínací hladiny čerpadla Unilift KP-A

Typ čerpadla	Minimální délka kabelu (L): 70 mm		Maximální délka kabelu (L): 150 mm	
	Start [mm]	Stop [mm]	Start [mm]	Stop [mm]
KP 150 A	290	140	335	100
KP 250 A				
KP 350 A	300	150	345	110

3.3 Elektrická přípojka

NEBEZPEČÍ

Úraz elektrickým proudem

- Smrt nebo závažná újma na zdraví
- Před započetím jakékoli práce na výrobku vypněte napájecí napětí.
 - Zajistěte, aby zdroj napájecího napětí nemohl být náhodně zapnut.



NEBEZPEČÍ

Úraz elektrickým proudem

- Smrt nebo závažná újma na zdraví
- Instalace musí být vybavena proudovým chráničem (RCD) s vypínacím proudem menším než 30 mA.



NEBEZPEČÍ

Úraz elektrickým proudem

- Smrt nebo závažná újma na zdraví
- Zkontrolujte, zda je napájecí zástrčka dodávaná s výrobkem v souladu s místními předpisy.
 - Zástrčka musí mít stejný typ připojení ochranného zemního vodiče (PE) jako zásuvka. Pokud nemá, použijte vhodný adaptér, pokud to povolují místní předpisy.



NEBEZPEČÍ

Úraz elektrickým proudem

- Smrt nebo závažná újma na zdraví
- Napájecí kabely bez zástrčky je nutné připojit k odpojovacímu zařízení přívodního napětí, které je součástí pevného zapojení podle místních předpisů pro zapojení.



Všechna elektrická připojení musí být provedena osobou s příslušnou kvalifikací v souladu s místními předpisy.



V závislosti na místních předpisech je nutno použít čerpadlo s minimálně 10 m síťovým kabelem, pokud se čerpadlo používá jako přenosné pro různá použití.

Ujistěte se, že výrobek je vhodný pro síťové napětí a frekvenci v místě instalace. Napětí a frekvence jsou vyznačeny na typovém štítku čerpadla.

Čerpadlo musí být připojeno k externímu síťovému vypínači. Není-li spínač umístěn dostatečně blízko čerpadla, musí umožňovat zablokování proti náhodnému zapnutí.

Třífázová čerpadla musí být připojena k externímu ochrannému motorovému jističi. Jmenovitý proud jističe ochrany motoru musí odpovídat elektrickým údajům uvedeným na typovém štítku čerpadla.

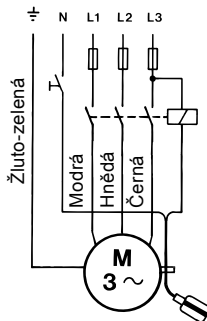
Pokud je spínač hladiny připojen k třífázovému čerpadlu, musí být ochranný motorový jistič ovládán magneticky.

Jednofázová a třífázová čerpadla jsou vybavena nadproudovou ochranou a nevyžadují již žádnou předávnou motorovou ochranu. Kromě čerpadla Unilift KP 350, 3 x 200 V, 50 Hz, které musí být připojeno k motorovému ochrannému jističi.



Jestliže je motor přetížen, automaticky vypne. Po ochlazení motoru na normální teplotu je proveden automaticky restart.

Třífázová čerpadla s plovákovým spínačem, Unilift KP-A, musí být k síti připojena přes stykač. Viz obr. 7.



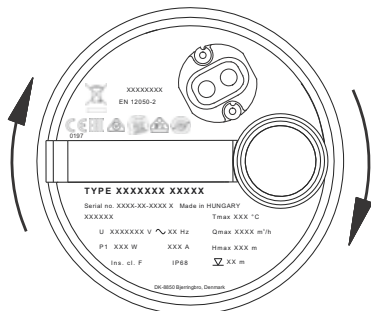
Obr. 7 Schéma zapojení

3.3.1 Kontrola směru otáčení

Pouze třífázová čerpadla

Pokud je čerpadlo zapojováno na novou instalaci, musí být provedena kontrola směru otáčení.

1. Čerpadlo postavte na rovný povrch.
2. Čerpadlo zapněte a vypněte.
3. Pozorujte směr otáčení čerpadla. Otáčí-li se čerpadlo tak, jak je znázorněno na obrázku 8, pak je směr otáčení motoru správný. Při změně směru otáčení je nutno na motoru zaměnit dvě přívodní fáze.



Obr. 8 Směr otáčení

Je-li čerpadlo instalováno na potrubní systém, pak se kontrola směru otáčení provádí následujícím způsobem:

1. Čerpadlo zapněte a zkontrolujte množství vody.
2. Čerpadlo vypněte a na motoru zaměňte dvě fáze.
3. Čerpadlo zapněte a zkontrolujte množství vody.
4. Čerpadlo zastavte.
5. Porovnejte výsledky přijaté podle bodů 1 a 3. Správný je ten směr otáčení, který vykazuje větší množství vody.

4. Spouštění výrobku

NEBEZPEČÍ

Úraz elektrickým proudem

Smrt nebo závažná újma na zdraví



- Čerpadlo se nesmí používat v bazénech, zahradních nádržích nebo podobných místech, pokud jsou ve vodě lidé.



Pro ověření směru otáčení se může čerpadlo spustit na velmi krátkou dobu, aniž by bylo ponořeno do čerpané kapaliny.

1. Před spuštěním čerpadla zkontrolujte, zda je sací síto namontováno k čerpadlu a ponořeno do čerpané kapaliny.
2. Otevřete uzavírací armaturu, je-li namontována, a zkontrolujte nastavení spínače hladiny.

4.1 Unilift KP-A

Čerpadlo se zapíná a vypíná automaticky, v závislosti na hladině kapaliny a délce kabelu plovákového spínače.

Nouzový provoz

Jestliže je čerpadlo použito k odčerpávání vodní hladiny pod úrovní vypínací hladiny plovákového spínače, může se plovákový spínač zafixovat v nejvyšší poloze k výtlačnému potrubí.

Během nouzového provozu pravidelně kontrolujte hladinu kapaliny, aby se zabránilo provozu čerpadla nasucho.

4.2 Unilift KP-AV

Čerpadlo zapíná a vypíná automaticky v závislosti na hladině kapaliny.

4.3 Unilift KP-M

Čerpadlo je zapínáno a vypínáno pomocí externího spínače.

Abychom se vyhnuli provozu nasucho, kontrolujte pravidelně hladinu kapaliny, např. pomocí externího monitorování.

Aby se čerpadlo při zapnutí automaticky uvedlo do provozu, musí být hladina kapaliny nejméně 30 mm. Čerpadlo může hladinu vyčerpat na výšku 15 mm.

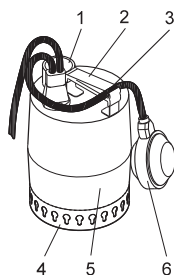
TM03 4482 2219

5. Představení výrobku

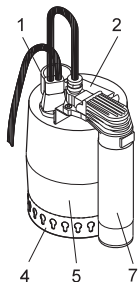
Čerpadlo Unilift KP se dodává v těchto verzích:

- Unilift KP-A Automatický provoz zap./vyp. pomocí plovákového spínače.
- Unilift KP-AV Automatický provoz zap./vyp. pomocí vertikálního hladinového spínače.
- Unilift KP-M Ruční provoz pomocí externího spínače zap./vyp., bez hladinového spínače.

Unilift KP-A
s plovákovým
spínačem



Unilift KP-AV
s vertikálním
hladinovým spínačem



Obr. 9 Čerpadla s hladinovým spínačem

TM01 1107 1205

Pol.	Popis
1	Výtlačk, Rp 1 1/4
2	Rukojeť
3	Kabelová příchytka
4	Sací síto
5	Plášť čerpadla
6	Plovákový spínač
7	Vertikální spínač hladiny

5.1 Účel použití

Čerpadlo Grundfos Unilift AP je jednostupňové ponorné čerpadlo určené pro čerpání mírně znečištěné odpadní vody, tj. odpadní vody ze sprch, umyvadel, praček, atd.

Čerpadlo je schopno čerpat vodu, která obsahuje omezené množství pevných látek, nikoliv kamenů a podobných materiálů, aniž by se zablokovalo nebo poškodilo.

Čerpadlo je k dispozici pro automatický nebo ruční provoz a může být instalováno ve stacionární instalaci nebo je lze používat jako přenosnou čerpací jednotku.

Použití	KP 150	KP 250	KP 350
Vyčerpávání zatopených sklepů nebo budov	•	•	•
Snižování hladiny spodní vody	•	•	•
Čerpání vody ze sběrných nádrží a jímek	•	•	•
Čerpání vody z jímek a nádrží povrchových vod s přítokem ze střešních okapů, šachet, tunelů apod.	•	•	•
Vyprazdňování a plnění bazénů, rybníků, nádrží apod.	•	•	•
Čerpání znečištěné vody z praček, sprch a splachovacích nádrží, dřezů umístěných ve sklepních částech budov pod úrovní kanalizace	•	•	•

Záruka se nevztahuje na nesprávné použití čerpadla, které způsobí jeho zablokování, a na opotřebení.

5.2 Čerpané kapaliny

Čerpadlo je schopno čerpat odpadní vodu obsahující omezené množství kulových částic. Čerpání kulových částic přesahujících maximální velikost částic čerpadla může čerpadlo zablokovat nebo poškodit.

Maximální velikost částic: Viz kapitola 8. *Technické údaje*.

Čerpadla nejsou vhodná pro tyto kapaliny:

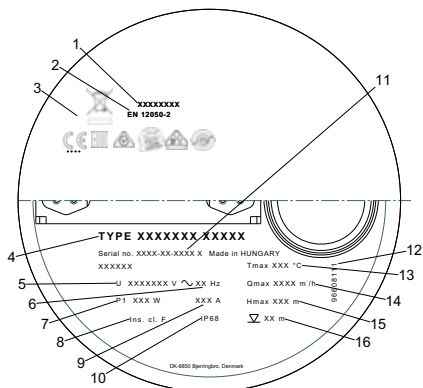
- odpadní vody
- kapaliny s obsahem dlouhovláknitých složek,
- hořlavé kapaliny (jako jsou oleje, benzin apod.),
- agresivní kapaliny
- kapaliny obsahující pevné látky, které přesahují maximální doporučenou velikost částic čerpadla.



Čerpadlo obsahující cca 70 ml netoxické rotorové kapaliny, která by se v případě úniku smíchala s čerpanou kapalinou.

5.3 Identifikace

5.3.1 Typový štítek



TM074470 17 19

Obr. 10 Příklad typového štítku

5.3.2 Typový klíč

Příklad	Unilift KP 150 A 1
Typová řada	
Jmenovitý výkon motoru P ₂ [W]	150 250 350
Systém řízení od hladiny	
A =	Automatický provoz s plovákovým spínačem
AV =	Automatický provoz s vertikálním hladinovým spínačem
M =	Ruční provoz bez hladinového spínače
Motor	
1 =	jednofázové
3 =	třífázové

Pol.	Popis
1	Identifikační číslo bezpečnostních pokynů
2	Identifikační číslo norem EN
3	Osvědčení
4	Typ výrobku
5	Napájecí napětí [V]
6	Frekvence [Hz]
7	Elektrický příkon [W]
8	Třída izolace
9	Maximální proud [A]
10	Třída izolace
11	Výrobní číslo, výrobce a výrobní kód (RRTT)
12	Rozvržení typového štítku
13	Maximální teplota kapaliny [°C]
14	Maximální průtok [m ³ /h]
15	Maximální dopravní výška [m]
16	Maximální instalační hloubka [m]

6. Servis výrobku

NEBEZPEČÍ

Úraz elektrickým proudem



- Smrt nebo závažná újma na zdraví
- Před započítím jakékoli práce na výrobku vypněte napájecí napětí.
- Zajistěte, aby zdroj napájecího napětí nemohl být náhodně zapnut.

UPOZORNĚNÍ

Ostrý element



- Menší nebo střední újma na zdraví
- Používejte osobní ochranná zařízení.

UPOZORNĚNÍ

Toxický materiál



- Menší nebo střední újma na zdraví
- Pokud byl výrobek používán s kapalinou, která je zdraví škodlivá nebo toxická, bude klasifikován jako kontaminovaný.
- Používejte osobní ochranná zařízení.

UPOZORNĚNÍ

Biologické nebezpečí



- Menší nebo střední újma na zdraví
- Výrobek důkladně propláchněte čistou vodou a jeho součásti po demontáži očistěte vodou.
- Používejte osobní ochranná zařízení.



Pokud je napájecí kabel nebo spínač hladiny poškozen, musí být vyměněn v servisu autorizovaném společností Grundfos.



Servisní práce musí provádět speciálně zaškolené osoby.

Dále je třeba dodržovat všechna pravidla a předpisy týkající se bezpečnosti, ochrany zdraví a životního prostředí.

1. Pokud bylo čerpadlo použito pro jiné kapaliny než čistou vodu, před údržbou a servisem je důkladně propláchněte čistou vodou.
2. Demontované součásti čerpadla opláchněte ve vodě.

6.1 Údržba výrobku

Za normálních provozních podmínek je čerpadlo bezúdržbové.

Pokud bylo čerpadlo používáno pro jiné kapaliny, než je čistá voda, propláchněte je ihned po použití důkladně čistou vodou.

Jestliže čerpadlo dodává příliš málo vody z důvodu usazenin nebo podobných důvodů, demontujte a vyčistěte čerpadlo.



Čerpadlo obsahující cca 70 ml netoxické rotorové kapaliny, která by se v případě úniku smíchala s čerpanou kapalinou.

6.2 Čištění čerpadla



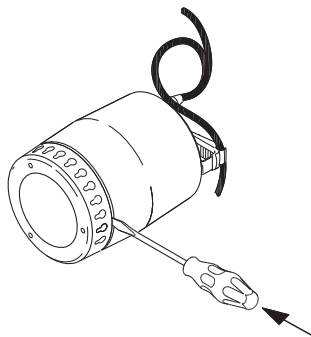
Demontáž sacího síta a tělesa čerpadla mohou provádět neškolené osoby.

Další demontáž čerpadla může provádět pouze kvalifikovaný odborný personál.

Jestliže čerpadlo dodává příliš málo vody z důvodu usazenin nebo podobných důvodů, demontujte a vyčistěte čerpadlo.

6.2.1 Čištění sacího síta

1. Odpojte napájecí napětí.
2. Odvodněte čerpadlo.
3. Opatrně uvolněte sací síto vložení šroubováků do mezery mezi pláštěm čerpadla a sacím sítem. Pomocí šroubováků oddělte vnější pouzdro a síto. Tímto způsobem pokračujte po celém obvodu kolem čerpadla, dokud není síto volné a je možné jej vyjmout. Viz obr. 11.



Obr. 11 Odmontování sacího síta

4. Sací síto odstraňte, vyčistěte a znovu namontujte.

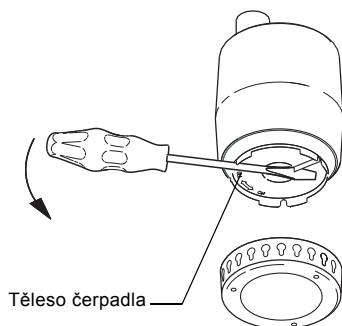
6.2.2 Čištění uvnitř čerpadla



Před montáží a během montáže tělesa čerpadla je nutno dbát na to, aby bylo správně namontováno těsnění. Viz obr. 15. Z důvodu usnadnění montáže navlhčete těsnění vodou.

Jestliže i nadále dodává čerpadlo příliš málo vody, čerpadlo demontujte následovně.

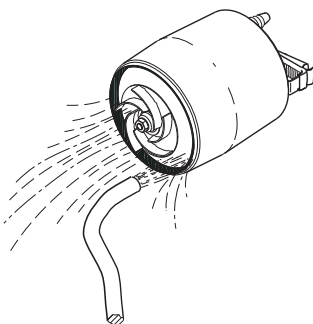
1. Odpojte napájecí napětí.
2. Odmontujte sací síto. Viz bod 3 výše.
3. Pomocí šroubováku otočte těleso čerpadla o 90° proti směru hodinových ručiček. Viz šípka na tělese čerpadla.
4. Sejměte těleso čerpadla. Viz obr. 12.



Těleso čerpadla

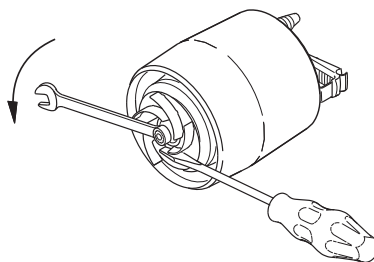
Obr. 12 Sejmutí tělesa čerpadla

5. Čerpadlo vyčistěte a případné nečistoty mezi motorem a pláštěm čerpadla propláchněte vodou.
6. Vyčistěte oběžné kolo. Viz obr. 13.



Obr. 13 Propláchnutí oběžného kola

7. Ověřte, že se oběžné kolo může volně otáčet. Pokud ne, demontujte oběžné kolo níže uvedeným postupem.
8. Odšroubujte matici (klíčový otvor 13 mm) z hřídele motoru. Použitím šroubováku zabráníte otočení oběžného kola. Viz obr. 14.



Obr. 14 Sejmutí oběžného kola

9. Vyčistěte oběžné kolo a prostor kolem hřídele.
10. Zkontrolujte oběžné kolo, těleso čerpadla a těsnicí část. Pokud je to nutné, vyměňte vadné součásti.



Další demontáž čerpadla může provádět pouze kvalifikovaný odborný personál.

6.2.3 Montáž čerpadla

Čerpadlo zkompletujte v opačném pořadí než je demontáž.

TM03 1168 1205

TM03 1169 1205

TM03 1170 1205

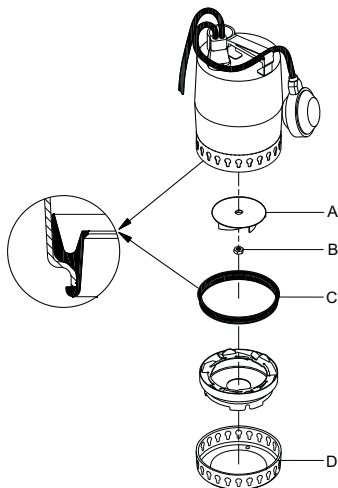
6.3 Servisní sady

Je možné vyměnit oběžné kolo, sací síto a zpětnou klapku.

V níže uvedené tabulce a obr. 15 jsou uvedena objednávací čísla pro objednání servisních sad a obsah servisních sad.

Typ čerpadla	Číslo dílu
Sada oběžného kola	
Unilift KP 150	015778
Unilift KP 250	015779
Unilift KP 350	015787
Sací síto	
Unilift KP 150	
Unilift KP 250	96548064
Unilift KP 350	96548066
Zpětný ventil	
Unilift KP 150	
Unilift KP 250	15220
Unilift KP 350	

Servisní sady	Pol.	Název	Množství
Sada oběžného kola	A	Oběžné kolo	1
	B	Matice	1
	C	Těsnění	1
Sací síto	D	Sací síto	1



Obr. 15 Servisní díly

Pokud dojde k poškození nebo defektu jiných součástí čerpadla, kontaktujte prosím svého dodavatele čerpadla.

6.4 Kontaminovaná čerpadla



Pokud je napájecí kabel nebo spínač hladiny poškozen, musí být vyměněn v servisu autorizovaném společností Grundfos.

UPOZORNĚNÍ

Biologické nebezpečí



Menší nebo střední újma na zdraví

- Výrobek důkladně propláchněte čistou vodou a jeho součásti po demontáži očistěte vodou.
- Používejte osobní ochranná zařízení.

Pokud byl produkt používán s kapalinou, která je zdraví škodlivá nebo toxická, bude klasifikován jako kontaminovaný.

Pokud žádáte Grundfos o provedení servisních prací na takovém výrobku, sdělte současně podrobnosti o čerpané kapalině, a to ještě před odesláním čerpadla k servisu. Jinak může Grundfos odmítnout výrobek k servisu převzít.

Jakákoli žádost o servis musí zahrnovat podrobnosti o čerpané kapalině.

Výrobek před vrácením vyčistěte nejlepším možným způsobem.

Případné náklady na vrácení výrobku hradí zákazník.

TM03 1166 1205

7. Přehled poruch

NEBEZPEČÍ



Úraz elektrickým proudem

- Smrt nebo závažná újma na zdraví.
- Před zahájením prací na výrobku vypněte bezpodmínečně přívod napájecího napětí a zajistěte jej proti náhodnému zapnutí.

UPOZORNĚNÍ



Ostrý element

- Menší nebo střední újma na zdraví
- Používejte osobní ochranná zařízení.

UPOZORNĚNÍ



Toxický materiál

- Menší nebo střední újma na zdraví
- Pokud byl výrobek používán s kapalinou, která je zdraví škodlivá nebo toxická, bude klasifikován jako kontaminovaný.
 - Používejte osobní ochranná zařízení.

Porucha	Příčina	Odstranění
1. Motor se nespouští.	a) Přerušen přívod napájecího napětí.	Připojte napájecí napětí.
	b) Čerpadlo bylo zastaveno spínačem hladiny.	Unilift KP-A: Nastavte nebo vyměňte spínač hladiny.
	c) Jsou přepálené pojistky.	Vyměňte pojistky.
	d) Aktivovala se motorová ochrana nebo termorelé.	Počkejte, až se motorová ochrana znovu zapne, nebo resetujte termorelé.
	e) Nečistoty zablokovaly oběžné kolo.	Vyčistěte oběžné kolo.
	f) Zkrat v kabelu nebo motoru.	Vadné díly vyměňte.
2. Motorová ochrana nebo termorelé vypne po krátké době provozu.	a) Teplota kapaliny je příliš vysoká.	Čerpadlo zapíná automaticky po dostatečném ochlazení. Pokud ne, použijte jiný typ čerpadla. Kontaktujte místního dodavatele Grundfos nebo podporu prodeje.
	b) Nečistoty zcela nebo zčásti zablokovaly oběžné kolo.	Vyčistěte čerpadlo.
	c) Výpadek fáze.	Přivolejte elektrikáře.
	d) Příliš nízké napětí.	Přivolejte elektrikáře.
	e) Nastavení přetížení ochranného jističe motoru je příliš nízké.	Upravte nastavení.
3. Čerpadlo běží nepřetržitě nebo čerpá příliš málo vody.	a) Čerpadlo je částečně zanesené nečistotami.	Vyčistěte čerpadlo.
	b) Výtlačné potrubí nebo armatura jsou částečně ucpány nečistotami.	Vyčistěte výtlačné potrubí nebo armaturu.
	c) Oběžné kolo není správně upevněno na hřídeli.	Utáhněte oběžné kolo.
	d) Nesprávný směr otáčení. Viz kapitola 3.3.1 Kontrola směru otáčení .	Změňte směr otáčení.
	e) Nesprávné nastavení spínače hladiny.	Seřidte spínač hladiny.
	f) Čerpadlo je pro aplikaci příliš malé.	Vyměňte čerpadlo.
	g) Opotřeбенé oběžné kolo.	Vyměňte oběžné kolo.

Porucha	Příčina	Odstranění
4. Čerpadlo pracuje, ale nečerpá žádnou kapalinu.	a) Čerpadlo je zanesené nečistotami.	Vyčistěte čerpadlo.
	b) Výtlačné potrubí nebo armatura jsou zablokovány nečistotami.	Vyčistěte výtlačné potrubí nebo armaturu.
	c) Oběžné kolo není správně upevněno na hřídeli.	Utáhněte oběžné kolo.
	d) V čerpadle je vzduch.	Odvzdušněte čerpadlo a výtlačné potrubí.
	e) Hladina kapaliny je příliš nízká. Sání čerpadla není zcela ponořeno do čerpané kapaliny.	Ponořte čerpadlo do kapaliny nebo nastavte spínač hladiny.
	f) Čerpadla s plovákovým spínačem: Snímač plováku se nepohybuje volně.	Seřídte snímač plováku. Viz kapitola 3.2.5 Zapínací a vypínací hladiny .

8. Technické údaje

8.1 Skladovací teplota

-20 - +70 °C.

8.2 Provozní podmínky

Instalační hloubka	Max. 10 m pod hladinou čerpané kapaliny
Hodnota pH	4-10
Hustota	Maximálně 1100 kg/m ³
Viskozita	Maximálně 1 mm ² /s
Maximální velikost částic	Max. kulový průměr: 10 mm
Technické údaje	Viz typový štítek čerpadla.



Zajistěte, aby bylo nad hladinou kapaliny alespoň 3 m volného kabelu. Tento limit u čerpadel s 10 m kabelem omezuje instalační hloubku na 7 m a s 5 m kabelem na 2 m.

8.2.1 Teplota kapaliny

Minimálně 0 °C.

Maximální teplota kapaliny závisí na jmenovitém napětí čerpadla. Viz níže uvedená tabulka.

Napětí	Maximální teplota kapaliny [°C]
1 x 100 V, 50 Hz	35
1 x 110 V, 50 Hz	40
1 x 100-110 V, 50 Hz ¹⁾	40
1 x 220-230 V, 50 Hz	50
1 x 220-240 V, 50 Hz, 50 Hz ¹⁾	50
1 x 230-240 V, 50 Hz	50
1 x 100 V, 60 Hz	35
1 x 115 V, 60 Hz	50 ²⁾
1 x 220 V, 60 Hz	40
3 x 200 V, 50 Hz	35
3 x 380-400 V, 50 Hz ¹⁾	50
3 x 380-415 V, 50 Hz	50
3 x 200 V, 60 Hz	35

V časových intervalech nejméně 30 minut může čerpadlo po dobu maximálně 2 minuty čerpat kapalinu o teplotě až 70 °C.

¹⁾ Napěťová varianta pro Unilift KP 350.

²⁾ KP 350: 45.

8.3 Úroveň akustického tlaku

Hladina akustického tlaku čerpadla je nižší než mezní hodnoty uvedené EC Council Directive 2006/42/EC vztahující se na strojírenství.

9. Likvidace výrobku

Tento výrobek nebo jeho části musí být po skončení doby jeho životnosti ekologicky zlikvidovány:

1. Využijte služeb místní veřejné či soukromé organizace, zabývající se sběrem a zpracováním odpadů.
2. Pokud taková organizace ve vaší lokalitě neexistuje, kontaktujte nejbližší pobočku Grundfos nebo servisní středisko.



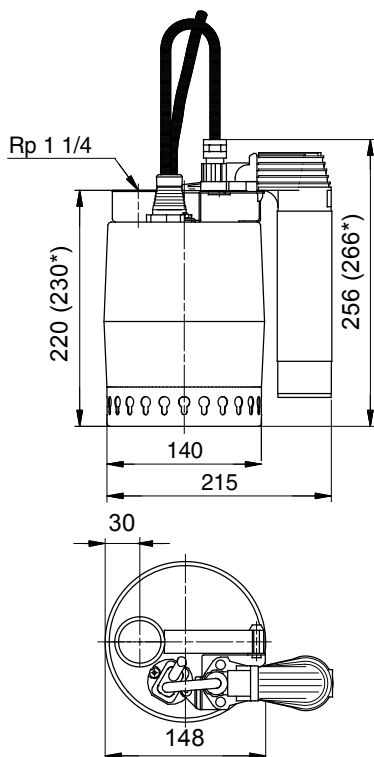
Symbol přeškrtnuté popelnice na výrobku znamená, že musí být likvidován odděleně od domovního odpadu. Pokud výrobek označený tímto symbolem dosáhne konce životnosti, vezměte jej do sběrného místa

určeného místními úřady pro likvidaci odpadu. Oddělený sběr a recyklace těchto výrobků pomůže chránit životní prostředí a lidské zdraví.

Viz také informace o konci životnosti na stránkách www.grundfos.com/product-recycling.

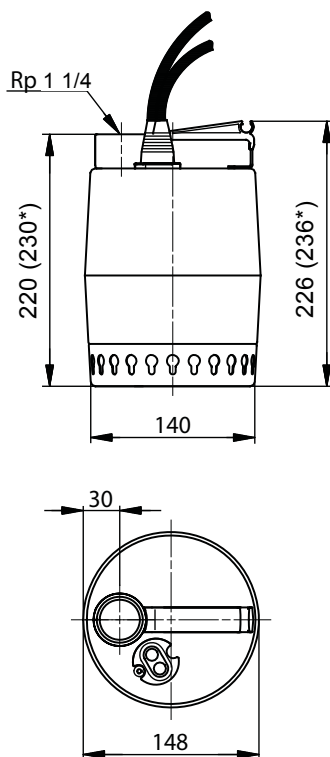
Dimensions

Unilift KP-AV



* Unilift KP 350

Unilift KP-M



TM01 1523 4502

TM00 1642 1093

Argentina

Bombas GRUNDFOS de Argentina S.A.
Ruta Panamericana km. 37.500 Centro
Industrial Garin
1619 Garin Pcia. de B.A.
Phone: +54-3327 414 444
Telefax: +54-3327 45 3190

Australia

GRUNDFOS Pumps Pty. Ltd.
P.O. Box 2040
Regency Park
South Australia 5942
Phone: +61-8-8461-4611
Telefax: +61-8-8340 0155

Austria

GRUNDFOS Pumpen Vertrieb
Ges.m.b.H.
Grundfosstraße 2
A-5082 Grödig/Salzburg
Tel.: +43-6246-883-0
Telefax: +43-6246-883-30

Belgium

N.V. GRUNDFOS Bellux S.A.
Boomsesteenweg 81-83
B-2630 Aartselaar
Tél.: +32-3-870 7300
Télécopie: +32-3-870 7301

Belarus

Представительство ГРУНДФОС в
Минске
220125, Минск
ул. Шафарнянская, 11, оф. 56, БЦ
«Порт»
Тел.: +7 (375 17) 286 39 72/73
Факс: +7 (375 17) 286 39 71
E-mail: minsk@grundfos.com

Bosnia and Herzegovina

GRUNDFOS Sarajevo
Zmaj od Bosne 7-7A,
BH-71000 Sarajevo
Phone: +387 33 592 480
Telefax: +387 33 590 465
www.ba.grundfos.com
e-mail: grundfos@bih.net.ba

Brazil

BOMBAS GRUNDFOS DO BRASIL
Av. Humberto de Alencar Castelo
Branco, 630
CEP 09850 - 300
São Bernardo do Campo - SP
Phone: +55-11 4393 5533
Telefax: +55-11 4343 5015

Bulgaria

Grundfos Bulgaria EOOD
Slatina District
Iztochna Tangenta street no. 100
BG - 1592 Sofia
Tel. +359 2 49 22 200
Fax. +359 2 49 22 201
email: bulgaria@grundfos.bg

Canada

GRUNDFOS Canada Inc.
2941 Brighton Road
Oakville, Ontario
L6H 6C9
Phone: +1-905 829 9533
Telefax: +1-905 829 9512

China

GRUNDFOS Pumps (Shanghai) Co. Ltd.
10F The Hub, No. 33 Suhong Road
Minhang District
Shanghai 201106
PRC
Phone: +86 21 612 252 22
Telefax: +86 21 612 253 33

COLOMBIA

GRUNDFOS Colombia S.A.S.
Km 1.5 vía Siberia-Cota Conj. Potrero
Chico,
Parque Empresarial Arcos de Cota Bod.
1A.
Cota, Cundinamarca
Phone: +57(1)-2913444
Telefax: +57(1)-8764586

Croatia

GRUNDFOS CROATIA d.o.o.
Buzinski prilaz 38, Buzin
HR-10010 Zagreb
Phone: +385 1 6595 400
Telefax: +385 1 6595 499
www.hr.grundfos.com

GRUNDFOS Sales Czechia and Slovakia s.r.o.

Čajkovského 21
779 00 Olomouc
Phone: +420-585-716 111

Denmark

GRUNDFOS DK A/S
Martin Bachs Vej 3
DK-8850 Bjerringbro
Tlf.: +45-87 50 50 50
Telefax: +45-87 50 51 51
E-mail: info_GDK@grundfos.com
www.grundfos.com/DK

Estonia

GRUNDFOS Pumps Eesti OÜ
Peterburi tee 92G
11415 Tallinn
Tel: + 372 606 1690
Fax: + 372 606 1691

Finland

OY GRUNDFOS Pumput AB
Trukkikuja 1
FI-01360 Vantaa
Phone: +358-(0) 207 889 500

France

Pompes GRUNDFOS Distribution S.A.
Parc d'Activités de Chesnes
57, rue de Malacombe
F-38290 St. Quentin Fallavier (Lyon)
Tél.: +33-4 74 82 15 15
Télécopie: +33-4 74 94 10 51

Germany

GRUNDFOS GMBH
Schlüterstr. 33
40699 Erkrath
Tel.: +49-(0) 211 929 69-0
Telefax: +49-(0) 211 929 69-3799
e-mail: infoservice@grundfos.de
Service in Deutschland:
e-mail: kundendienst@grundfos.de

Greece

GRUNDFOS Hellas A.E.B.E.
20th km. Athinon-Markopoulou Av.
P.O. Box 71
GR-19002 Peania
Phone: +0030-210-66 83 400
Telefax: +0030-210-66 46 273

Hong Kong

GRUNDFOS Pumps (Hong Kong) Ltd.
Unit 1, Ground floor
Siu Wai Industrial Centre
29-33 Wing Hong Street &
68 King Lam Street, Cheung Sha Wan
Kowloon
Phone: +852-27861706 / 27861741
Telefax: +852-27858664

Hungary

GRUNDFOS Hungária Kft.
Tópark u. 8
H-2045 Törökbálint,
Phone: +36-23 511 110
Telefax: +36-23 511 111

India

GRUNDFOS Pumps India Private
Limited
118 Old Mahabalipuram Road
Thoraiakkam
Chennai 600 096
Phone: +91-44 2496 6800

Indonesia

PT. GRUNDFOS POMPA
Graha Intirub Lt. 2 & 3
Jln. Cililitan Besar No.454. Makasar,
Jakarta Timur
ID-Jakarta 13650
Phone: +62 21-469-51900
Telefax: +62 21-460 6910 / 460 6901

Ireland

GRUNDFOS (Ireland) Ltd.
Unit A, Merrywell Business Park
Ballymount Road Lower
Dublin 12
Phone: +353-1-4089 800
Telefax: +353-1-4089 830

Italy

GRUNDFOS Pompe Italia S.r.l.
Via Gran Sasso 4
I-20060 Truccazzano (Milano)
Tel.: +39-02-95838112
Telefax: +39-02-95309290 / 95838461

Japan

GRUNDFOS Pumps K.K.
1-2-3, Shin-Miyakoda, Kita-ku,
Hamamatsu
431-2103 Japan
Phone: +81 53 428 4760
Telefax: +81 53 428 5005

Korea

GRUNDFOS Pumps Korea Ltd.
6th Floor, Aju Building 679-5
Yeoksam-dong, Kangnam-ku, 135-916
Seoul, Korea
Phone: +82-2-5317 600
Telefax: +82-2-5633 725

Latvia

SIA GRUNDFOS Pumps Latvija
Deglava biznesa centrs
Augusta Deglava iela 60, LV-1035, Rīga,
Tālr.: + 371 714 9640, 7 149 641
Faks: + 371 914 9646

Lithuania

GRUNDFOS Pumps UAB
Smolensko g. 6
LT-03201 Vilnius
Tel: + 370 52 395 430
Fax: + 370 52 395 431

Malaysia

GRUNDFOS Pumps Sdn. Bhd.
7 Jalan Peguam U1/25
Glenmarie Industrial Park
40150 Shah Alam
Selangor
Phone: +60-3-5569 2922
Telefax: +60-3-5569 2866

Mexico

Bombas GRUNDFOS de México S.A. de
C.V.
Boulevard TLC No. 15
Parque Industrial Stiva Aeropuerto
Apodaca, N.L. 66600
Phone: +52-81-8144 4000
Telefax: +52-81-8144 4010

Netherlands

GRUNDFOS Netherlands
Veluwezoom 35
1326 AE Almere
Postbus 22015
1302 CA ALMERE
Tel.: +31-88-478 6336
Telefax: +31-88-478 6332
E-mail: info_gnl@grundfos.com

New Zealand

GRUNDFOS Pumps NZ Ltd.
17 Beatrice Tinsley Crescent
North Harbour Industrial Estate
Auckland
Phone: +64-9-415 3240
Telefax: +64-9-415 3250

Norway

GRUNDFOS Pumper A/S
Strømsveien 344
Postboks 235, Leirdal
N-1011 Oslo
Tlf.: +47-22 90 47 00
Telefax: +47-22 32 21 50

Poland

GRUNDFOS Pompy Sp. z o.o.
ul. Klonowa 23
Baranowo k. Poznań
PL-62-081 Przeźmierowo
Tel: (+48-61) 650 13 00
Fax: (+48-61) 650 13 50

Portugal

Bombas GRUNDFOS Portugal, S.A.
Rua Calvet de Magalhães, 241
Apartado 1079
P-2770-153 Paço de Arcos
Tel.: +351-21-440 76 00
Telefax: +351-21-440 76 90

Romania

GRUNDFOS Pompe România SRL
Bd. Biruintei, nr 103
Pantelimon county Ilfov
Phone: +40 21 200 4100
Telefax: +40 21 200 4101
E-mail: romania@grundfos.ro

Russia

ООО Грундфос Россия
ул. Школьная, 39-41
Москва, RU-109544, Russia
Тел. (+7) 495 564-88-00 (495) 737-30-00
Факс (+7) 495 564 8811
E-mail grundfos.moscow@grundfos.com

Serbia

Grundfos Srbija d.o.o.
Omladinskih brigada 90b
11070 Novi Beograd
Phone: +381 11 2258 740
Telefax: +381 11 2281 769
www.rs.grundfos.com

Singapore

GRUNDFOS (Singapore) Pte. Ltd.
25 Jalan Tukang
Singapore 619264
Phone: +65-6681 9688
Telefax: +65-6681 9689

Slovakia

GRUNDFOS s.r.o.
Prievozská 4D
821 09 BRATISLAVA
Phona: +421 2 5020 1426
sk.grundfos.com

Slovenia

GRUNDFOS LJUBLJANA, d.o.o.
Leskovoška 9e, 1122 Ljubljana
Phone: +386 (0) 1 568 06 10
Telefax: +386 (0) 1 568 06 19
E-mail: tehnika-si@grundfos.com

South Africa

Grundfos (PTY) Ltd.
16 Lascelles Drive, Meadowbrook Estate
1609 Germiston, Johannesburg
Tel.: (+27) 10 248 6000
Fax: (+27) 10 248 6002
E-mail: lgradidge@grundfos.com

Spain

Bombas GRUNDFOS España S.A.
Camino de la Fuentecilla, s/n
E-28110 Algete (Madrid)
Tel.: +34-91-848 8800
Telefax: +34-91-628 0465

Sweden

GRUNDFOS AB
Box 333 (Lunnagårdsgatan 6)
431 24 Mölndal
Tel.: +46 31 332 23 000
Telefax: +46 31 331 94 60

Switzerland

GRUNDFOS Pumpen AG
Bruggacherstrasse 10
CH-8117 Fällanden/ZH
Tel.: +41-44-806 8111
Telefax: +41-44-806 8115

Taiwan

GRUNDFOS Pumps (Taiwan) Ltd.
7 Floor, 219 Min-Chuan Road
Taichung, Taiwan, R.O.C.
Phone: +886-4-2305 0868
Telefax: +886-4-2305 0878

Thailand

GRUNDFOS (Thailand) Ltd.
92 Chaloeem Phrakiat Rama 9 Road,
Dokmai, Pravej, Bangkok 10250
Phone: +66-2-725 8999
Telefax: +66-2-725 8998

Turkey

GRUNDFOS POMPA San. ve Tic. Ltd.
Sti.
Gebze Organize Sanayi Bölgesi
İhsan dede Caddesi,
2. yol 200. Sokak No. 204
41490 Gebze/ Kocaeli
Phone: +90 - 262-679 7979
Telefax: +90 - 262-679 7905
E-mail: satis@grundfos.com

Ukraine

Бізнес Центр Європа
Столичне шосе, 103
м. Київ, 03131, Україна
Телефон: (+38 044) 237 04 00
Факс.: (+38 044) 237 04 01
E-mail: ukraine@grundfos.com

United Arab Emirates

GRUNDFOS Gulf Distribution
P.O. Box 16768
Jebel Ali Free Zone
Dubai
Phone: +971 4 8815 166
Telefax: +971 4 8815 136

United Kingdom

GRUNDFOS Pumps Ltd.
Grovebury Road
Leighton Buzzard/Beds. LU7 4TL
Phone: +44-1525-850000
Telefax: +44-1525-850011

U.S.A.

GRUNDFOS Pumps Corporation
9300 Loiret Blvd.
Lenexa, Kansas 66219
Phone: +1-913-227-3400
Telefax: +1-913-227-3500

Uzbekistan

Grundfos Tashkent, Uzbekistan The
Representative Office of Grundfos
Kazakhstan in Uzbekistan
38a, Oybek street, Tashkent
Телефон: (+998) 71 150 3290 / 71 150 3291
Факс: (+998) 71 150 3292

Addresses Revised 15.01.2019

96894217 0819

ECM: 1260503

Trademarks displayed in this material, including but not limited to Grundfos, the Grundfos logo and "be think innovate" are registered trademarks owned by The Grundfos Group. All rights reserved. © 2019 Grundfos Holding A/S, all rights reserved.