



# **IRIS CPF-180**

# **AVA CPF-250**

# **AVA CPF-500**

Tlakový filtr

Tlakový filter

Slėginis filtras



Návod k použití  
Provozně montážní předpisy



Návod k použití  
Provozně montážní předpisy



Naudojimo instrukcija  
Eksploatavimo ir priežiūros instrukcija



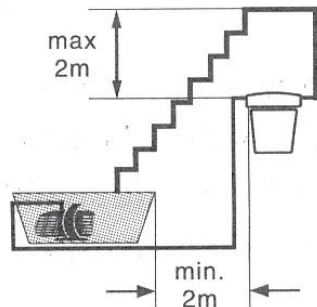
1. Technické informace
2. Popis funkcí
3. Ztráty tlaku následkem výškových rozdílů
4. Instalace a připojení tlakového filtru
5. Připojení přívodu vody
6. Spuštění tlakového filtru
7. Čištění a údržba
8. Možné potíže
9. Zásady bezpečnosti práce
10. Servis a dodávky náhradních dílů

## 1. TECHNICKÉ INFORMACE

Tlakový filtr s vestavěnou UV lampou je uzavřená tlaková filtrační soustava pro biologickou a mechanickou filtraci normální vody s teplotou v rozmezí + 4°C do 35°C. Tento tlakový filtr je určen výhradně pro domácí použití pro čištění zahradních nádrží a jezírek (s rybami i bez nich).

Nebezpečí ultrafialového záření. Paprsky UV lampy jsou škodlivé pro oči a kůži. Nikdy nepoužívejte lampu bez jejího krytu!

Tlakový filtr s UV by měl být umístěn alespoň 2 m od okraje bazénu, předejdete tak jeho přepadnutí do bazénu. Před spuštěním UV filtru musíte nejdříve spustit podávací čerpadlo. UV lampička nesmí být zapnuta, pokud přes ni neproudí voda! Nepoužívejte UV tlakový filtr, pokud je poškozen přírodní kabel, UV lampička nebo její kryt.



Nepoužívejte UV filtr, pokud jsou ve vodě lidé! Při přehřátí zabudovaný detektor teploty v UV filtru automaticky vypne UV lampičku. Po vychladnutí je UV lampička automaticky znovu zapnuta.

Nikdy neotvírejte kryt UV lampičky nebo jejího příslušenství, pokud to není přímo uvedeno v pokynech manuálu.

Elektrotechnické údaje elektrické sítě musí odpovídat údajům uvedeným na štítku výrobku.

Ujistěte se, že UV filtr je vybaven měřením poruchového proudu ne větším než 30mA a ochranným spínačem poruchového proudu (FI nebo RCD).

**Zásuvka musí být připojena přes proudový chránič o citlivosti 30 mA, chráníte zdraví své i Vašich dětí!**

Před jakoukoliv prací s filtrem vždy nejdříve odpojte od elektrické sítě UV filtr a všechna zařízení, která jsou ve vodě.

Pro Vaši vlastní bezpečnost, pokud máte problémy s raději kontaktujte elektrotechnika ohledně jakýchkoliv problému s elektrickým připojením.

Nikdy neponožte filtr pod vodu! Nepracujte s výrobkem, pokud to není bezpečné.

Hlavní přírodní kabely musí mít příčný průřez ne menší než č. H05RNF.

Elektrotechnická instalace poblíž zahradních a plaveckých bazénů musí odpovídat mezinárodním a místním směrnicím.

Udržujte místa připojení v suchu. Nepotahujte ani nezvedejte filtr za přírodní kabel! Chraňte přírodní kabel před horkem, ropnými produkty a ostrými předměty. Pokládejte hadice a přírodní kabely tak, aby nepřekážely a nepoškodily se.

Nikdy nepracujte s filtrem s vestavěnou UV lampou, při tlaku vody vyšším než 0,2 bar! Rozdíl výšky mezi víkem filtru a beztlakovým výstupním bodem by měl být max. 2 m. Maximální výtlač použitého čerpadla nesmí být vyšší než 0,5 baru (5 m).

Používejte filtr pouze s hadicí schválenou a určenou pro tlak alespoň 1 bar.

Pravidelně kontrolujte a čistěte vývod vody do bazénu. Vývod by měl být vždy čistý, neboť jakákoliv ucpávka může způsobit, že filtr bude pracovat při tlaku vyšším než 0,2 bar. To by mohlo vést k riziku prosakování a následnému vyprázdnění bazénu.

Pokud je filtr používán v módu „filtr“, filtrační připojení nebo jakákoliv odvodňovací hadice musí být vždy utěsněna těsnicí čepičkou a vloženým plochým těsněním tak, aby se zabránilo únikům vody. Ve stejnou chvíli kdy těsnicí čepička funguje jako ochrana, v případě funkce spínače je také nastavena na „čištění“. Pokud je čerpadlo v chodu, ujistěte se, že funkce spínače je vždy nastavena na „filtr“. Funkce spínače může být nastavena na „čištění“ pouze v případě čištění filtračních houbiček.

Před spuštěním filtrace zkontrolujte, zda jsou správně nainstalované připojené hadice, těsnicí čepička a stavěcí (napínací) kroužek s bezpečnostním zámekem.

**Nikdy nefiltrujte jiné kapaliny než vodu!**

**Při mrazech je nutné vypustit vodu z filtru, nebo jej instalovat do nezamrzajícího prostředí!**

**Filtr instalujte vždy tak, aby nebyl vystaven přímému slunečnímu záření!**

## 2. POPIS FUNKCÍ

### A – přívod vody

Čerpadlo je připojeno k přívodu vody pomocí tlakové hadice.

### B – vířivý systém

Suspendované látky a bio-odpad jsou odstředivým efektem a gravitací vysráženy.

### C – mechanický filtr

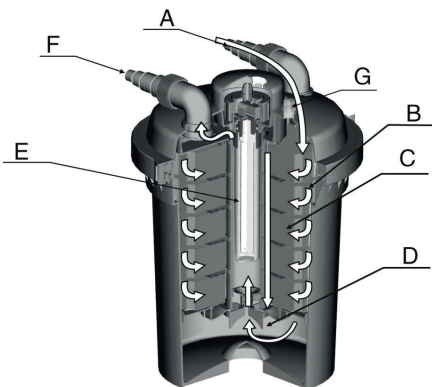
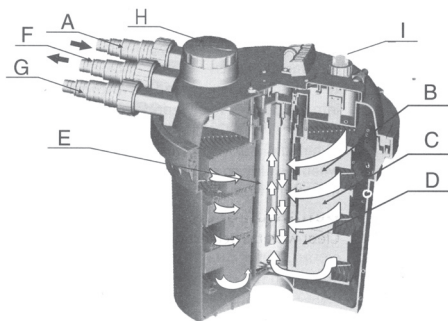
Částečky nečistot jsou zachyceny na okraji filtračních houbiček předtím, než proud vody proteče skrze celou výšku filtru od hrany k vnitřní komoře filtru.

### D – biologické čištění

V pórech filtračních houbiček se mohou usazovat mikroorganismy. Modré a žluté filtrační houbičky mají různou velikost a hustotu. To vytváří pásma, ve kterých voda může proudit různou rychlostí. Pásma s rychlým průtokem vody (modré filtrační houbičky) umožňují usazování mikroorganismů, které přeměňují amonium na dusičnany (nitrifikace). Pásma s nízkou rychlostí průtoku (žluté houbičky) umožňují usazování anaerobních bakterií, které snižují množství dusičnanů (denitrifikace).

### E – předčištění bazénové vody

Zatímco voda protéká filtrem, je krátce ozářena ultrafialovým zářením UV lampy. To eliminuje bakterie a mikroby a brání růstu řas. Voda následně cirkuluje od okraje do filtru.



### ***F – výstup vody s ukazatelem průtoku***

Výstupním otvorem je vyčištěná voda vrácena zpátky do zahradního bazénu skrze tlakovou hadici nebo vodoteč.

### ***G – čisticí přípojka (IRIS-CPF 180, AVA-CPF 180-250)***

Při čištění filtrace by odtoková hadice měla být připojena k čisticí přípojce, která odvádí znečištěnou vodou do kanalizace nebo do jímky.

### ***G – ukazatel znečištění filtru (AVA-CPF 500)***

Pokud jsou filtrační houbičky příliš zakalené, ukazatel zakalení změni barvu ze zelené na oranžovou. To znamená, že by houbičky měly být vyčištěny.

### ***H – přepínač funkcí***

Přepínač funkcí slouží pro přepínání mezi normální výtokem vody do bazénu – „filtr“ a „čištěním“ filtračních houbiček. Pro běžné praní houbiček přepínač přepneme do polohy filtr-čištění a zatlačováním přepínače funkcí dochází ke stlačování filtračních houbiček. Tuto běžnou údržbu provádíme za chodu celého systému.

Při silnějším znečištění filtrace je nutno postupovat podle odstavce 8. tohoto návodu k použití.

### ***I – ukazatel znečištění filtru***

Pokud jsou filtrační houbičky příliš zakalené, ukazatel zakalení změni barvu ze zelené na oranžovou. To znamená, že by houbičky měly být vyčištěny.

### **Pro zajištění čisté vody je nutné dodržovat pokyny uvedené v tomto návodu.**

Definice čisté vody – za čistou vodu je považováno, pokud ryby a kameny na dně bazénu jsou viditelné do hloubky 1 m.

Na základě následující tabulky zvolte vhodný filtrační systém:

	<b>IRIS CPF-180</b>	
Průtok čerpadla	jezírko bez ryb	jezírko s rybami
2500 l/h	3000 l	1500 l
3800 l/h	4000 l	2000 l
6500 l/h	6000 l	3000 l

	<b>AVA CPF-250</b>	
Průtok čerpadla	jezírko bez ryb	jezírko s rybami
2500 l/h	5000 l	2500 l
3800 l/h	7000 l	3500 l
6500 l/h	10000 l	5000 l

	<b>AVA CPF-500</b>	
Průtok čerpadla	jezírko bez ryb	jezírko s rybami
5500 l/h	15000 l	6000 l
8000 l/h	20000 l	8000 l
10000 l/h	30000 l	10000 l

Filtrační systém se zabudovanou UV lampou musí být v provozu nepřetržitě 24 hodin denně. UV lampa musí být vyměněna po 8 000 hodinách provozu, aby byla zajištěna její účinnost.

Filtrační systém musí být pravidelně čištěn.

Pokud používáte pro dodávku vody pro filtr fontánové čerpadlo, doporučujeme sejmoutí pěnového filtru čerpadla.

### 3. ZTRÁTY TLAKU NÁSLEDKEM VÝŠKOVÝCH ROZDÍLŮ

Maximální výškový rozdíl mezi vodní hladinou a nejvyšším bodem filtračního systému je 1 metr. Pokud je tento rozdíl větší, je nutné použít odpovídající výkonnější čerpadlo.

Vždy používejte hadice, které odpovídají horním hodnotám tlaku čerpadla. Abyste předešli ztrátám tlaku, odřízněte šroubovitě odstupňovanou přípojku hadice v odpovídajícím místě pro danou hadici. Vyhněte se zbytečným lomením a obloukům hadice, které přispívají k dalším ztrátám tlaku.

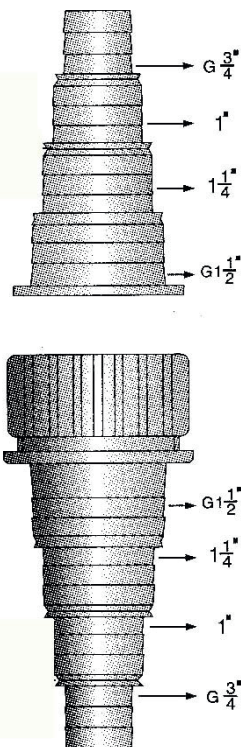
### 4. INSTALACE A PŘIHOJENÍ TLAKOVÉHO FILTRU

Vyberte vhodné místo pro tlakový filtr. Nainstalujte filtr tak, aby byl chráněn před přímým slunečním zářením a zároveň nemohl způsobit škody zaplavením. Zajistěte jej, aby nemohl spadnout do bazénu. Měl by být umístěn alespoň 2 metry od okraje bazénu.

Umístěte filtr na pevný a rovný podstavec, např. na kamennou desku. Zajistěte volný přístup k víku, aby bylo možné provádět čištění filtračních houbiček. Ujistěte se, že nic nebrání přístupu k víku, aby bylo možné pracovat s filtrem, např. čistit filtrační houbičky.

#### Připojení hadic

Na základě tabulky vyberte vhodný průměr hadice. Používejte pouze tlakovou hadici schválenou pro tlak 0,5 bar a vyšší dle maximálního pracovního tlaku čerpadla. Doporučujeme zahřát hadici v horké vodě, zatlačit ji na spirálově odstupňovanou přípojku a upevnit sponou hadice. To udělá spojení více vodotěsné. Abyste předešli ztrátám tlaku, uřízněte šroubovitě odstupňovanou přípojku hadice v odpovídajícím místě pro danou hadici.

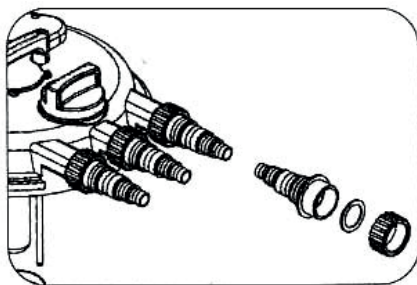


### 5. PŘIHOJENÍ PŘÍVODU VODY

Zatlačte převlečnou matici do černé šroubovitě přípojky. Stlačte (natočte) hadici a připevněte ji sponou hadice. Vložte ploché těsnění do převlečné matice a těsně utáhněte na přívod vodní trysky.

Doporučujeme odklonění čištěné vody přes malou vodoteč (potůček), místo přímého vracení vody do bazénu. Tím dosáhneme dalšího okysličení vody.

Čistící připojení – je možné mít odtokovou hadici permanentně připojenou k čistící přípojce. To umožňuje odčerpat znečištěnou vodu přímo do kanalizace nebo jímky.



### 6. SPUŠTĚNÍ TLAKOVÉHO FILTRU

Před jakýmkoliv spuštěním zkontrolujte, zda jsou správně umístěny a připevněny hadice, těsnící víčko a stavěcí kroužek. Funkce spínače musí být nastavena na symbol „filtr“. Je nezbytné, abyste si přečetli návod předtím, než spustíte filtr.

## První spuštění čerpadla

### **Varování! UV lampa nesmí být spuštěna, pokud skrze ni neproudí voda!**

- Po spuštění čerpadla zkontrolujte, zda jsou všechna připojení vodotěsná. Pokud ne, utěsněte je.
- Připojte elektrickou zásuvku filtru do el. sítě. Rozsvítí se modrá kontrolka.

V případě nové instalace – tlakový filtr dosahuje maximálního čistícího a plně biologického čistícího efektu až po několika týdnech. Extenzivní činnosti bakterií se spouští při teplotách nad + 10°C.

## **7. ČIŠTĚNÍ A ÚDRŽBA**

Tlakový filtr je do značné míry bezúdržbový. Pouze filtrační houbičky by měly být pravidelně čistěny. Naplaveniny (suspendované látky) a nečistoty jsou průběžně ukládány ve filtračních houbičkách. Tyto nečistoty snižují účinnost filtrace, proto by měly být houbičky čistěny pravidelně každé dva týdny nebo v případě, že z filtrace vytéká kalná nebo jinak znečištěná voda zpátky do bazénu.

Houbičky je nutno vyčistit také v případě, že ukazatel zakalení změní barvu ze zelené na oranžovou (žlutou).

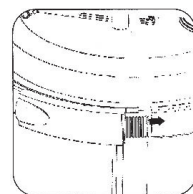
- Vyšroubujte těsnicí víčko na čistící přípojce nebo na odvodňovací hadici, která je připojena k čistící přípojce. Bude zde malý průtok vody.
- Otočte spínačem funkcí po směru hodinových ručiček a přepněte do pozice „čištění“.
- Jakmile začne skrze odpadovou hadici proudit čistá voda, přepněte spínač do pozice „filtr“.
- Zašroubujte těsnicí víčko s vloženou plochou ucpávkou co nejtěsněji k čistící přípojce nebo odtokové hadici, která je připojena k čistící přípojce.
- Filtr je teď opět připravený k provozu. Zkontrolujte průtok vody do bazénu.

## ČIŠTĚNÍ FILTRAČNÍCH HOUBIČEK

Pokud je průtok vody příliš malý následkem silného znečištění filtračních houbiček, je nutné houbičky vypláchnout ručně nebo vyměnit.

Nepoužívejte žádné chemické čističe, neboť by mohly zničit mikroorganismy ve filtračních houbičkách.

- Vypněte filtraci s UV lampou a ujistěte se, že nemůže být náhodně zapnuta.
- Odpojte podávací čerpadlo od elektrické sítě.
- Odsroubujte převlečné matice a sejměte všechny hadice.
- Sejměte stahovací kroužek filtru. Poté je otevřete.
- Zvedněte víko filtru s připevněnými filtračními houbičkami. Umístěte víčko horní stranou dolů na jiný čistý povrch. Filtrační houbičky leží na desce filtru lícem nahoru.



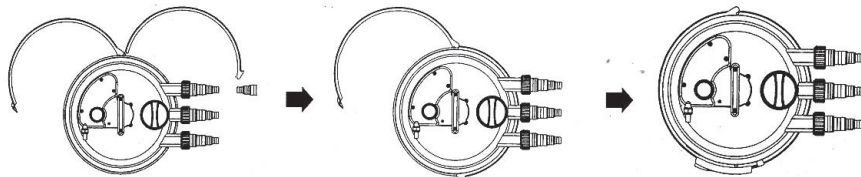
### Známky opotřebení

Filtrační houbičky se mohou rozpadat vlivem mechanického zatížení nebo vlivem stárí. To může způsobit nefunkčnost filtru.

- Otočte filtrační podložku v opačném směru než ukazuje šipka a vyjměte podložku.
- Sundejte filtrační houbičky a vše propláchněte proudem vody. Houbičky dobře vymačkejte.
- U modelu AVA sejměte spodní desku filtru a vyčistěte dno filtru, dělicí desku a záchytné filtrovací míčky hrubých nečistot.
- Pomocí hadice s vodou vyčistěte pouzdro filtru, víčko se zamřížovaným potrubím, desky filtru a stavěcí kroužky.
- Vyčistěte víčko těsnicího kroužku a okraj pouzdra filtru.
- Po vyčištění filtraci sestavte v opačném pořadí úkonů.
- Umístěte víko těsnění až k horní hraně skříně filtru (pro snadnější manipulaci navlhčete těsnicí kroužek).
- Stlačte víko s filtračními houbičkami připevněnými až ke skříni filtru.



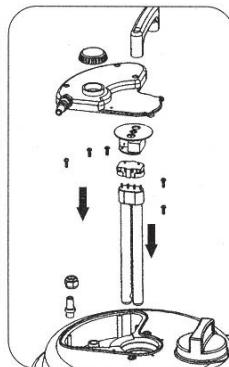
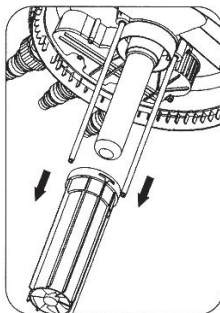
- n) Umístěte stavěcí kroužek až ke hraně skříň čerpadla a víčka, zatlačte na víčko a zacvakněte ho na místo. Stlačte bezpečnostní zámek.



- o) Pomocí převlečných matic těsně utáhněte všechny hadice s plochým těsněním nebo průtokovou lamelou (podle připojení).  
p) Znovu spusťte čerpadlo a po úplném zavodnění i filtraci.

### **ČIŠTĚNÍ KRYSTALOVÉ TRUBKY ŽÁŘIVKY**

- Odpojte síťové připojení filtru i čerpadla
- Odsroubujte víčko zářivky a lehce ji vytáhněte
- Vlhkým hadříkem vyčistěte krystalovou trubku.
- Sestavte všechny části filtru ve stejném pořadí.
- Znovu spusťte čerpadlo a tlakový filtr.



### **VÝMĚNA UV LAMPY**

Zářivku v CUV lampě měníme po cca. 8000 hodinách provozu, aby byla zajištěna její účinnost. Pro správné použití CUV lampy dodržujte pokyny uvedené v návodu lampy. Záruční doba na zářivku se řídí §620 odst. 1 a §619 odst. 2 Občanského zákoníku, který upravují reklamace vztahující se na vady vzniklé z opotřebení způsobeném obvyklým užíváním věci.

## **8. MOŽNÉ POTÍŽE**

PROBLÉM	PŘÍČINA	ŘEŠENÍ
Voda není čistá	<ol style="list-style-type: none"> <li>Jednotka je používána krátce.</li> <li>Nepřiměřený výkon čerpadla.</li> <li>Voda je extrémně znečištěná.</li> <li>Ryby a živočichové v bazéně jsou příliš velcí.</li> <li>Filtrační houbičky nebo krystalová trubice jsou znečištěné.</li> </ol>	<ol style="list-style-type: none"> <li>Plný efekt biologického čištění je dosažen až po několika týdnech.</li> <li>Vyměňte čerpadlo</li> <li>Vyjměte řasy a listy z bazénu, vyměňte vodu.</li> <li>Směrnice: 1 kg ryb na 1000 cm<sup>3</sup> bazénové vody.</li> <li>Vyčistěte filtrační houbičky a krystalovou trubici. Vyjměte UV filtr a vyčistěte jej.</li> </ol>
Indikátor UV lampy není zapnutý	<ol style="list-style-type: none"> <li>Není připojení k síti.</li> <li>Vadná UV lampa.</li> <li>Špatné připojení.</li> <li>Lampa nemá UV.</li> <li>Není připojena ochranná trubice.</li> <li>Přehřátý UV filtr.</li> </ol>	<ol style="list-style-type: none"> <li>Připojte elektrickou síť.</li> <li>Vyměňte UV lampu.</li> <li>Zkontrolujte elektrické připojení.</li> <li>Lampa by měla být vyměněna každých 8000 hodin provozu.</li> <li>Viz. výměna UV lampy.</li> <li>Po vychlazení se lampa automaticky sama zapne.</li> </ol>
Chybí voda v přívodu do filtru	<ol style="list-style-type: none"> <li>Spínač nastaven na pozici „čištění“.</li> <li>Není připojení k síti.</li> <li>Zablokované podávací čerpadlo.</li> </ol>	<ol style="list-style-type: none"> <li>Nastavte spínač na pozici „filtr“.</li> <li>Připojte elektrickou síť.</li> <li>Vyčistění nebo oprava čerpadla.</li> </ol>

## **9. ZÁSADY BEZPEČNOSTI PRÁCE**

Dodržujte obecně platné předpisy o styku s elektrickými spotřebiči.

Je zakázáno:

- manipulace s čerpadlem a UV lampou za provozu (odpojte s el. sítě)
- zasahovat do elektrických částí čerpadla
- manipulace s čerpadlem pomocí kabelů
- přísný zákaz vstupu a koupání se v jezírku za provozu – vždy odpojte zařízení od el. Sítě
- při montáži nebo údržbě používejte ochranné pracovní pomůcky jako gumové holinky, rukavice, ochranné brýle, atd. Nepoužívejte výrobek, pokud jsou ve vodě jakékoliv osoby!
- pokud je čerpadlo připojeno do elektrické sítě, nevstupujte do bazénu, jímky, studny či nádrže

## **10. SERVIS A DODÁVKY NÁHRADNÍCH DÍLŮ**

Záruční a pozáruční servis je prováděn v souladu s obchodním zákoníkem. Náhradní díly dodáváme na objednávku, anebo prostřednictvím prodejců a servisních středisek (viz záruční list).

### **OPOTŘEBITELNÉ ČÁSTI**

- UV lampa, 11 watů
- sada filtračních houbiček (2x žluté houbičky a 3x modré houbičky)
- sada těsnění (vnější průměr 60x3,1 a vnější průměr 13x3,1 o-kroužek)



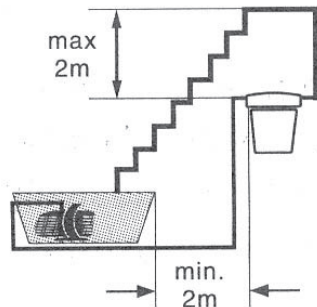
1. Technické informácie
2. Popis funkcií
3. Straty tlaku následkom výškových rozdielov
4. Inštalácia a pripojenie tlakového filtra
5. Pripojenie prívodu vody
6. Spustenie tlakového filtra
7. Čistenie a údržba
8. Možné problémy
9. Zásady bezpečnosti práce
10. Servis a dodávky náhradných dielov

## 1. TECHNICKÉ INFORMÁCIE

Tlakový filter so vstavanou UV lampou je uzavretá tlaková filtračná sústava pre biologickú a mechanickú filtráciu normálnej vody s teplotou v rozmedzí od + 4°C do 35°C. Tento tlakový filter je určený výlučne pre domáce použitie na čistenie záhradných nádrží a jazierok (s rybičkami aj bez nich).

Nebezpečie ultrafialového žiarenia! Lúče UV lampy sú škodlivé pre oči aj pre kožu. Nikdy nepoužívajte lampu bez krytu!

Tlakový filter s UV lampou by mal byť umiestnený aspoň 2m od okraja bazénu, predídete tak jeho pádu do bazénu. Pred spustením UV filtra musíte najskôr spustiť čerpadlo. UV lampa nesmie byť zapnutá, pokiaľ cez ňu neprúdi voda! Nepoužívajte UV tlakový filter pokiaľ je poškodený prívodný kábel, UV lampou alebo jej kryt.



Nepoužívajte UV filter, pokiaľ sú vo vode ľudia! Pri prehriatí, zabudovaný detektor teploty, v UV filtre automaticky vypne UV lampu. Po vychladnutí je UV lampou automaticky znovu zapnutá.

Nikdy neotvárajte kryt UV lampy alebo jej príslušenstvo, pokiaľ to nie je priamo uvedené v pokynoch manuálu.

Elektrotechnické údaje elektrickej siete musí zodpovedať údajom uvedeným na štítok výrobku.

Uistite sa, že UV filter je vybavený meračom poruchového prúdu, ktorý nie je väčší než 30mA a ochranným spínačom poruchového prúdu (FI alebo RCD).

### Zásuvka musí byť pripojená cez prúdový chránič o citlivosti 30 mA, chránite zdravie své i Vašich detí!

Pred akoukoľvek prácou s filtrom vždy najskôr odpojte od elektrickej siete UV filter a všetky zariadenia, ktoré sú vo vode.

Pre Vašu vlastnú bezpečnosť, pokiaľ máte problémy, radšej kontaktujte elektrotechnika ohľadne akýchkoľvek problémov s elektrickým pripojením.

Nikdy neponorte filter pod vodu! Nepracujte s výrobkom, pokiaľ to ne je bezpečné.

Hlavný prívodný kábel musí mať priečný prierez nie menší než č. H05RNF.

Elektrotechnická inštalácia neďaleko záhradných a plaveckých bazénov musí zodpovedať medzinárodným a miestnym smerniciam.

Udržujte miesto pripojenia v suchu. Neťahajte ani nezdvíhajte filter za prívodný kábel! Chránite prívodný kábel pred teplom, ropnými produktmi a ostrými predmetmi. Uložte hadice a prívodné vodiče tak, aby neprekážali a nepoškodili sa.

Nikdy nepracujte s filtrom so vstavanou UV lampou, pri tlaku vody vyššom než 0,2 bar! Rozdiel výšky medzi viečkom filtra a beztlakovým výstupným bodom by mal byť max. 2 m.

Používajte filter výhradne s hadicou schválenou a určenou pre tlak aspoň 1 bar.

Pravidelne kontrolujte a čistite vývod vody do bazénu. Vývod by mal byť vždy čistý, pretože akákoľvek upchávka môže spôsobiť, že filter bude pracovať pri tlaku vyššom než 0,2 bar. To by mohlo viesť k riziku presakovania a následnému vyprázdneniu bazénu.

Pokiaľ je filter používaný v móde „filter“, filtračné pripojenie alebo akákoľvek odvodňovacia hadica musí byť vždy utesnená tesniacou čiapočkou a vloženým plochým tesnením tak, aby sa zabránilo úniku vody. V tom istom okamihu kedy tesniaca čiapočka funguje ako ochrana, v prípade funkcie spínača je tiež nastavená na „čistenie“. Pokiaľ je čerpadlo v chode, uistite sa, že funkcia spínača je vždy nastavená na „filter“. Funkcia spínača môže byť nastavená na „čistenie“ iba v prípade ručného čistenia filtračných hubiek.

Pred spustením filtra skontrolujte, či sú správne nainštalované pripojené hadice, tesniaca čiapočka a vstavaný (napínací) krúžok s bezpečnostným zámkom.

**Nikdy nefiltrujte iné kvapaliny než vodu!**

**Pri mrazoch je nutné vypustiť vodu z filtra, alebo ho inštalovať do nezamrzného prostredia!**

**Filter inštalujte vždy tak, aby nebol vystavený priamemu slnečnému žiareniu!**

## 2. POPIS FUNKCIÍ

### A – prívod vody

Čerpadlo je pripojené k prívodu vody pomocou tlakovej hadice.

### B – vírivý systém

Suspendované látky a bio-odpad sú odstredivým efektom a gravitáciou vyzrážané.

### C – mechanický filter

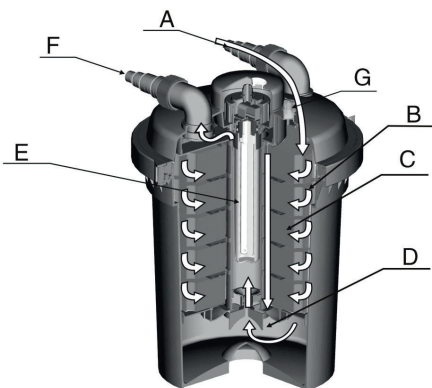
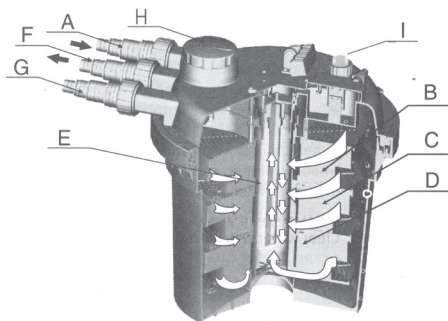
Čiastočky nečistoty sú zachytené na okraji filtračných hubiek predtým, než prúd vody pretečie cez celú výšku filtra od hrany ku vnútornej komore filtra.

### D – biologické čistenie

V póroch filtračných hubiek sa môžu usadzovať mikroorganizmy. Modré a žlté filtračné hubky majú rôznu veľkosť a hustotu. To vytvára pásma, v ktorých voda môže prúdiť rôznou rýchlosťou. Pásma s rýchlym prietokom vody (modré filtračné hubky) umožňujú usadzovanie mikroorganizmov, ktoré premieňajú amónium na dusičnany (nitrifikácia). Pásma s nízkou rýchlosťou prietoku (žlté hubky) umožňujú usadzovanie anaeróbných baktérií, ktoré znižujú množstvo dusičnanov (denitrifikácia).

### E – predčistenie bazénovej vody

Zatiaľ čo voda odteká, je krátko ožiarená ultrafialovým žiarením UV lampy. To eliminuje baktérie a mikroorganizmy a bráni rastu rias. Voda cirkuluje od okraje do filtra.



### ***F – výstup vody s ukazovateľom prietoku***

Výstupným otvorom je vyčistená voda vrátená naspäť do záhradného bazéna cez tlakovú hadicu alebo prívod vody.

### ***G – čistiaca prípojka (IRIS-CPF 180, AVA-CPF 180-250)***

Pri čistení filtrácie by odtoková hadica mala byť pripojená k čistiacej prípojke, ktorá odvádza znečistenú vodu do kanalizácie alebo do šachty na odpadovú vodu.

### ***G – ukazovateľ znečistenia filtra (AVA-CPF 500)***

Ak sú filtračné hubky príliš zakalené, ukazovateľ zakalenie zmení farbu zo zelenej na oranžovú. To znamená, že by hubky mali byť vyčistené.

### ***H – prepínač funkcií***

Prepínač funkcií slúži na prepínanie medzi normálnou výtokom vody do bazéna - „filter“ a „čistením“ filtračných hubiek. Pre bežné pranie hubiek prepínač prepne do polohy filter-čistenie a zatlačovaním prepínača funkcií dochádza k stláčaniu filtračných hubiek. Túto bežnú údržbu vykonávame za chodu celého systému.

Pri silnejšom znečistení filtrácie je nutné postupovať podľa odseku 8. tohto návodu na použitie.

### ***I – ukazovateľ znečistenia filtra***

Ak sú filtračné hubky príliš zakalené, ukazovateľ zakalenie zmení farbu zo zelenej na oranžovú. To znamená, že by hubky mali byť vyčistené.

### **Pre zaistenie čistej vody je nutné dodržiavať pokyny uvedené v tomto návode.**

Definícia čistej vody – za čistú vodu sa považuje, pokiaľ ryby a kamene na dne bazéna sú viditeľné do hĺbky 1 m.

Na základe nasledujúcej tabuľky zvolte vhodný filtračný systém:

	<b>IRIS CPF-180</b>	
Prietok čerpadla	jazierko bez rýb	jazierko s rybami
2500 l/h	3000 l	1500 l
3800 l/h	4000 l	2000 l
6500 l/h	6000 l	3000 l

	<b>AVA CPF-250</b>	
Prietok čerpadla	jazierko bez rýb	jazierko s rybami
2500 l/h	5000 l	2500 l
3800 l/h	7000 l	3500 l
6500 l/h	10000 l	5000 l

	<b>AVA CPF-500</b>	
Prietok čerpadla	jazierko bez rýb	jazierko s rybami
5500 l/h	15000 l	6000 l
8000 l/h	20000 l	8000 l
10000 l/h	30000 l	10000 l

Filtračný systém so zabudovanou UV lampou musí byť v chode nepretržite 24 hodín denne. UV lampa musí byť vymenená po 8 000 hodinách chodu, aby bola zaistená jej účinnosť.

Filtračný systém musí byť pravidelne čistený.

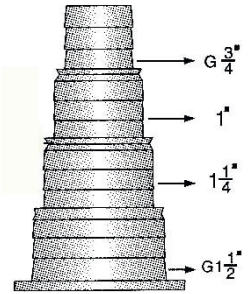
Pokiaľ používate pre dodávku vody pre filter fontánové čerpadlo, doporučujeme odstránenie penového filtra čerpadla.

### 3. STRATY TLAKU NÁSLEDKOM VÝŠKOVÝCH ROZDIELOV

Maximálny výškový rozdiel medzi vodnou hladinou a najvyšším bodom filtračného systému je 1 meter. Pokiaľ je tento rozdiel väčší, je nutné použiť odpovedajúce výkonnejšie čerpadlo.

Hadice, ktoré sú dlhšie než 4m – vždy používajte hadice, ktoré zodpovedajú horným hodnotám stupnice.

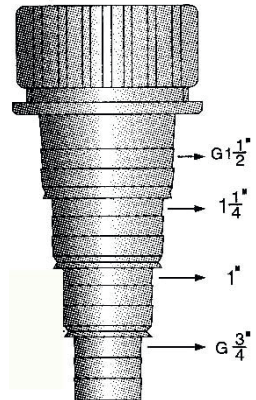
Aby ste predišli stratám tlaku, odrežte skrutkovo odstupňovanú prípojku hadice v zodpovedajúcom mieste pre danú hadicu. Vyhnite sa zbytočným zákrutám a oblúkom hadice, ktoré prispievajú k ďalším stratám tlaku.



### 4. INŠTALÁCIE A PRIPOJENIE TLAKOVÉHO FILTRA

Vyberte vhodné miesto pre tlakový filter. Nainštalujte filter tak, aby bol chránený pred zatopením. Zaisťte, aby nemohol spadnúť do bazénu. Mal by byť umiestnený aspoň 2 metre od okraja bazénu.

Umiestnite filter na pevný a rovný podstavec, napr. na kamennú dosku. Uistite sa, že nič nebráni prístupu ku viečku, aby bolo možné pracovať s filtrom, napr. čistiť filtračné hubky.



#### Pripojenie hadíc

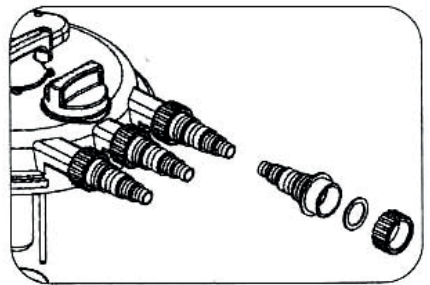
Na základe tabuľky vyberte vhodný priemer hadice. Používajte len tlakovú hadicu schválenú pre tlak 0,2 bar – maximálny pracovný tlak čerpadla. Doporučujeme zohriať hadicu v teplej vode, zatlačiť ju do špirálovito odstupňovanej prípojky a pripevniť sponou hadice. To urobí spojenie viac vodotesné. Aby ste predišli stratám tlaku, odrežte skrutkovo odstupňovanú prípojku hadice v zodpovedajúcom mieste pre danú hadicu.

### 5. PRIPOJENIE PRÍVODU VODY

Zatlačte predvlečnú maticu do čiernej skrutkovej prípojky. Stlačte (natočte) hadicu a pripevnite ju sponou hadice. Vložte ploché tesnenie do predvlečnej matice a tesne utiahnite na prívod vodnej trysky.

Doporučujeme odklonenie čistej vody cez malý prívod vody, miesto priameho vrátenia vody do bazénu. Tým dosiahneme ďalšieho okysličenia vody.

Čistiace pripojenie – je možné mať odtokovú hadicu permanentne pripojenú k čistiacej prípojke. To umožňuje čerpať znečistenú vodu priamo do kanalizácie alebo šachty pre odpadovú vodu.



### 6. SPUSTENIE TLAKOVÉHO FILTRA

Pred akýmkoľvek spustením skontrolujte, či sú správne umiestnené a pripevnené hadice, tesniace viečko a vstavaný krúžok. Funkcia spínača musí byť nastavená na symbol „filter“. Je nutné, aby ste si prečítali návod predtým, než spustíte filter.

#### Prvé spustenie čerpadla

**Varovanie! UV lampa nesmie byť spustená, pokiaľ cez ňu neprúdi voda!**

- Po spustení čerpadla skontrolujte, či sú všetky pripojenia vodotesné. Pokiaľ nie, utesnite ich.
- Zasuňte filter. Začne blikať modrá kontrolka.

V prípade novej inštalácie – tlakový filter dosahuje maximálneho čistiacieho a plne biologického čistiacieho efektu až po niekoľkých týždňoch. Extenzívna činnosť baktérií sa spustí pri teplotách nad + 10°C.

## 7. ČISTENIE A ÚDRŽBA

Tlakový filter je do značnej miery bez údržbových. Iba filtračné hubky by mali byť pravidelne čistené. Naplaveniny (suspendované látky) a nečistoty sú priebežne ukladané vo filtračných hubkách. Tieto nečistoty znižujú účinnosť filtrácie, preto by mali byť hubky čistené pravidelne každé dva týždne. Taktiež by mali byť vyčistené v prípade, že z filtračného zariadenia vyteká kalná alebo inak znečistená voda späť do bazénu.

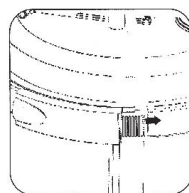
- Vyskrutkujte tesniace viečko na čistiacej prípojke alebo na odvodňovacej hadici, ktorá je pripojená k čistiacej prípojke. Bude tu malý prietok vody.
- Pritiahnite spínač funkcií ľahko dohora a otočte v smere hodinových ručičiek pokiaľ nezacvakne do pozície „čistenie“.
- Silno potiahnite za držadlo a niekoľkokrát zapumpujte. To vyžmýka filtračné hubky a mechanicky ich vyčistí.
- Stlačte držadlo nadol pokiaľ nezacvakne.
- Teraz je filter prepláchnutý. Ako náhle začne cez špirálovitú prípojku hadice prúdiť čistá voda, zatlačte spínač ľahko dohora a proti smeru hodinových ručičiek otáčajte dokiaľ nezacvakne do pozície „filter“.
- Zaskrutkujte tesniace viečko s vloženým plochým tesnením čo najtesnejšie k čistiacej prípojke alebo odtokovej hadici, ktorá je pripojená k čistiacej prípojke.
- Filter je opäť pripravený k činnosti. Skontrolujte prietok vody do bazénu.

### ČISTENIE FILTRAČNÝCH HUBIEK

Pokiaľ je prietok vody veľmi malý následkom znečistených filtračných hubiek a nie je možné ho zvýšiť ručným vymytím hubiek, je nutné hubky vypláchnuť alebo vymeniť.

Nepoužívajte žiadne chemické čističe, lebo by mohli zničiť mikroorganizmy vo filtračných hubkách.

- Vypnite čerpadlo a uistite sa, že nemôže byť náhodne zapnuté.
- Odpojte prívod elektrickej energie zo siete.
- Odskrutkujte vlečné matice a odpojte všetky hadice.
- Dajte dolu vstavaný krúžok. Potom otvorte.
- Zdvihnite viečko filtra s pripevnenými filtračnými hubkami. Umiestnite viečko hornou stranou nadol, na iný čistý povrch. Filtračné hubky ležia na doske filtra lícom nahor.



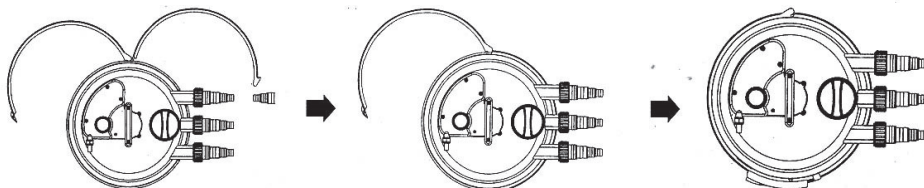
### Známky opotrebovania

Filtračné hubky sa môžu rozpadnúť vplyvom mechanického zaťaženia alebo vplyvom starnutia. To môže spôsobiť nefunkčnosť filtra.

Pre kontrolu hubiek je nutné, aby ležali na sebe na spodnej doske filtra bez akejkoľvek vzduchovej kapsy. Medzera medzi filtračnými hubkami a doskou filtra musí byť menšia než 1 cm.

- Odskrutkujte 2 skrutky a dajte dolu hornú dosku filtra.
- Dajte dolu filtračné hubky a všetko prepláchnite prúdom vody. Hubky dobre vyžmýkajte.
- Ťahom dajte dolu spodnú dosku filtra.
- Pomocou hadice s vodou vyčistite puzdro filtra, viečko so zamrežovaným potrubím, obidve dosky filtra a vstavaný krúžok.
- Jemne naddvihnite prepúšťací ventil a vyčistite hrebeň prívodu vody (viď obrázok).
- Vyčistite viečko tesniaceho krúžku a okraj puzdra filtra.
- Zatlačte dosku filtra (s objímkovou spojkou lícom nahor) na zamrežované potrubie a čistiace tyčinky.

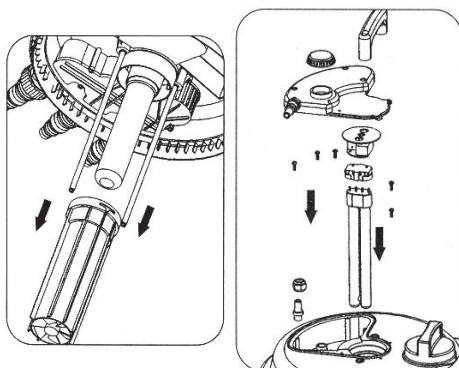
- m) Filtračné hubky sú natlačené na viečko krytu počnúc veľkou modrou filtračnou hubkou a vždy sa striedajú s malou žltou hubkou. Čistiace tyčinky ležia v dvoch otvoroch veľkej komory filtračných hubiek.
- n) Umiestnite dosku filtra (s objímkovou spojkou lícom nadol). Utiahnite čistiace tyčinky až k okraju dosky filtra pomocou dvoch skrutiek.
- o) Umiestnite viečko tesnenia až k hornej hrane skrinky filtra.
- p) Stlačte viečko s filtračnými hubkami pripevnenými až ku skrinke filtra.
- q) Umiestnite vstavovaný krúžok až ku hrane skrinky čerpadla a viečka, zatlačte na viečko a zacvaknite ho na miesto. Zatlačte bezpečnostný zámok.



- r) Pomocou predvlečných matíc utiahnite všetky hadice s plochým tesnením alebo prietokovou lamelou (podľa pripojenia).
- s) Opäť spustite tlakový filter.

### ČISTENIE KRYŠTÁLOVEJ TRUBICE

- a) Odpojte sieťové pripojenie filtra
- b) Otvorte viečko filtra.
- c) Zložte hornú dosku filtra a filtračné hubky.
- d) Dajte dolu horný kryt lampy.
- e) Vlhkou handrou vyčistite kryštálovú trubicu.
- f) Zostavte všetky časti filtra v rovnakom poradí.
- g) Opäť spustite tlakový filter.



### VÝMENA UV LAMPY

UV lampa musí byť vymenená po 8000 hodinách chodu, aby bola zachovaná jej optimálna účinnosť.

- a) Odskrutkujte osem skrutiek na kryte filtra a držadla. Zatiahnite za lampu v smere od viečka filtra.
- b) Vytiahnite lampu a vymeňte ju.
- c) Vložte UV filter do viečka filtra a utiahnite skrutky.
- d) Opäť spustite tlakový filter.

### 8. MOŽNÉ PROBLÉMY

PROBLÉM	PRÍČINA	RIEŠENIE
Voda nie je čistá	<ol style="list-style-type: none"> <li>1. Jednotka sa používa krátku dobu.</li> <li>2. Neprimeraný výkon čerpadla.</li> <li>3. Voda je extrémne znečistená.</li> <li>4. Ryby a živočíchy v bazéne sú veľmi veľké.</li> <li>5. Filtračné hubky alebo kryštálová trubica sú znečistené.</li> </ol>	<ol style="list-style-type: none"> <li>1. Plný efekt biologického čistenia je dosiahnutý až po niekoľkých týždňoch.</li> <li>2. Vymeňte čerpadlo</li> <li>3. Odstráňte riasy a listy z bazénu, vymeňte vodu.</li> <li>4. Smernice: 1 kg rýb na 1000 cm<sup>3</sup> bazénovej vody.</li> <li>5. Vyčistite filtračné hubky a kryštálovú trubicu. Vyberte UV filter a vyčistite ho.</li> </ol>

Indikátor UV lampy nie je zapnutý	<ol style="list-style-type: none"> <li>1. Nie je pripojený k sieti.</li> <li>2. Chybná UV lampka.</li> <li>3. Chybné pripojenie.</li> <li>4. Lampka nemá UV.</li> <li>5. Nie je pripojená ochranná trubica.</li> <li>6. Prehriaty UV filter.</li> </ol>	<ol style="list-style-type: none"> <li>1. Pripojte elektrickú sieť.</li> <li>2. Vymeňte UV lampku.</li> <li>3. Skontrolujte elektrické pripojenie.</li> <li>4. Lampka by mala byť vymenená po každých 8000 hodín chodu.</li> <li>5. Vid. výmena UV lampky.</li> <li>6. Po vychladnutí sa lampka automaticky opäť zapne.</li> </ol>
Chýba voda v prívide do filtra	<ol style="list-style-type: none"> <li>1. Spínač je nastavený na pozíciu „čistenie“.</li> <li>2. Nie je pripojený k sieti.</li> <li>3. Je zablokované podávacie čerpadlo.</li> </ol>	<ol style="list-style-type: none"> <li>1. Nastavte spínač na pozíciu „filter“.</li> <li>2. Pripojte elektrickú sieť.</li> <li>3. Je potrebné vyčistenie alebo oprava čerpadla.</li> </ol>

## 9. ZÁSADY BEZPEČNOSTI PRÁCE

Dodržiujte všeobecne platné predpisy, ktoré sú dané pre prácu s elektrickými zariadeniami.

Je zakázané:

- manipulovať s čerpadlom a UV lampou za chodu filtra (odpojte od el. siete)
- zasahovať do elektrických častí čerpadla
- manipulovať s čerpadlom pomocou vodičov
- prísny zákaz vstupu a kúpanie v jazierku za provozu – vždy odpojte zariadenie od el. siete
- pri montáži alebo údržbe používajte ochranné pracovné pomôcky ako sú gumové čičmy, rukavice, ochranné okuliare, atď. Nepoužívajte výrobok, pokiaľ sú vo vode akékoľvek osoby!

## 10. SERVIS A DODÁVKY NÁHRADNÝCH DIELOV

Záručný a pozáručný servis je dodržiavaný v súlade s obchodným zákonníkom. Náhradné diely dodávame na objednávku alebo prostredníctvom predajcov a servisných stredísk (vid. záručný list).

### OPOTREBOVATELNÉ ČASTI

- UV lampka, 11 wattov
- sada filtračných hubiek (2x žlté hubky a 3x modré hubky)
- sada tesnenia (vonkajší priemer 60x3,1 a vonkajší priemer 13x3,1 o-krúžok)

## 1. NAUDOJIMO INSTRUKCIJOS

Prieš pradėdami pirmą kartą naudotis įrenginiu, perskaitykite šias instrukcijas. Jums būtina tinkamai laikytis nurodytų saugumo reikalavimų ir saugiai naudotis įrenginiu.

Vardan saugumo, jaunesniems nei 18 metų vaikams bei žmonėms, negebantiems suvokti galimo pavojaus ar nesusipažinusiems su šiomis instrukcijomis naudotis įrenginiu draudžiama.

Prašome išsaugoti šias instrukcijas saugioje vietoje. Pasikeitus šio įrenginio savininkui, prašome kartu su įrenginiu naujam savininkui perduoti ir šias instrukcijas.

### 1. SIMBOLIAI



Vandens įleidimas iš siurblio filtrą.



Vandens išleidimas iš filtro į tvenkinį



Išvalymo anga iš filtro kanalizacijos sistemą arba į, pavyzdžiui, gėlyną.



Funkcinio jungiklio nustatymas „filtravimas“



Funkcinio jungiklio nustatymas „valymas“

### IŠPAKAVIMAS

Jei išpakuodami produktą, pastebėjote išorinius jo pažeidimus, galinčius įtakoti produkto funkcijas ar svarbias įrenginio dalis, prašome nedelsiant informuoti apie šiuos defektus įrenginį pristačiusiai įmonei, jei įmanoma, tą pačią dieną, ir užregistruoti faktus raštu. Tada susisiekitė su tiekėju, kuris pasirūpins visomis kitomis problemomis.

### PAKUOTĖS TURINYS

1x CPF-180 slėginis filtras su integruotu UVC

1x spiralinis pakopinis žarnos suderintuvas 1 1/2,,, skaidrus 2x spiraliniai pakopiniai žarnos suderintuvai 1 1/2,,, juodi

1x spiralinis pakopinis žarnos suderintuvas 1 1/2,, su sriegiu, juodas 4x atvamzdžio veržlės, 1 1/2“

1x stiklinis sandariklis

4x plokšti tarpikliai

1x naudojimo instrukcijos su garantiniu talonu

### SVARBI INFORMACIJA

Slėginis filtras su integruotu UVC yra sandari slėginė filtro sistema, skirta biologiniam ir mechaniniam normalaus tvenkinio vandens, kurio temperatūra nuo +4 °C iki 35 °C, filtravimui. Šis slėginis filtras skirtas tik asmeniniam naudojimui — sodo tvenkinii, kuriuose yra arba nėra žuvų, valymui.

### SAUGUMO REKOMENDACIJOS

Pavojingas ultravioletinis spinduliavimas. UVC lempos skleidžiami spinduliai pavojingi odai ir akims. Niekada nesinaudokite UVC lempa, išimta iš korpuso.

Slėginis filtras su UVC turi būti įrengiamas ne arčiau, kaip 2 m nuo tvenkinio krašto, kad jis neįkristų tvenkinį.



Prieš uungiant UVC, pirmiausiai įjunkite siurbį. UVC lempos negalima naudoti, kol pro ją neteka vanduo.

Nesinaudokite slėginio filtro UVC, jei pastebėjote sujungimo laidų, UVC lempos ar korpuso defektus.

Nesinaudokite filtro UVC, jei vandenyje yra žmonių.

Filtro UVC integruotas temperatūros monitorius automatiškai išjungia lempą, jei perkaitus. Lempai atvėsus, ji automatiškai įjungiamas.

Niekada neatidarykite UVC ar jos priedų korpuso, išskyrus tuos atvejus, kai tokie veiksmai aiškiai nurodyti instrukcijose.

Maitinimo šaltinio elektrinės charakteristikos privalo atitikti gaminio etiketėje nurodytas charakteristikas.

Patikrinkite, ar filtro UVC matuojama gedimo srovė neviršija 30 mA su gedimo srovės apsaugos jungikliu (FI arba RCD). Prieš atlikdami bet kokius darbus su filtru, visada išjunkite filtro UVC ir visus vandenyje esančius įrenginius iš elektros tinklo. Vardan savo pačių saugumo, kreipkitės elektrika, iškilus bet kokiems klausimams ar problemoms dėl elektros sujungimų.

Niekada nemerkite įrenginio į vandenį.

Niekada nesinaudokite instaliacijos, suderintuvų, prailginimo ar sujungimo kabeliais be apsauginio kontakto.

Maitinimo kabelių skersinis pjūvis turi būti ne mažesnis, nei guminės žarnos linija su kodu HO5RN-F. Elektros instaliacija šalia sodo tvenkinių ir baseinų privalo būti įrengta laikantis tarptautinių ir šalies instaliacinių reikalavimų.

Saugokite elektros sujungimo taškus nuo drėgmės.

Neneškite ir netraukite filtro už sujungimo laidų. Saugokite sujungimo laidą nuo karščio, alyvos ir aštrių briaunų.

Išklokite žarnas ir sujungimo laidus taip, kad jie niekam netrukdytų ir jų nesugadintumėte.

Niekada nesinaudokite filtru su integruotu UNC, kai vandens slėgis viršija 0,2 bar (2mwh). Maksimalus aukščio skirtumas tarp filtro dangtelio ir beslėgio išvesties taško yra 2 m. Maksimalus naudojamo siurblio slėgis negali viršyti 0,5 bar (5mwh).

Naudokite filtrą tik su tokiomis slėginėmis žarnos, kurios yra aprobuotos ne mažesniau 0,2 bar slėgiui, t.y. Filtras maksimaliam siurblio slėgiui.

Reguliariai patikrinkite ir išvalykite vandens išleidimo tvenkinį angą. Išleidimo anga visada turi būti švari, nes bet koks jos užsikimšimas įtakos didesnį, nei 0,2 bar slėgio susidarymą filtru. Tai gali sukelti nuotėkį ir visišką tvenkinio išsausėjimą.

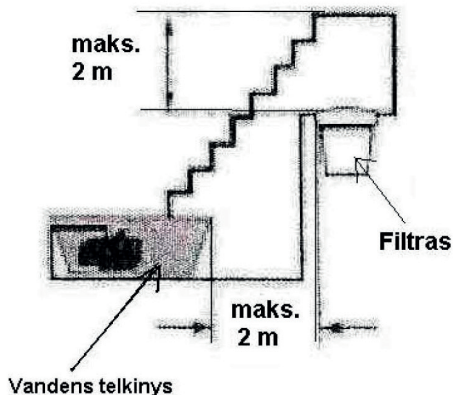
Kai naudojate filtru „filtravimo“ režime, valymo jungtis ar bet kokia prie jos prijungta nutekėjimo žarna turi būti uždarytos sandarikliu ir tarpikliu, kad tvenkinys neišsausėtų. Tuo pat metu sandariklis apsaugo tuo atveju, jei funkcinis jungiklis atsitiktinai perjungiamas „valymo“ režimą.

Siurbliui veikiant, įsitikinkite, kad funkcinis jungiklis visada nustatytas „filtravimo“ padėtyje. Funkcinis jungiklis gali būti perjungtas „valymo“ režimą tik tada, kai rankine funkcija valote filtro kempines. Prieš įjungdami filtrą, patikrinkite, ar sujungimo žarnos, sandariklis ir įtempimo žiedas su apsauginiu sklėsčiu tinkamai sumontuoti.

Niekada nefiltruokite jokių kitų skysčių, išskyrus vandenį.

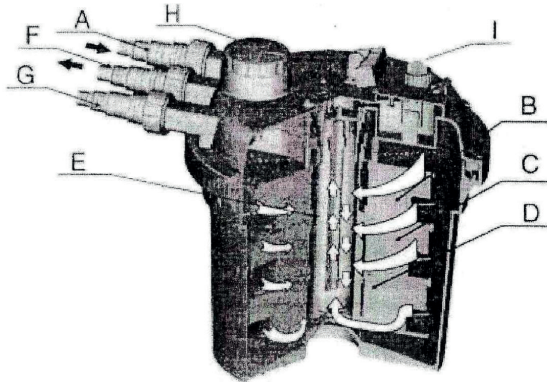
Esant šalnai, filtrą privalote išimti.

Įrenkite filtrą tokioje vietoje, kur jo nepasieks tiesioginiai saulės spinduliai.



## SLĖGINIO FILTRO VEIKIMO PRINCIPAS

Slėginis filtras su integruotu UVC yra sandari slėginė filtro sistema, skirta biologiniam ir mechaniniam tvenkinio vandens filtravimui.



- A. Vandens įleidimas. Siurblys sujungtas su vandens įleidimu slėgine žarna.
- B. Sūkurinė sistema. Sulaikyti nešvarumai ir biologinis dumblas nusodinamas dėl išcentrinio poveikio ir sunkio jėgos.
- C. Mechaninis filtras. Nešvarumai sulaikomi išoriniu filtro kempinių paviršiumi, prieš vandeniui pasiekus pilną filtro aukštį nuo pakraščių iki vidinės filtro kameros.
- D. Biologinis valymas. Filtro kempinių poros sudaro didelį vidinį paviršių, kuriame gali apsigyventi mikroorganizmai. Geltonos ir mėlynos filtro kempinės skiriasi savo dydžiu ir tankiu. Taip sukuriama zonos, kuriose vanduo gali tekėti skirtingu greičiu. Zonos, kuriose didelis srauto greitis (mėlynos filtro kempinės) palanku veikia mikroorganizmams, kurie iš amonio per nitridus virsta nitratais (nitrifikacija). Zonos, kuriose nedidelis srauto greitis (geltonos filtro kempinės) palanku veikia anaerobiniams mikroorganizmams, kurie verčia nitratus azotą (denitrifikacija).
- E. Pirminis tvenkinio vandens valymas. Vandeniui ištekant, jis trumpai praeina UVC lempos ultravioletinį spinduliuavimą. Taip sunaikinami mikrobai ir bakterijos bei slopinamas dumblių augimas. Toliau vanduo cirkuliuoja iš pakraščių filtrą.
- F. Vandens išleidimas su srauto indikatoriumi. Vandens išėjime švarus vanduo tiekiamas atgal tvenkinį per slėginę žarną ar kanalą ir pan.
- G. Valymo jungtis. Valant filtrą, nutekėjimo žarna gali būti prijungiama prie valymo jungties, kuri nukreipia nešvarų vandenį nutekamąją sistemą ar gėlyną.
- H. Funkcinis jungiklis. Funkcinis jungiklis naudojamas perjungti normak vandens išleidimo tvenkinį „filtravimo“ režimą valymo režimą „valymas“; šis jungiklis paspaudžiamas, norint išplauti filtro kempinę.
- I. Nešvarumo matuoklis. Kai kempinė prisigeria per didelio kiekio nešvarumų, šis matuoklis iš žalios spalvos tampa geltonu, tai reiškia, kad būtina išplauti kempinę.

## Švaraus vandens apibrėžimas

Švaraus vandens apibrėžimas

Vanduo laikomas švariu, jei tvenkinyje 1 m gylyje galima įžiūrėti žuvis ar akmenis tvenkinio dugne.

## Tinkamos sistemos pasirinkimas

Prašome pasirinkti filtravimo sistemą, vadovaujantis sekančia lentele / atrankos kriterijais: Tvenkinio dydis ir žuvų populiacija yra/nėra.

Kriterijai: tvenkinio dydis ir žuvų populiacija yra/nėra.

	<b>IRIS CPF-180</b>	
Siurblio pratekėjimas	Nedaug užterštas tvenkinys/be žuvų	Užterštas tvenkinys/su žuvimis
2500 l/h	3000 l	1500 l
3800 l/h	4000 l	2000 l
6500 l/h	6000 l	3000 l

	<b>AVA CPF-250</b>	
Siurblio pratekėjimas	Nedaug užterštas tvenkinys/be žuvų	Užterštas tvenkinys/su žuvimis
2500 l/h	5000 l	2500 l
3800 l/h	7000 l	3500 l
6500 l/h	10000 l	5000 l

	<b>AVA CPF-500</b>	
Siurblio pratekėjimas	Nedaug užterštas tvenkinys/be žuvų	Užterštas tvenkinys/su žuvimis
5500 l/h	15000 l	6000 l
8000 l/h	20000 l	8000 l
10000 l/h	30000 l	10000 l

Filtravimo sistema su integruotu UVC turi veikti be perstojo, 24 valandas per parą.

UVC lempą būtina keisti kas 8000 darbo valandų, siekiant užtikrinti optimalų filtro UVC efektyvumą.

Filtravimo sistemą būtina reguliariai valyti.

### **Slėgio kritimas dėl aukščių skirtumo**

Atrankos kriterijų lentelėje leistinas maksimalus 1 m aukščių skirtumas tarp vandens paviršiaus ir aukščiausio filtravimo sistemos taško. Jei šis aukščių skirtumas viršija 1 m, turėtumėte naudotis atitinkamai galingesniu siurbliu.

Jei naudojate ilgesnes, nei 4 m žarnas, visada atkreipkite dėmesį, kad žarna atitiktų aukščiausią skalės reikšmę.

Kad išvengtumėte slėgio kritimo, atitinkamose vietose nukirpkite spiralini pakopini visų žarnų suderintuvą.

Venkite bereikalingų kampų ir užlenkimų, kurie įtakoja dar didesni slėgio kritimą.

### **Nukirpimo anga**

#### **Slėginio filtro irengimas ir prijungimas**

Parinkite slėginiam filtrui tinkamą vietą. Prašome atkreipti dėmesį irengimo rekomendacijas, padedančias užtikrinti švarų vandenį, ir sekančias rekomendacijas :

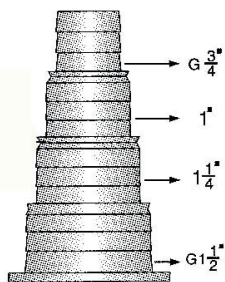
Įrenkite filtrą taip, kad jis būtų apsaugotas nuo užtvindymo. Įtvirtinkite filtrą, kad jis neikristų tvenkini. Rekomenduojama irengti filtrą ne arčiau, kaip 2 m nuo tvenkinio krašto.

Padėkite filtrą ant tvirto ir lygaus pagrindo, pavyzdžiui, ant plokštės. Filtrą galima ir ikasti iki filtro korpuso lizdo.

Įsitikinkite, kad filtro dangtis nevaržomai pasiekiamas, kad prireikus galėtumėte atlikti filtro priežiūros darbus, pavyzdžiui, išvalyti filtro kempines.

Žarnų prijungimas

Remdamiesi atrankos kriterijų lentele, apsispręskite, kokio skersmens žarnų Jums reikės. Naudokite filtrą tik su tokiomis slėginėmis žarnomis, kurios yra aprobuotos ne mažesniau 0,2 bar slėgiui, t.y.



maksimaliam siurblio slėgiui. Rekomenduojame pašildyti žamą karštu vandeniu, tada užstumti ant pakopinio spiralinio žarnų suderintuvo ir užtvirtinti žarnos spaustuku. Tokiu būdu žarnos jungtis bus nepralaidi vandeniui.

Kad išvengtumėte slėgio kritimo, atitinkamose vietose nukirpkite spiralini pakopini visų žarnų suderintuvą.

### Sujungimai vandens įleidimo vietoje

Užstumkite sujungimo veržlę ant juodo pakopinio spiralinio žarnos suderintuvo. Užstumkite/užsukite žarną ir užtvirtinkite žarnos spaustuku. Įdėkite tarpikli sujungimo veržlę ir tvirtai užsukite ant vandens ileidimo antgalio.

Rekomenduojame nukreipti išvalytą vandeni pavyzdžiui, nedideliu latakui, o ne paleisti tiesiai atgal tvenkinį. Tokiu būdu papatursite vandeni papildomu deguonimi.

Sujungimai su valymo jungtimi. Nutekamąją žarną galite ilgalaike jungtimi prijungti prie valymo jungties. Tokiu būdu nuleisite nešvarn vandenį tiesiai nutekamąją sistemą ar gėlyną.

### Slėginio filtro įjungimas

Prieš kiekvieną kartą bungdami filtrą, patikrinkite, ar teisingai įrengtos prijungtos žarnos, sandariklis ir įtempimo žiedas su apsauginiu skląščiu. Funkcinis jungiklis turi būti nustatytas „filtravimo“ padėty. Prieš įjungiant slėginį filtrą, būtina perskaityti visas pateiktas saugumo rekomendacijas ir jomis vadovautis.

1. Pirmiausiai įjunkite siurblį. Dėmesio: UVC lempa negalima naudotis, kol ją neteka vanduo.
2. Įjungę siurblį, patikrinkite, ar visos jungtys nepralaidžios vandeniui. Jei ne, pataisykite jas.
3. Įjunkite filtrą elektros tinklą. Užsidegs mėlyna indikacinė lemputė.

Įrengus naują filtravimo sistemą, slėginis filtras pasiekia pilną savo biologinio valymo efektyvumą, tik per keletą savačių. Efektyvi bakterinė veikla prasideda tik esant +10 °C ir aukštesnei temperatūra.

### Filtro valymas ir priežiūra

Slėginis filtras nereikalauja specialios priežiūros. Tačiau filtro kempines būtina reguliariai išvalyti.

Per tam tikrą laiką kempinėje nusėda nešvarumai. Šios nuosėdos sumažina filtro efektyvumą, todėl filtro kempines būtina reguliariai, pavyzdžiui, kas dvi savaites, valyti.

Filtro kempines būtina valyti, kai iš vandens išleidimo angos ir atgal tvenkinį teka drumzlinas ar net nešvarus vanduo. Kai ant kempinės susidaro per didelis nešvarumų kiekis, nešvarumų matuoklis pakeičia spalvą iš žalios į geltoną — tai reiškia, kad kempinę būtina išvalyti.

1. Atsukite valymo angos ar prie valymo angos prijungtos nutekamosios žarnos sandariklį. Iš angos ištekės truputis vandens.
2. Pasukite funkcinį jungiklį laikrodžio rodyklės kryptimi, kol jis pasiekis „valymo“ padėtį.
3. Stipriai paspauskite funkcinį jungiklį. Tokiu būdu išspausite filtro kempines, ir jos mechaniškai išsivalys.
4. Filtras išplaunamas. Kai valymo jungties permatomame spiraliniame pakopiniame žarnos suderintuve pamatysite tik švarų vandenį, pasukite funkcinį jungiklį prieš laikrodžio rodyklę, kol jis pasiekis „filtravimo“ padėtį.
5. Tvirtai užsukite sandariklį su tarpikliu ant valymo angos ar nutekamosios žarnos, prijungtos prie valymo angos.
6. Filtras vėl pilnai funkciojia. Patikrinkite, ar į tvenkinį teka vanduo.

## Filtro kempinių išplovimas

Jei dėl nešvark filtro kempinių sumažėja vandens srautas, tačiau rankinio valymo funkcijos nepakanka kempinėms išvalyti, filtro kempines būtina išplauti arba pakeisti.

Neplaukite kempinių jokiais cheminėmis priemonėmis, nes tokiu būdu sunaikinsite filtro kempinėse esančius mikroorganizmus.

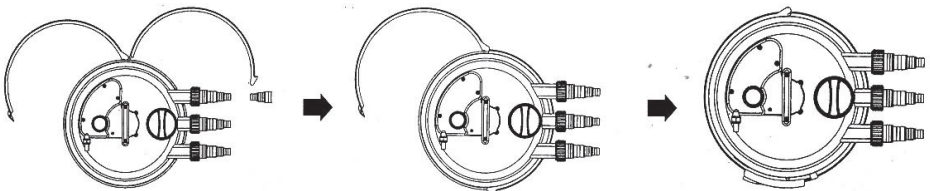
1. Išjunkite filtrą iš elektros tinklo.
2. Išjunkite siurbį ir užtikrinkite, kad nebus galima jį atsitiktinai įjungti.
3. Nuimkite visas žarnas, atsukdami sujungimo varžles.
4. Nuimkite įtempimo žiedą. Norėdami tai atlikti, atidarykite įtempimo žiedą.
5. Nukelkite dangtelį su filtro kempinės mechanizmu. Padėkite apverstą dangtelį ant kito švaraus paviršiaus. Filtro kempinės turi gulėti ant filtro plokštumos, nukreiptos aukštyn.

## Nusidėvėjimo žymėjimas

Filtro kempinės yra iš anksto suspaustos. Dėl mechaninio įtempimo ar normalaus senėjimo filtro kempinės gali iširti. Tokiu atveju filtras gali užsitrumpinti.

Norėdami patikrinti filtro kempines, atkreipkite dėmesį, ar atstumas tarp kempinės ir filtro plokštelės neviršija 5 mm.

1. Norėdami ištraukti plokštelę, apskukite filtro plokštelę su rodykle nukreipta priešinga kryptimi.
2. Ištraukite filtro kempinę ir išplaukite po tekančiu vandeniu. Gerai išspauskite filtro kempinę.
3. Tokiu pat būdu, kaip 6-7 punktuose, išimkite kitą filtro plokštelę ir kempinę.
4. Išplaukite filtro korpusą, dangtelį su pintu vamzdeliu, abi filtro plokštes ir įtempimo žiedą, apipurkšdami vandens žarna.
5. Šiek tiek pakelkite aplenkiamojo kanalo vožtuvą ir išplaukite filtro įėjimo groteles (žr. iliustraciją).
6. Išplaukite dangtelio sandarinimo žiedą ir filtro korpuso briaunas.
7. Užstumkite vieną filtro plokštelę su sandarikliu nukreiptu aukštyn ant pinto vamzdelio ir valymo strypelių.
8. Filtro kempinės užstumiamos nuo korpuso dangtelio, pradedant didele mėlyna filtro kempine ir baigiant nedidele geltona filtro kempine. Valymo strypeliai įrengti dviejose didelės filtro kempinių kameros angose.
9. Įdėkite filtro plokštelę su sandarikliu nukreiptu žemyn. Dviem varžtais pritvirtinkite valymo strypelius prie filtro plokštelės.
10. Uždėkite dangtelio sandariklį ant viršutinės filtro korpuso briaunos. Pataisykite sandarinimo tarpiklį, kad būtų lengviau.
11. Įspauskite dangtelį su filtro kempinių mechanizmu į filtro korpusą.
12. Uždėkite įtempimo žiedą ant filtro korpuso ir dangčio briaunos, paspauskite ant dangčio ir įspauskite tvirtinimo detalę į jos vietą. Įstumkite apsauginį skląstį.



13. Pritvirtinkite visas žarnas su sandarikliais ar srauto stabilizatoriais prie atitinkamų jungčių gerai prisukdami sujungimo varžles.
14. Vėl įjunkite slėginį filtrą.

## UVC lempos pakeitimas

UVC lempą būtina keisti kas 8000 darbo valandų, siekiant užtikrinti optimalų filtro UVC efektyvumą.

1. Atsukite aštuonis ant filtro dangtelio ir rankenos esančius varžtus. Ištraukite lempą iš filtro dangtelio.
2. Išimkite UVC lempą ir pakeiskite ją.
3. Įdėkite filtro UVC dangtelį ir užsukite aštuonis varžtus.
4. Vėl įjunkite slėginį filtrą.

GEDIMAS	GALIMA PRIEŽASTIS	PRIEMONĖS
Vanduo netampa skaidresnis	<ol style="list-style-type: none"><li>1. Ilgą laiką prietaisu nebuvo naudojama.</li><li>2. Netinkamas filtro pajėgumas.</li><li>3. Vanduo itin nešvarus.</li><li>4. Per didelė žuvų ir gyvūnų populiacija.</li><li>5. Nešvarios filtro kempinės. Nešvarus kvarcinis vamzdis.</li></ol>	<ol style="list-style-type: none"><li>1. Pilnas biologiniovalymo efektyvumas pasiekiamas tik per keletą savaitių.</li><li>2. Perkraukite siurblio pajėgumą.</li><li>3. Išvalykite iš tvenkinio dumblius ir lapus, pakeiskite vandenį.</li><li>4. Rekomendacija: apie 1 kg žuvis kiekvienam 1000 cbm tvenkinio vandens.</li><li>5. Išvalykite filtro kempines. Išimkite filtro UVC ir išvalykite kvarcinį vamzdį.</li></ol>
Nedega UVC lempos indikatorius	<ol style="list-style-type: none"><li>1. Filtro UVC neįjungtas į elektros tinklą.</li><li>2. Sugedo UVC lempa.</li><li>3. Sujungimo defektai.</li><li>4. Lempoje nėra UVC išvesties.</li><li>5. Nepritvirtintas apsauginis vamzdis.</li><li>6. Perkaito filtro UVC.</li></ol>	<ol style="list-style-type: none"><li>1. Įjunkite filtro UVC į elektros tinklą.</li><li>2. Pakeiskite UVC lempą.</li><li>3. Patikrinkite elektros jungtis.</li><li>4. Keiskite lempą kas 8000 darbo valandų.</li><li>5. Patikrinkite ir pakeiskite UVC lempą.</li><li>6. Atvėsęs UVC įjungiamas automatiškai.</li></ol>
Iš tvenkinio įleidimo angos nebėga vanduo	<ol style="list-style-type: none"><li>1. Funkcinis jungiklis nustatytas į „valymo“ padėtį.</li><li>2. Siurblys neįjungtas į elektros tinklą.</li><li>3. Užsikimšusi tvenkinio įleidimo anga.</li></ol>	<ol style="list-style-type: none"><li>1. Perjunkite funkcinį jungiklį į „filtravimo“ padėtį.</li><li>2. Įjunkite siurblių į elektros tinklą.</li><li>3. Išvalykite tvenkinio įleidimo angą.</li></ol>

## Natūraliai besidėvinčios irenginio dalys (joms garantija netaikoma):

1. 11W UVC lempa
2. Atsarginių filtrų rinkinys (3 vnt. Geltonų kempinių ir 3 vnt. Mėlynų kempinių)
3. Atsarginių tarpiklių rinkinys (60x3,1 išorinio skersmens ir 346x8 išorinio skersmens guminiai žiedai)

## Vandens kokybės bandymo registras

Data	Temperatūra	Vandens spalva	Ph	CO <sub>3</sub> <sup>2-</sup>	Bendras kietumas	NH <sub>3</sub> /NH <sub>4</sub>	NO <sub>2</sub> <sup>-</sup>



TYP:

VÝROBNÍ ČÍSLO:

 Prodloužená záruční doba.  
 Potvrzuje výrobce nebo dovozce.

DATUM PRODEJE, RAZÍTKO:

DATUM ODBORNÉ MONTÁŽE, RAZÍTKO:

**ZÁRUČNÍ PODMÍNKY:**

- Výrobce (dovozce) odpovídá za jakost a správnou činnost výrobku po dobu 24 měsíců za předpokladu, že byl instalován a používán dle pokynů uvedených v návodu na obsluhu.
- Výrobce (dovozce) v záruční době odstraní všechny závady výrobku způsobené výrobou nebo vadou materiálu.
- Záruka se prodlužuje o dobu, po kterou byl výrobek v záruční opravě.
- Na záruční podmínky se vztahují ustanovení Občanského zákoníku.
- Místem reklamace se rozumí záruční oprava nebo sídlo či provozovna výrobce resp. prodejce.

**UŽIVATEL ZTRÁCÍ NÁROK NA ZÁRUČNÍ OPRAVU:**

- Používáním výrobku v nevhodném prostředí.
- Zásahem do konstrukce nebo při mechanickém poškození výrobku.
- Neodborně provedenou instalací.

**ZÁZNAMY ZÁRUČNÍCH OPRAV:**

příjem opravy	datum opravy	datum vydání	podpis opravce

Informace o záručním a pozáručním servisu, poradenská služba při instalaci čerpadel a vodáren  
 na tel. čísle 572 591 800



TYP:

VÝROBNÉ ČÍSLO:

 Predĺžená záručná doba.  
 Potvrďuje výrobcu alebo dovozcu.

DÁTUM PREDAJA, PEČIATKA:

DÁTUM ODBORNEJ MONTÁŽE, PEČIATKA:

**ZÁRUČNÉ PODMIENKY:**

- Výrobca (dovozca) zodpovedá za akosť a správnu činnosť výrobku po dobu 24 mesiacov za predpokladu, že bol inštalovaný a používaný podľa pokynov uvedených v návode na obsluhu.
- Výrobca (dovozca) v záruční dobe odstráni všetky závady výrobku spôsobené výrobou alebo chybou materiálů.
- Záruka sa predlžuje o dobu, po ktorú bol výrobok v záručnej opravě.
- Na záručné podmienky sa vzťahujú ustanovenia Občianskeho zákonníka.
- Miestom reklamácie sa rozumie záručný servis alebo alebo sídlo alebo prevádzka-reň výrobcu resp. predajcu.

**UŽIVATEĽ STRÁCA NÁROK NA ZÁRUČNÚ OPRAVU:**

- Používaním výrobku v nevhodnom prostredí.
- Zásahom do konštrukcie alebo pri mechanickom poškodení výrobku.
- Neodborne prevedenou inštaláciou.

**ZÁZNAMY ZÁRUČNÝCH OPRÁV:**

príjem opravy	dátum opravy	dátum vydania	podpis servisu

Informácie o záručnom a pozáručnom servise, poradenská služba pri inštalácii čerpadel a vodární na tel. čísle +420 572 591 800

1. Būtinios sąlygos garantiniam remontui atlikti:
  - 1.1. būtina turėti užpildytą garantinį taloną su nurodyta pardavimo data, pardavėjo pavarde, parašu bei parduotuvės antspaudu, ir pirkimo čekį arba sąskaitą.
  - 1.2. sugedęs prietaisas pervežamas kliento sąskaita, pridedami reikalingi dokumentai ir išsamus gedimo aprašymas.
2. Jei prietaiso remontui reikalingas dalis reikia užsakyti iš tiekėjo, remontas gali užtrukti.
3. Garantinės priežiūros metu nemokamai keičiamos sugedusios prietaiso detalės bei mechanizmai.
4. Klientas turi teisę reikalauti prekę pakeisti nauja, jeigu:
  - 4.1. garantijos galiojimo metu serviso centre prietaisui buvo pripažintas nepataisomas gamyklinis brokas.
  - 4.2. per mėnesį serviso centras negauna reikalingų detalių prietaiso garantiniam remontui atlikti.
5. Serviso centras turi teisę nutraukti garantinę priežiūrą, jei:
  - 5.1. prietaisas yra mechaniškai pažeistas;
  - 5.2. prietaisas garantinės priežiūros metu remontuotas ne serviso centre;
  - 5.3. prietaisas buvo naudotas nesilaikant jo naudojimo instrukcijos reikalavimų;
  - 5.4. prietaisas sugedo dėl to, kad buvo neteisingai prijungtas ar sumontuotas;
  - 5.5. prietaisas buvo jungiamas į netvarkingą elektros tinklą;
  - 5.6. buitinis prietaisas buvo naudojamas kaip pramoninis.
6. Komplektinėms prietaiso dalims (elektros įvadiniam kabeliui, žarnų antgaliams), natūraliai nusi-dėvinčioms eksploatacijos metu konstrukcinėms dalims garantija nesuteikiama.
7. Garantija netaikoma vandens filtrų UV splinduliuotės lemputėms.
8. Su šiomis garantines priežiūros sąlygomis susipažinai ir su jomis sutinku, dėl prietaiso komplekti-nes sudėties ir mechaninių pažeidimų pretenzijų neturiu.

Pirkėjo vardas, pavardė ir parašas: .....

## Produktui suteikiama 12 mėn. garantija.

Gaminys **AQUACUP** .....

Modelis Sąskaitos ir/arba Čekio Nr. ....

Gamyklinis Nr. ....

(Šaknelė negalioja, jei neįvykdyti garantinės priežiūros taisyklių 1 – 8 punktai.)

Pirkimo data: 202 .....m..... mėn..... d.

Pardavėjas A. V.....

(Pavardė, parašas ir parduotuvės antspaudas)

## AB „Lytagra“ Terminalas Nr. 4

Įmonės kodas: 133370289, PVM kodas: LT333702811

Ateities pl. 50. LT-52500 Kaunas, Lietuva

Tel. 8-37 405404. faks. 8-37 405442

el. patas: tools@lytagra.it,

Darbo laikas; I-V 8-17 val.; VI 8-14 val.

## AB „Lytagra“ Garantinio Serviso tarnyba

Ateities pl. 50, LT-52500 Kaunas, Lietuva

Tel. 8-37 787026

Darbo laikas: 1-V 8-17 val.

## GARANTINIO REMONTO LENTELĖ

<b>Užsakymo Nr.</b>							
<b>Prekės pristatymo į garantinio remonto centrą data</b>							
<b>Remonto ir pakeistų dalių aprašymas</b>							
<b>Įrankio priėmimo vieta</b> (antspaudas)							
<b>Transportavimo atžymos:</b>	Į garantinį centrą	iš garantinio centro	Į garantinį centrą	iš garantinio centro	Į garantinį centrą	iš garantinio centro	
<b>Prekę idėjo (užsakovas)</b> (Pavardė, parašas, data)		<b>X</b>		<b>X</b>		<b>X</b>	
<b>Prekę priėmė (meistras)</b> (Pavardė, parašas, data)							
<b>Prekę priėmė (užsakovas)</b> (Pavardė, parašas, data)	<b>X</b>		<b>X</b>		<b>X</b>		<b>X</b>

**Pastabos dėl garantinio remonto**

---



---



---



---

## **PROHLÁŠENÍ O SHODĚ**

je vydané dle přílohy č. 2, „Prohlášení“ nařízení vlády č. 176/2008, ze dne 21. dubna 2008, o technických požadavcích na strojní zařízení

OBSAH PROHLÁŠENÍ O VLASTNOSTECH na výrobek *Tlakové jezírkové filtrace*

### **1. údaje o výrobcí/zplnomocněném zástupci:**

AQUACUP, s.r.o., Kollárova 969, 698 01 Veselí nad Moravou, IČ: 262 17 597

### **2. jméno a adresa osoby pověřené kompletací technické dokumentace:**

AQUACUP, s.r.o., Kollárova 969, 698 01 Veselí nad Moravou, IČ: 262 17 597

### **3. popis a identifikace strojního zařízení:**

- obecné označení: *strojní zařízení – filtrace*
- funkce: *filtrace určené pro okrasná zahradní jezírka*
- model: *tlakové jezírkové filtrace*
- typ: *IRIS CPF 180, AVA CPF-250, AVA CPF-500*
- výrobní číslo: *dle záručního listu*
- obchodní název: *tlakové filtrace*

### **4. Uvedené strojní zařízení splňuje všechna příslušná ustanovení předmětných právních předpisů:**

- směrnice Evropského parlamentu a Rady 2014/30/EU o harmonizaci právních předpisů členských států týkajících se elektromagnetické kompatibility
- nařízení vlády č. 117/2016 o posuzování shody výrobků z hlediska elektromagnetické kompatibility při jejich dodávání na trh
- nařízení vlády č. 176/2008 o technických požadavcích na strojní zařízení
- zákon č. 22/1997 Sb., o technických požadavcích na výrobky a o změně a doplnění některých zákonů

### **5. Použité technické normy:**

**EN 60335-1:2002+A1+A11+A12+A2 / EN 60335-2-41:2003+A1 / EN 50366:2003+A1 / 60730-1:2000+A1+A12+A13+A14 / 60730-2-6:1995+A1+A2**

### **6. Místo a datum vydání prohlášení:**

*Ve Veselí nad Moravou, dne 26.08.2021*

Roman Hruška (jednatel)



## **VYHLÁŠENIE O ZHODE**

je vydané podľa prílohy č. 2, „Vyhlásenie“ nariadenia vlády č. 176/2008, z 21. apríla 2008, o technických požiadavkách na strojové zariadenia

OBSAH VYHLÁŠENIE O PARAMETROCH na výrobok *Tlakové jazierkové filtrácie*

### **1. údaje o výrobcovi / splnomocnenca:**

AQUACUP, s.r.o., Kollárova 969, 698 01 Veselí nad Moravou, IČ: 262 17 597

### **2. meno a adresa osoby poverenej kompletizáciou technickej dokumentácie:**

AQUACUP, s.r.o., Kollárova 969, 698 01 Veselí nad Moravou, IČ: 262 17 597

### **3. opis a identifikácia strojového zariadenia:**

- všeobecné označenie: *strojné zariadenia – filtrácie*
- funkcie: *filtrácie určené pre okrasné záhradné jazierka*
- model: *tlakové jazierkové filtrácie*
- typ: *IRIS CPF 180, AVA CPF-250, AVA CPF-500*
- výrobné číslo: *podľa záručného listu*
- obchodný názov: *tlakové jazierkové filtrácie*

### **4. Uvedené strojové zariadenie spĺňa všetky príslušné ustanovenia predmetných právnych predpisov:**

- smernica Európskeho parlamentu a Rady 2014/30 / EÚ o harmonizácii právnych predpisov členských štátov týkajúcich sa elektromagnetickej kompatibility
- nariadenie vlády č. 117/2016 o posudzovaní zhody výrobkov z hľadiska elektromagnetickej kompatibility pri ich sprístupnenia na trhu
- nariadenie vlády č. 176/2008 o technických požiadavkách na strojové zariadenia
- zákon č. 22/1997 Zb., O technických požiadavkách na výrobky a o zmene a doplnení niektorých zákonov

### **5. Použité technické normy:**

**EN 60335-1:2002+A1+A11+A12+A2 / EN 60335-2-41:2003+A1 / EN 50366:2003+A1 / 60730-1:2000+A1+A12+A13+A14 / 60730-2-6:1995+A1+A2**

### **6. Miesto a dátum vyhlásenia:**

*Vo Veselí nad Moravou, dne 26.08.2021*

Roman Hruška (konatel)



## **EB ATITIKTIES DEKLARACIJA**

AQUATRADING, sro (Kollárova 969, Veselí nad Moravou, įm. k.: 25 53 42 71, Čekija) prisiimdama visą atsakomybę deklaruoja, jog žemiau pateiktų modelių

**Išcentriniai siurbliai, Stiprintuvo rinkinys**

IRIS CPF 180, AVA CPF-180, AVA CPF-250, AVA CPF-500

Atitinka Europos Bendrijos direktyvų 73/23/EEC ir 93/68/EEC

Bei sekančių darnųjų harmonizuotų standartų:

**EN 60335-1:2002+A1+A11+A12+A2**

**EN 60335-2-41:2003+A1**

**EN 50366:2003+A1**

**60730-1:2000+A1+A12+A13+A14**

**60730-2-6:1995+A1+A2SSS**

Aukščiau įvardinti gaminiai yra saugūs laikantis naudojimo reikalavimų, pateiktų naudojimo instrukcijose. Visos saugos priemonės pritaikytos siekiant užtikrinti visų į rinką išleidžiamų gaminių atitinkamą minėtiems standartams bei techninei dokumentacijai.

Gamintojas užtikrina, jog originali techninė dokumentacija, sertifikavimo dokumentai ir techninių duomenų lapai yra jo verslo vietoje.

Produkcijos platintojas ES šalyse narėse yra:

AQUACUP, sro

Įm. k.: 26 21 75 97

**Esant poreikiui vandens siurblių techninių duomenų lapus Jūs galite rasti internete [www.aquacup.cz](http://www.aquacup.cz)**

## SEZNAM SERVISNÍCH STŘEDISEK

### HLAVNÍ MĚSTO PRAHA

AQUATRADING, s.r.o.	U Trati 3134/36a	PRAHA 10	tel.: 286 584 883
SIGMONT	HAMERSKÁ 536	PRAHA 9	tel.: 281 861 722
ČER-TECH s.r.o.	NOVOVYSOČANSKÁ 224/17	PRAHA 9	tel.: 721 320 445
AD AQUA	NA STRÁŽI 5	PRAHA 8	tel.: 603 262 477

### JIHOČESKÝ KRAJ

ROB k.s.	RIEGROVA 65	ČESKÉ BUDĚJOVICE	tel.: 387 311 150
----------	-------------	------------------	-------------------

### JIHOMORAVSKÝ KRAJ

AQUATRADING, s.r.o.	KOLLÁROVA 969	VESELÍ NAD MORAVOU	tel.: 572 591 800
DOLEŽAL František	CHVALOVICE 171	ZNOJMO	tel.: 515 230 058
MICHAL DOLEŽAL - ČERPADLA	ANENSKÁ 25	LADNÁ	tel.: 519 355 145

### KARLOVARSKÝ KRAJ

KORČÁKOVÁ JAROSLAVA	PLZEŇSKÁ 254	DRMOUL	tel.: 354 671 100
PEROMA s.r.o.	POZORKA 96	NEJDEK	tel.: 353 925 173

### KRÁLOVÉHRADECKÝ KRAJ

ČERPADLA VRCHLABÍ	KRKONOŠSKÁ 1107	VRCHLABÍ	tel.: 499 421 158
SIGNA PUMPY SERVIS s.r.o.	ROŠKOPOV 92	STARÁ PAKA	tel.: 493 798 400

### LIBERECKÝ KRAJ

AQUA SERVIS Jeník Miroslav	JANÁČKOVA 877/10	LIBEREC	tel.: 485 130 012
GLEM TURNOV	NÁDRAŽNÍ 513	TURNOV	tel.: 481 322 022
SIGSERVIS s.r.o.	DĚČÍNSKÁ 227	ČESKÁ LÍPA	tel.: 487 871 027
PETR PÁNEK	DUBICKÁ 4944	ČESKÁ LÍPA	tel.: 487 831 973
VIADUKT v.o.s	ROOSEVELTOVA 1035	SMRŽOVKA	tel.: 483 382 044

### MORAVSKOSLEZSKÝ KRAJ

firma BRONCLÍK	NÝDECKÁ 1232	BYSTRICE NAD OLŠÍ	tel.: 558 352 678
DORNET s.r.o.	NÁDRAŽNÍ 483	ORLOVÁ - PORUBA	tel.: 596 511 481
ROMAN KULPA	HORNÍ 931	FRENŠTÁT P/RAD.	tel.: 556 831 301
SIGSERVIS s.r.o. OPAVA	JASELSKÁ 31	OPAVA	tel.: 739 439 887
ZDENĚK ZBOŘIL	PARTYZÁNSKÉ NÁM. 1735/5	OSTRAVA	tel.: 596 122 101

### OLOMOUCKÝ KRAJ

ČERPOL - OLCZAK s.r.o.	NA BRACHLAVĚ 20	PROSTĚJOV	tel.: 582 362 006
------------------------	-----------------	-----------	-------------------

### PARDUBICKÝ KRAJ

KAREL ŠTOREK	HUSOVA 37	HLINSKO	tel.: 469 311 041
DOSTÁL MILAN	LIBIŠANY 137	OPATOVICE NAD LABEM	tel.: 495 530 474

### STŘEDOČESKÝ KRAJ

TREJBAL Vladimír	KOVANICE 161	NYMBURK	tel.: 325 514 505
FRANTIŠEK JANEK - VODA	PODĚBRADSKÁ 136	PODĚBRADY	tel.: 325 630 401

### ÚSTECKÝ KRAJ

POTEX	PESVICE 68,	JIRKOV	tel.: 474 685 140
OVSP spol s r.o.	POD VINICÍ 113	MOST	tel.: 603 153 945
VOBORNÍK Miloš	KAPLÍŘOVA 233	SULEJOVICE	tel.: 604 246 842

### ZLÍNSKÝ KRAJ

STŘÍTECKÝ TOMÁŠ - ČERPO	NA LAPAČI	VSETÍN	tel.: 571 424 211
VYORALOVÁ Božena	DRUŽSTEVNÍ 112	KVASICE	tel.: 573 359 227

## ZOZNAM SERVISNÝCH STREDÍSK SK

UNITERM	GAŠTANOVÁ 1	HUMENNÉ	tel.: 0577 753 186
MIRAD	BARDEJOVSKÁ 23	PREŠOV	tel.: 0517 764 720
I&B TANDEM s.r.o.	NOVOZÁMOCKÁ 136	NITRA	tel.: 0949 353 766



[www.aquacup.cz](http://www.aquacup.cz)

Kollárova 969  
698 01 Veselí nad Moravou  
Telefon: +420 572 591 800  
E-mail: [aquacup@aquacup.cz](mailto:aquacup@aquacup.cz)

U Trati 3134/36a  
100 00 Praha 10  
Telefon: +420 286 584 883  
E-mail: [praha@aquacup.cz](mailto:praha@aquacup.cz)