



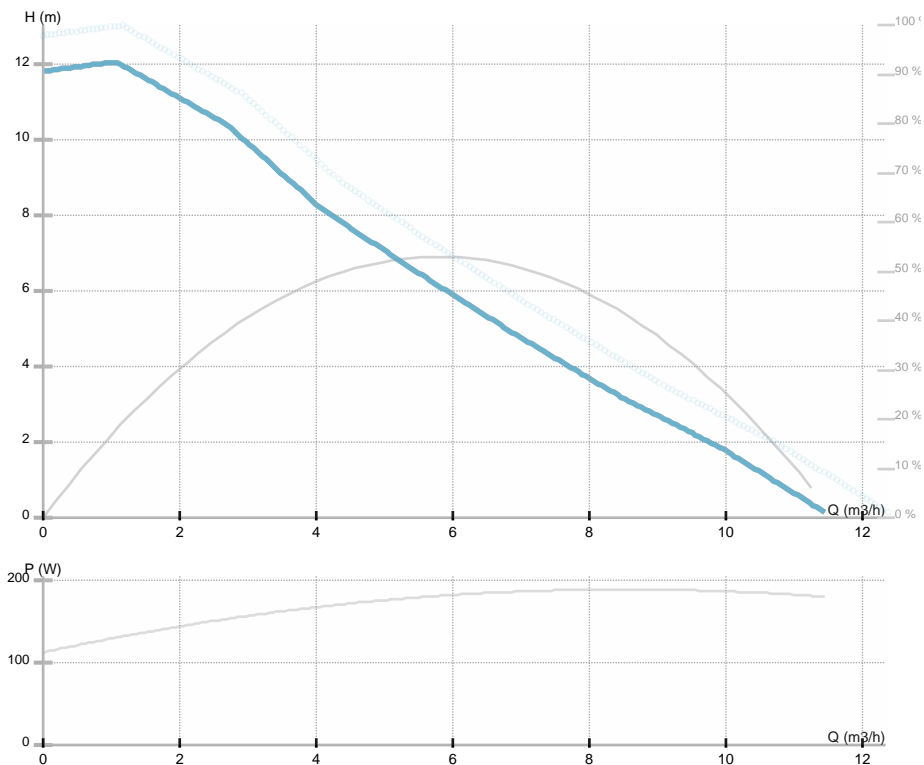
## NMT SAN SMART 25/120-180

979524531

 NMT SAN SMART / elektronicky řízená cirkulační čerpadla pro TV  
 Sanitary, Klimatizacija

### GENERAL

Kód	<b>979524531</b>		
Part name	<b>NMT SAN SMART 25/120-180</b>		
Seal type	EEl		<b>0.2</b>
Hmotnost	<b>3.85 [kg]</b>		
H max	<b>12.07 [m]</b>	H min	<b>0.0 [m]</b>
Q max	<b>10.77 [m3/h]</b>	Q min	<b>0.0 [m3/h]</b>
	<b>50 [%]</b>		
Hluk [dB(A)]	<b>743 dB(A)</b>		



### ELECTRICAL DATA

Zdroj napájení	<b>1~230 V</b>
Frekvence	<b>50/60 Hz</b>
Příkon	<b>180 [w]</b>
Ot./min	<b>4800 [1/min]</b>
Třída izolace	<b>F</b>
El. proud	<b>1.5 [A]</b>
Krytí	<b>IP44</b>
Thermal protection	<b>NTC</b>
Frame size	
Motor IE class	

### INSTALLATION

Médium	
Teplota média	<b>-10.0 ÷ 65.0 [°C]</b>
Teplota okolí	<b>40 deg C</b>
Stavební délka	<b>180 [mm]</b>
DN1	<b>25 [mm]</b>
Přípojka	<b>G 1 ½</b>
Připojení	<b>G 1 ½</b>
Max. tlak	<b>1.0 MPa</b>

### MATERIAL

Materiál ložiska	
Materiál oběžného kola	
Materiál hydrauliky	<b>Bronz</b>
Materiál hřídele	

## **NMT SAN SMART 25/120-180**

979524531

NMT SAN SMART / elektronicky řízená cirkulační čerpadla pro TV  
Sanitary, Klimatizacija



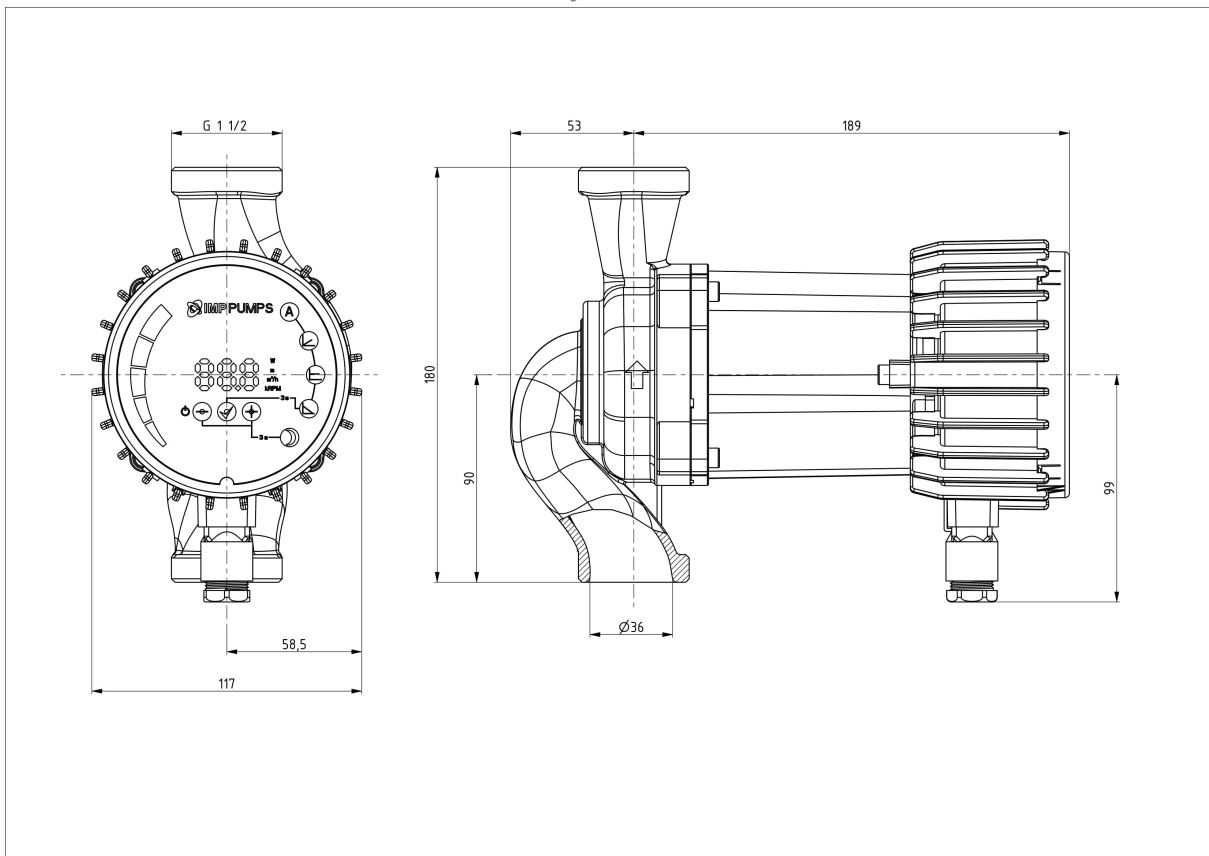


## NMT SAN SMART 25/120-180

979524531

NMT SAN SMART / elektronicky řízená cirkulační čerpadla pro TV  
Sanitary, Klimatizacija

Rozměry



L=180 l=190 DN=25 D2=1 1/2

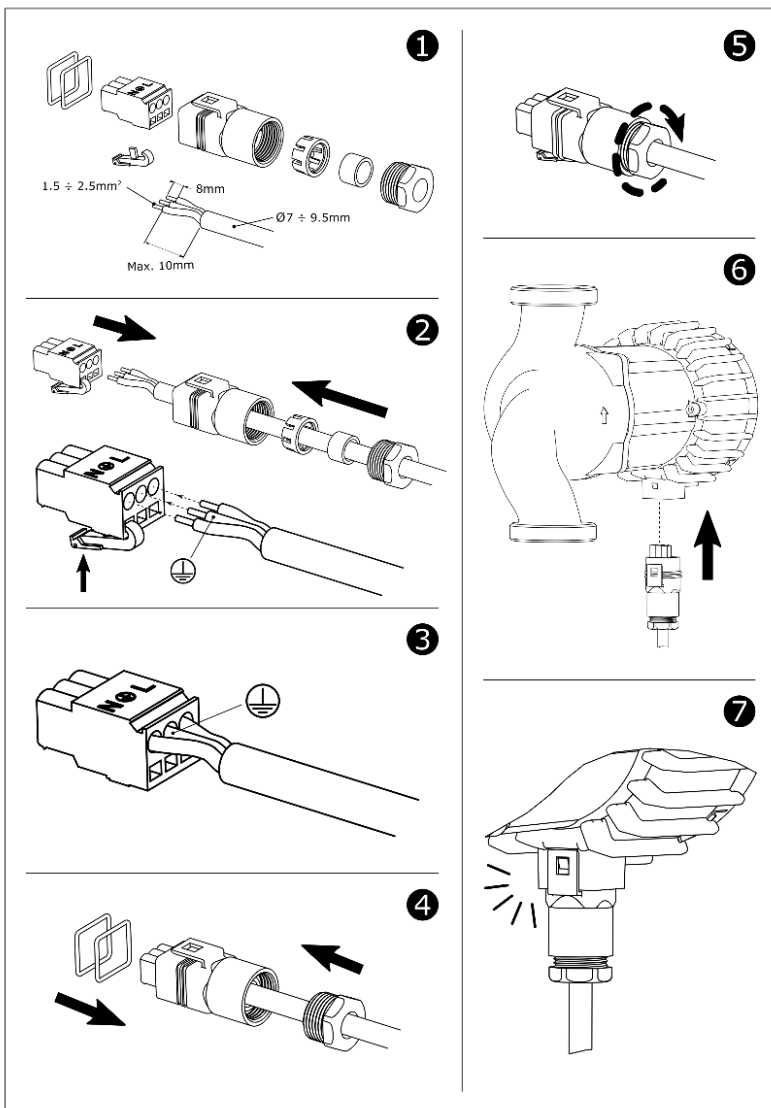


## NMT SAN SMART 25/120-180

979524531

NMT SAN SMART / elektronicky řízená cirkulační čerpadla pro TV  
Sanitary, Klimatizacija

Schéma zapojení





## **NMT SAN SMART 25/120-180**

979524531

NMT SAN SMART / elektronicky řízená cirkulační čerpadla pro TV  
Sanitary, Klimatizacija