



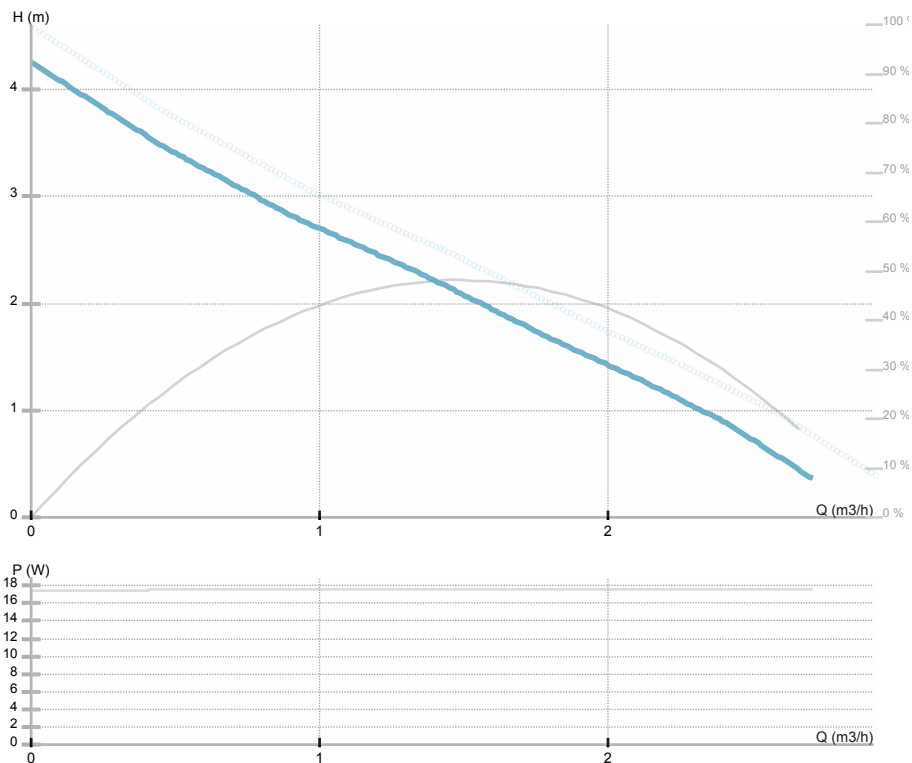
## NMT SAN MINI 32/40-180

979525406

NMT MINI / Electronically regulated circulating pump

### GENERAL

|              |                               |       |                 |
|--------------|-------------------------------|-------|-----------------|
| Kód          | <b>979525406</b>              |       |                 |
| Product name | <b>NMT SAN MINI 32/40-180</b> | M e i | <b>/</b>        |
| Seal type    | <b>/</b>                      | EEl   | <b>0.13</b>     |
| Hmotnost     | <b>2.05 kg</b>                |       |                 |
| H max        | <b>4.3 m</b>                  | H min | <b>0.0 m</b>    |
| Q max        | <b>3.0 m3/h</b>               | Q min | <b>0.0 m3/h</b> |
|              | <b>%</b>                      |       |                 |
| Hluk [dB(A)] | <b>≤43 dB(A)</b>              |       |                 |



### ELECTRICAL DATA

|                    |                   |
|--------------------|-------------------|
| Zdroj napájení     | <b>1~230 V</b>    |
| Frekvence          | <b>50/60 Hz</b>   |
| Příkon             | <b>17 W</b>       |
| Ot./min            | <b>4000 rpm</b>   |
| Třída izolace      | <b>F (155) °C</b> |
| El. proud          | <b>0.2 A</b>      |
| Krytí              | <b>IP44</b>       |
| Thermal protection | <b>NTC</b>        |
| Frame size         |                   |
| Motor i e class    | <b>/</b>          |

### INSTALLATION

|                |                      |
|----------------|----------------------|
| Médium         |                      |
| Teplota média  | <b>2.0 ÷ 65.0 °C</b> |
| Teplota okolí  | <b>40 °C</b>         |
| Stavební délka | <b>180 mm</b>        |
| DN1            | <b>32</b>            |
| Přípojka       |                      |
| Připojení      |                      |
| Max. tlak      | <b>1.0 MPa</b>       |

### MATERIAL

|                        |                        |
|------------------------|------------------------|
| Materiál ložiska       | <b>Uhlík</b>           |
| Materiál oběžného kola | <b>Noryl Fe 1630PW</b> |
| Materiál hydrauliky    |                        |
| Materiál hřídele       | <b>AISI 420</b>        |

## **NMT SAN MINI 32/40-180**

979525406

NMT MINI / Electronically regulated circulating pump



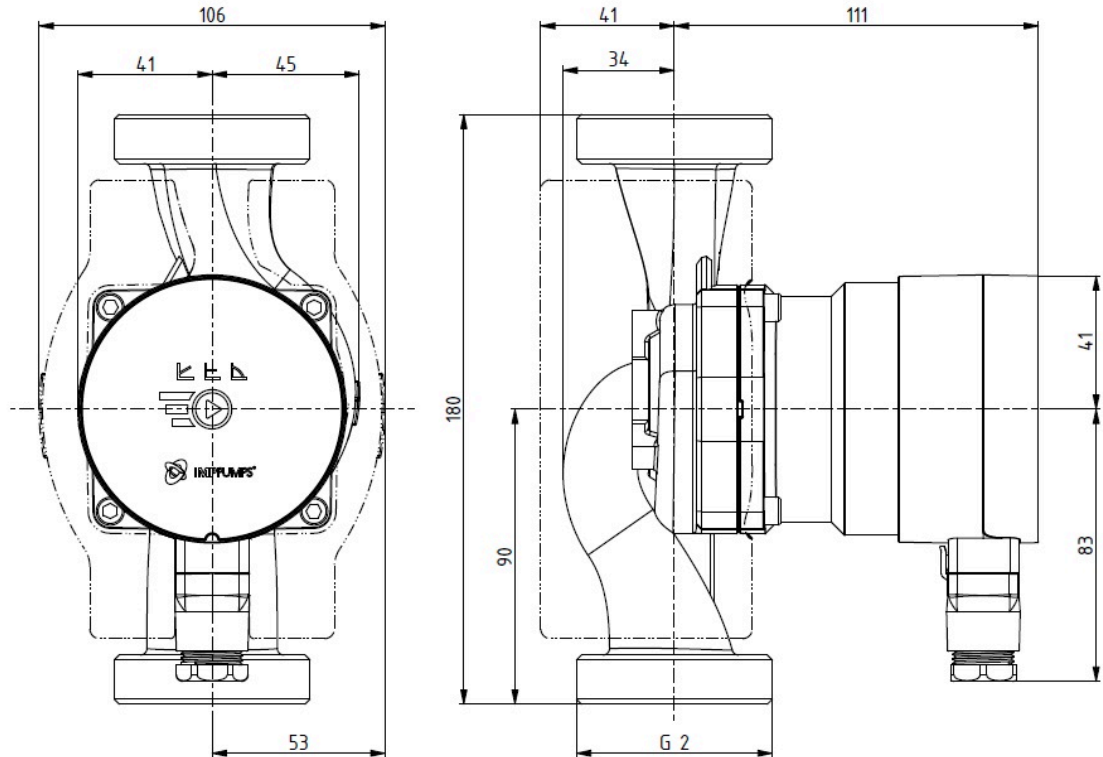


## NMT SAN MINI 32/40-180

979525406

NMT MINI / Electronically regulated circulating pump

### Rozměry





## NMT SAN MINI 32/40-180

979525406

NMT MINI / Electronically regulated circulating pump

### Schéma zapojení

