



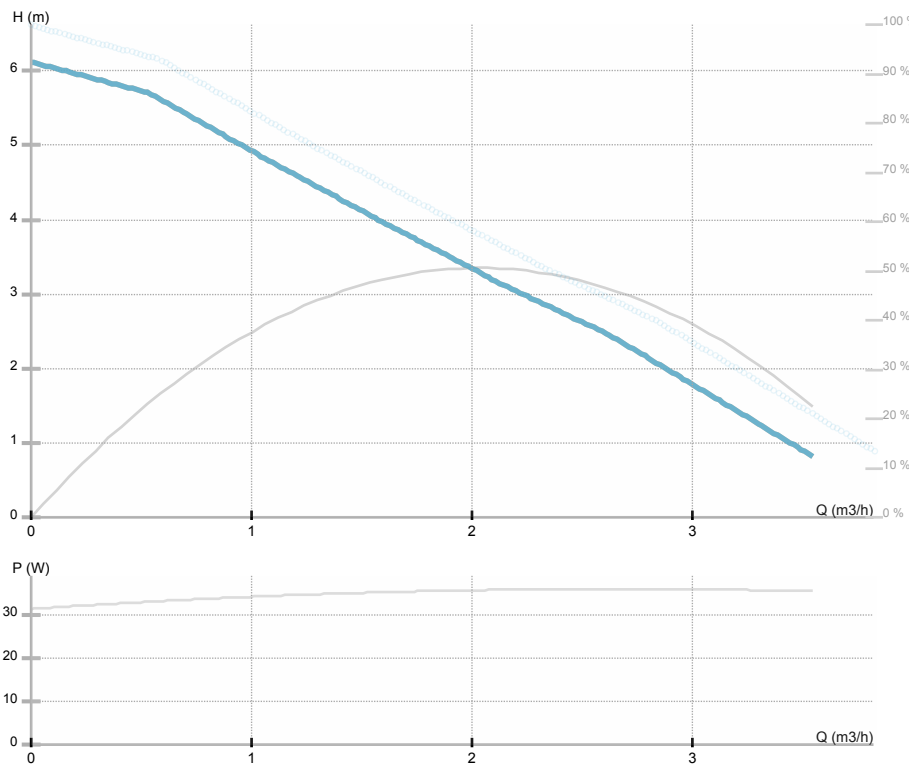
NMT SAN MINI 25/60-180

979525403

NMT MINI / Electronically regulated circulating pump

GENERAL

Kód	979525403		
Product name	NMT SAN MINI 25/60-180	M e i	/
Seal type	/	EEl	0.16
Hmotnost	1.80 kg		
H max	6.1 m	H min	0.0 m
Q max	4.0 m3/h	Q min	0.0 m3/h
	%		
Hluk [dB(A)]	≤43 dB(A)		



ELECTRICAL DATA

Zdroj napájení	1~230 V
Frekvence	50/60 Hz
Příkon	35 W
Ot./min	4800 rpm
Třída izolace	F (155 °C)
El. proud	0.32 A
Krytí	IP44
Thermal protection	NTC
Frame size	
Motor i e class	/

INSTALLATION

Médium	
Teplota média	2.0 ÷ 65.0 °C
Teplota okolí	40 °C
Stavební délka	180 mm
DN1	25
Přípojka	G 1 ½
Připojení	G 1 ½
Max. tlak	1.0 MPa

MATERIAL

Materiál ložiska	Uhlík
Materiál oběžného kola	Noryl Fe 1630PW
Materiál hydrauliky	
Materiál hřídele	AISI 420

NMT SAN MINI 25/60-180

979525403

NMT MINI / Electronically regulated circulating pump



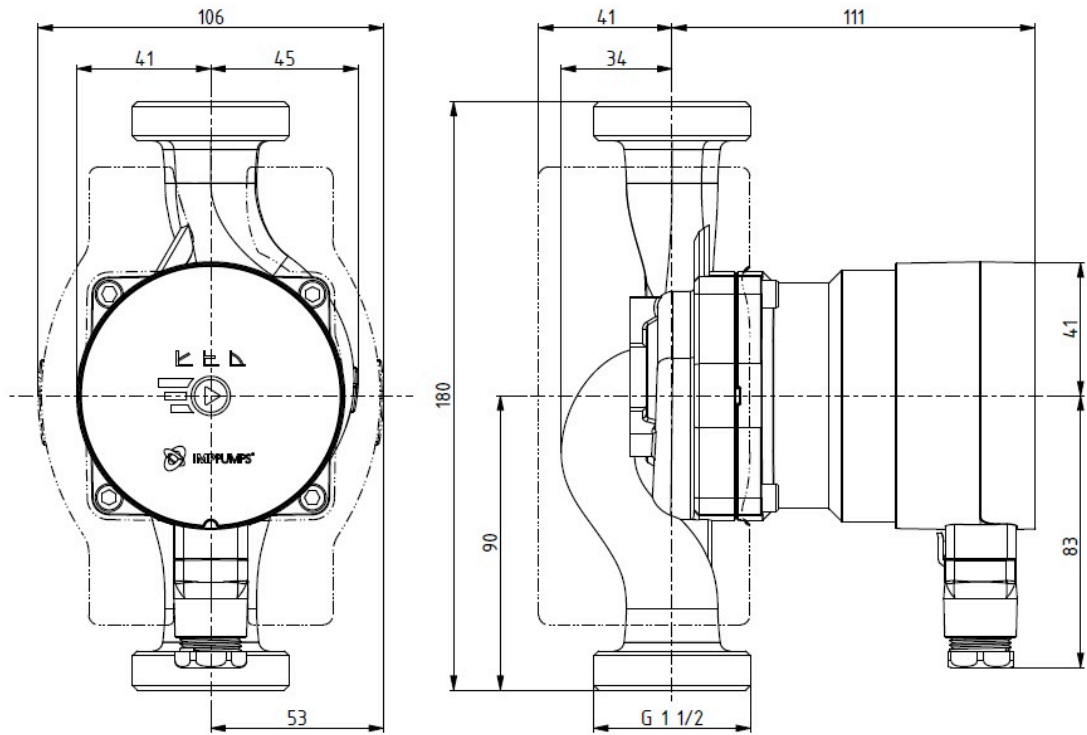


NMT SAN MINI 25/60-180

979525403

NMT MINI / Electronically regulated circulating pump

Rozměry





NMT SAN MINI 25/60-180

979525403

NMT MINI / Electronically regulated circulating pump

Schéma zapojení

