



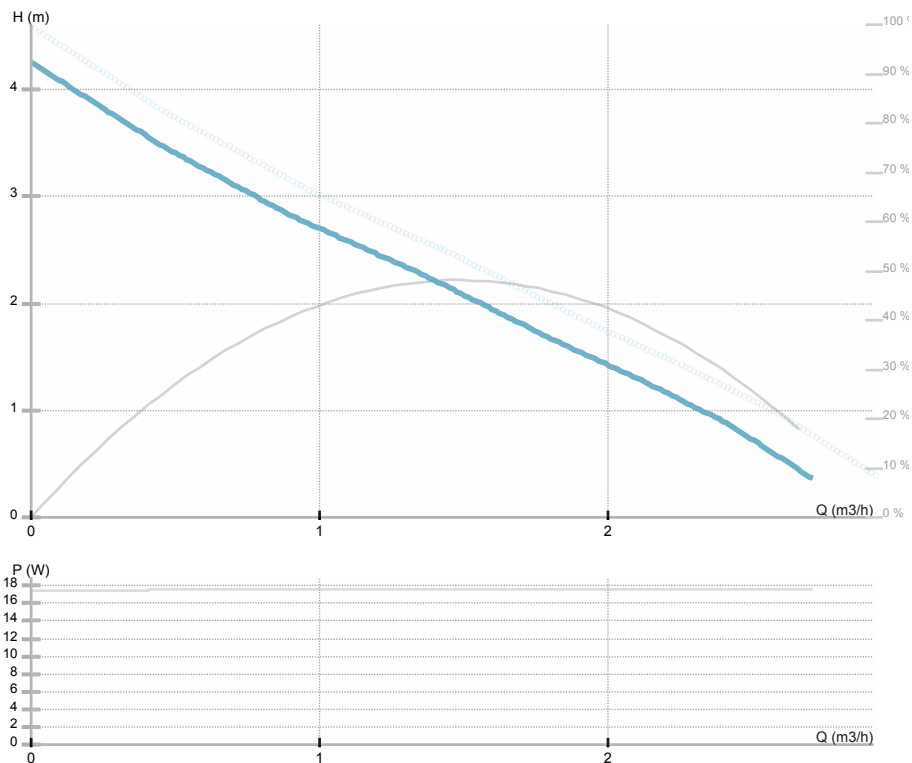
NMT SAN MINI 25/40-180

979525402

NMT MINI / Electronically regulated circulating pump

GENERAL

Kód	979525402		
Product name	NMT SAN MINI 25/40-180	M e i	/
Seal type	/	EEl	0.13
Hmotnost	1.80 kg		
H max	4.3 m	H min	0.0 m
Q max	3.0 m3/h	Q min	0.0 m3/h
	%		
Hluk [dB(A)]	≤43 dB(A)		



ELECTRICAL DATA

Zdroj napájení	1~230 V
Frekvence	50/60 Hz
Příkon	17 W
Ot./min	4000 rpm
Třída izolace	F (155 °C)
El. proud	0.2 A
Krytí	IP44
Thermal protection	NTC
Frame size	
Motor i e class	/

INSTALLATION

Médium	
Teplota média	2.0 ÷ 65.0 °C
Teplota okolí	40 °C
Stavební délka	180 mm
DN1	25
Přípojka	
Připojení	
Max. tlak	1.0 MPa

MATERIAL

Materiál ložiska	Uhlík
Materiál oběžného kola	Noryl Fe 1630PW
Materiál hydrauliky	
Materiál hřídele	AISI 420

NMT SAN MINI 25/40-180

979525402

NMT MINI / Electronically regulated circulating pump



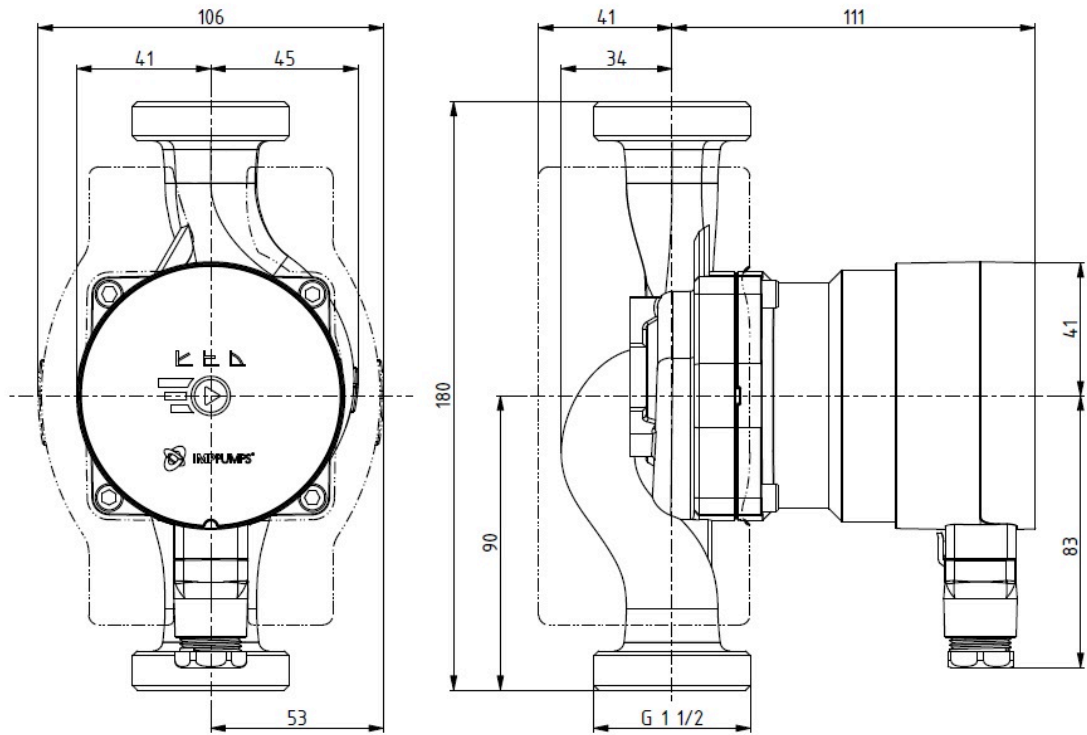


NMT SAN MINI 25/40-180

979525402

NMT MINI / Electronically regulated circulating pump

Rozměry





NMT SAN MINI 25/40-180

979525402

NMT MINI / Electronically regulated circulating pump

Schéma zapojení

