



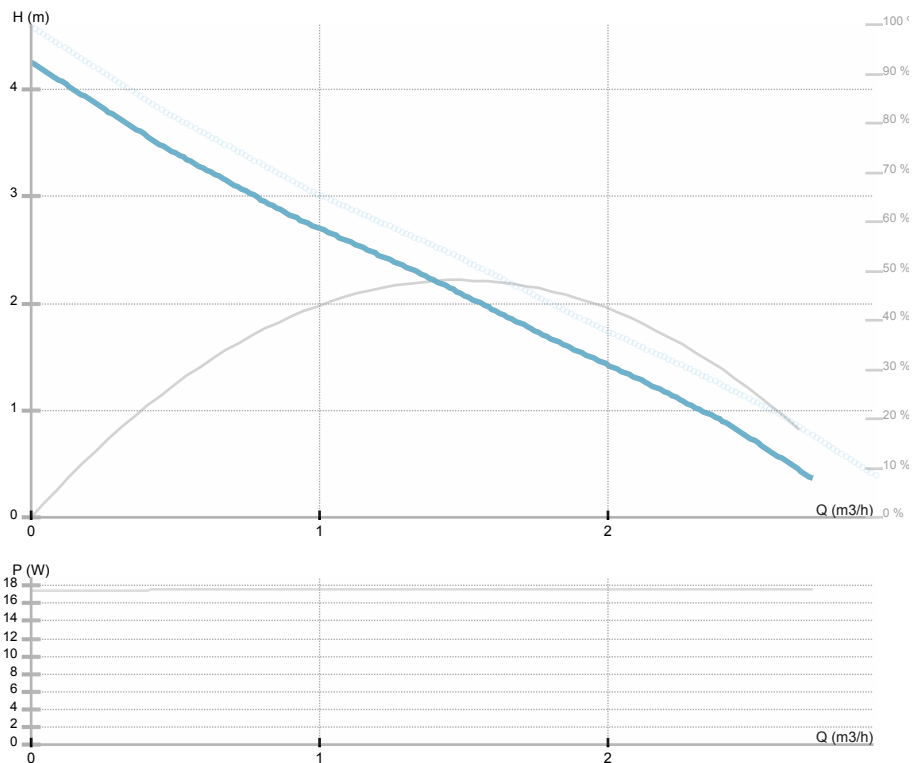
## NMT SAN MINI 25/40-130

979525386

NMT MINI / Electronically regulated circulating pump

### GENERAL

Kód	<b>979525386</b>		
Product name	<b>NMT SAN MINI 25/40-130</b>	M e i	<b>/</b>
Seal type	<b>/</b>	EEl	<b>0.13</b>
Hmotnost	<b>1.70 kg</b>		
H max	<b>4.3 m</b>	H min	<b>0.0 m</b>
Q max	<b>3.0 m3/h</b>	Q min	<b>0.0 m3/h</b>
	<b>%</b>		
Hluk [dB(A)]	<b>≤43 dB(A)</b>		



### ELECTRICAL DATA

Zdroj napájení	<b>1~230 V</b>
Frekvence	<b>50/60 Hz</b>
Příkon	<b>17 W</b>
Ot./min	<b>4000 rpm</b>
Třída izolace	<b>F (155 °C)</b>
El. proud	<b>0.2 A</b>
Krytí	<b>IP44</b>
Thermal protection	<b>NTC</b>
Frame size	
Motor i e class	<b>/</b>

### INSTALLATION

Médium	
Teplota média	<b>2.0 ÷ 65.0 °C</b>
Teplota okolí	<b>40 °C</b>
Stavební délka	<b>130 mm</b>
DN1	<b>25</b>
Přípojka	
Připojení	
Max. tlak	<b>1.0 MPa</b>

### MATERIAL

Materiál ložiska	<b>Uhlík</b>
Materiál oběžného kola	<b>Noryl Fe 1630PW</b>
Materiál hydrauliky	
Materiál hřídele	<b>AISI 420</b>

## **NMT SAN MINI 25/40-130**

979525386

NMT MINI / Electronically regulated circulating pump



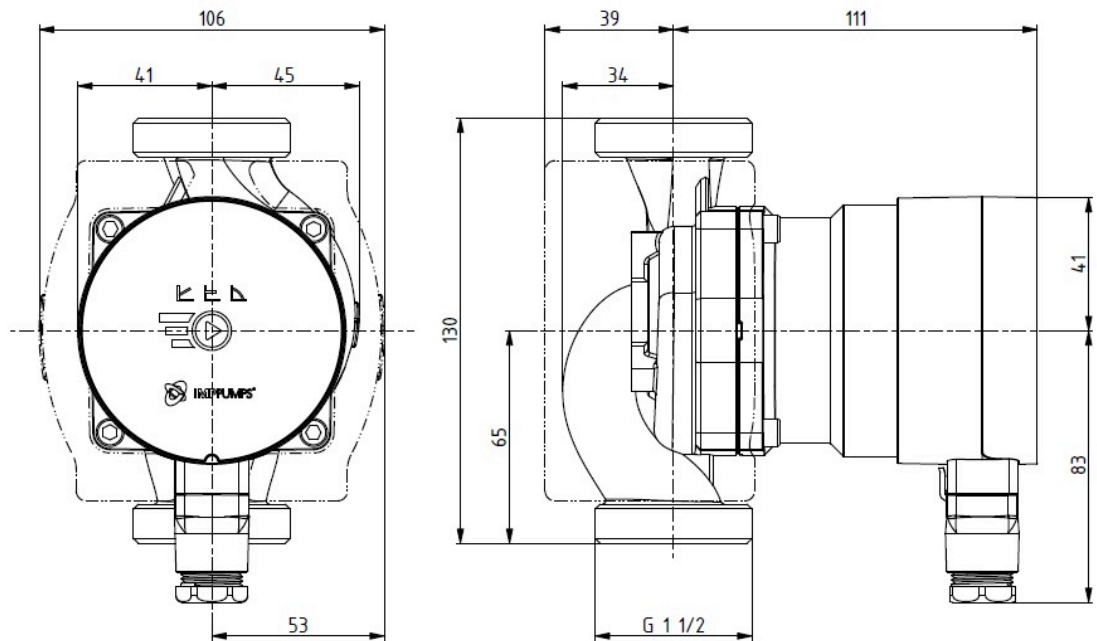


## NMT SAN MINI 25/40-130

979525386

NMT MINI / Electronically regulated circulating pump

### Rozměry



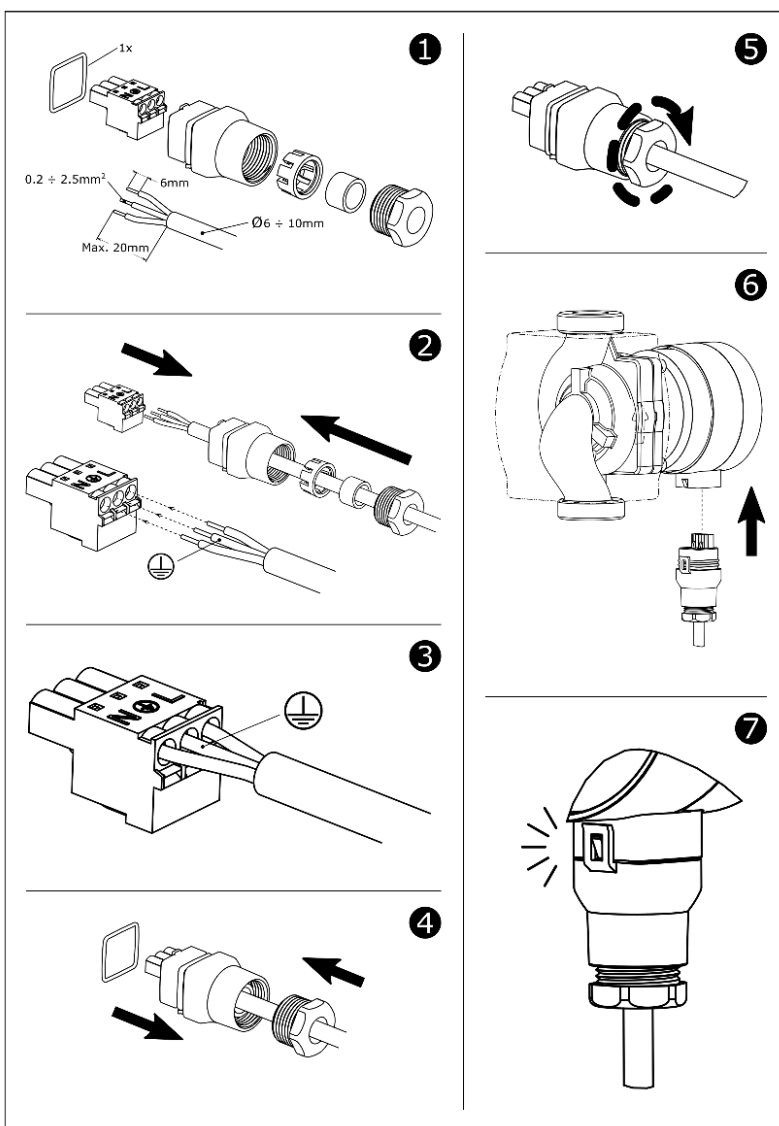


## NMT SAN MINI 25/40-130

979525386

NMT MINI / Electronically regulated circulating pump

### Schéma zapojení





## **NMT SAN MINI 25/40-130**

979525386

NMT MINI / Electronically regulated circulating pump