



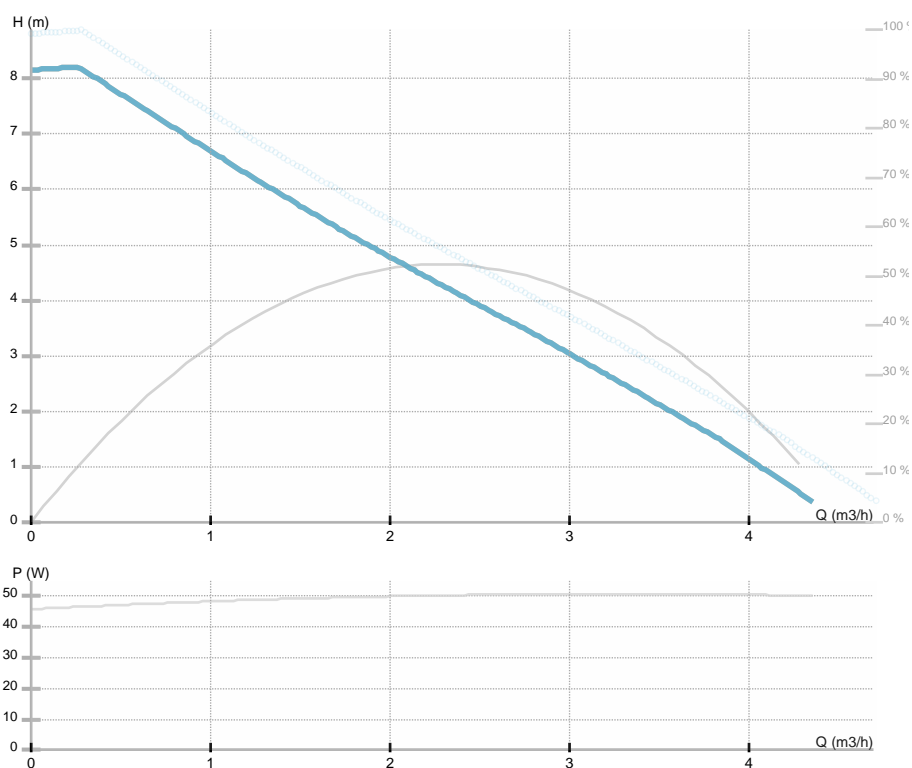
NMT MINI 20/80-130

979525352

NMT MINI / Elektronicky řízená oběhová čerpadla závitová

GENERAL

Kód	979525352		
Part name	NMT MINI 20/80-130	MEI	/
Seal type	/	EEl	0.18
Hmotnost	1.55 [kg]		
H max	8.2 [m]	H min	0.0 [m]
Q max	4.4 [m3/h]	Q min	0.0 [m3/h]
	[%]		
Hluk [dB(A)]	≤43 dB(A)		



ELECTRICAL DATA

Zdroj napájení	1~230 V
Frekvence	50/60 Hz
Příkon	50 [w]
Ot./min	5600 [1/min]
Třída izolace	F
El. proud	0.5 [A]
Krytí	IP44
Thermal protection	NTC
Frame size	
Motor IE class	/

INSTALLATION

Médium	
Teplota média	-10.0 ÷ 110.0 [°C]
Teplota okolí	40 deg C
Stavební délka	130 [mm]
DN1	20 [mm]
Přípojka	G 1 ¼
Připojení	G 1 ¼
Max. tlak	1.0 MPa

MATERIAL

Materiál ložiska	
Materiál oběžného kola	
Materiál hydrauliky	Šedá litina
Materiál hřídele	

NMT MINI 20/80-130

979525352

NMT MINI / Elektronicky řízená oběhová čerpadla závitová



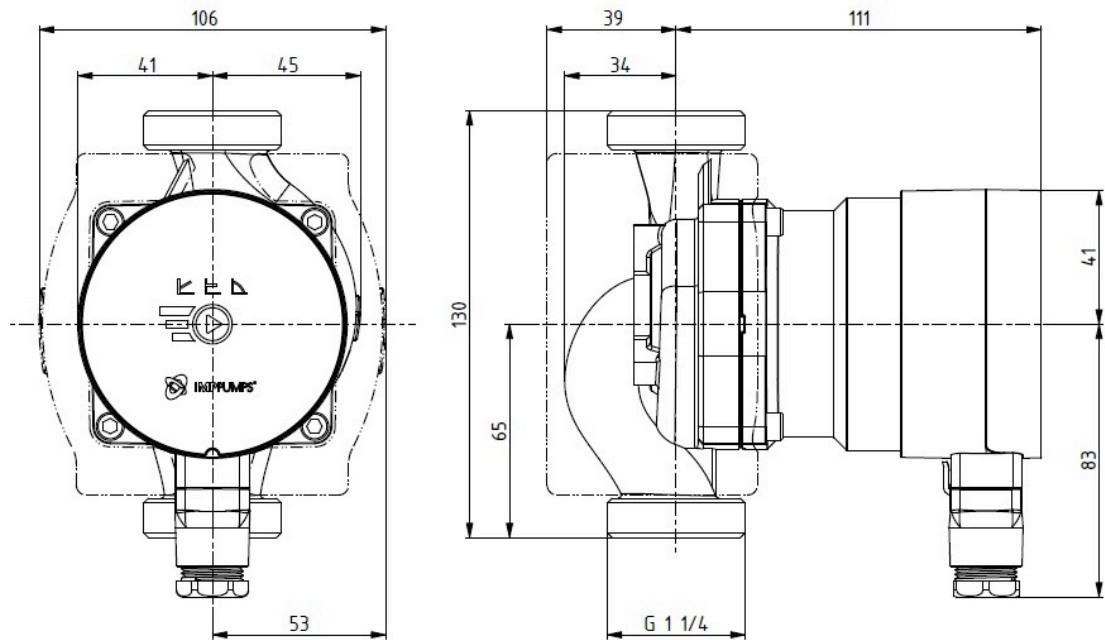


NMT MINI 20/80-130

979525352

NMT MINI / Elektronicky řízená oběhová čerpadla závitová

Rozměry



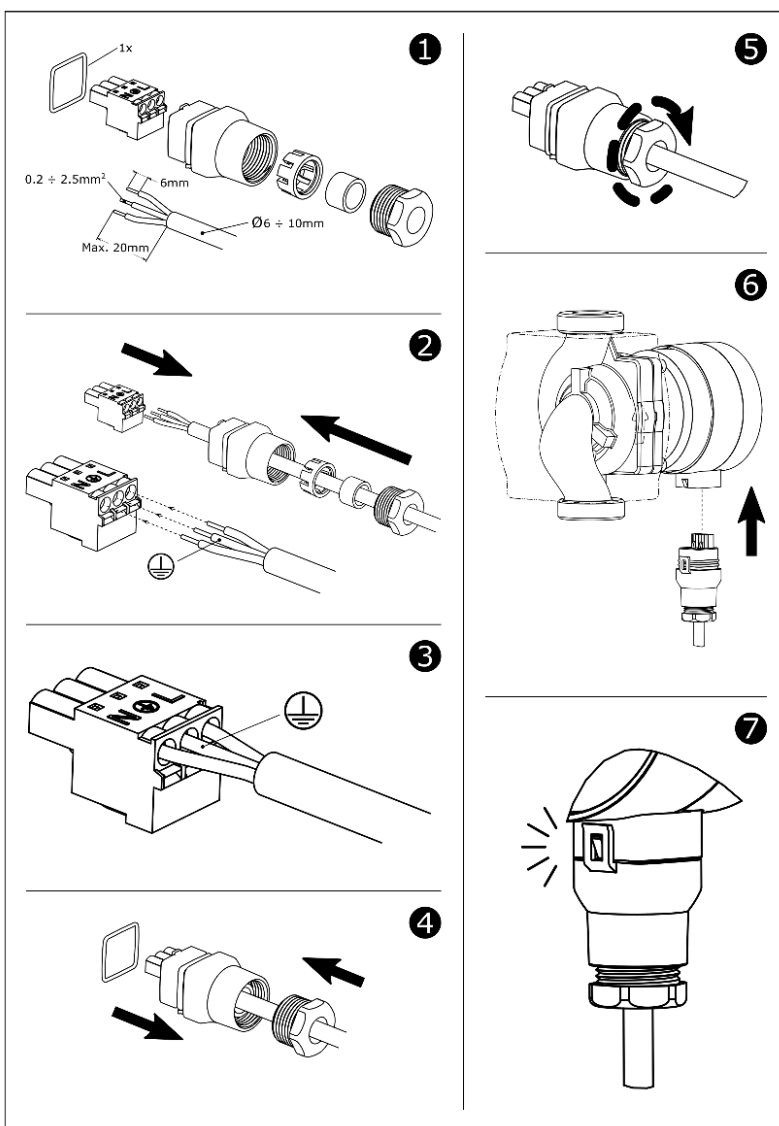


NMT MINI 20/80-130

979525352

NMT MINI / Elektronicky řízená oběhová čerpadla závitová

Schéma zapojení





NMT MINI 20/80-130

979525352

NMT MINI / Elektronicky řízená oběhová čerpadla závitová