



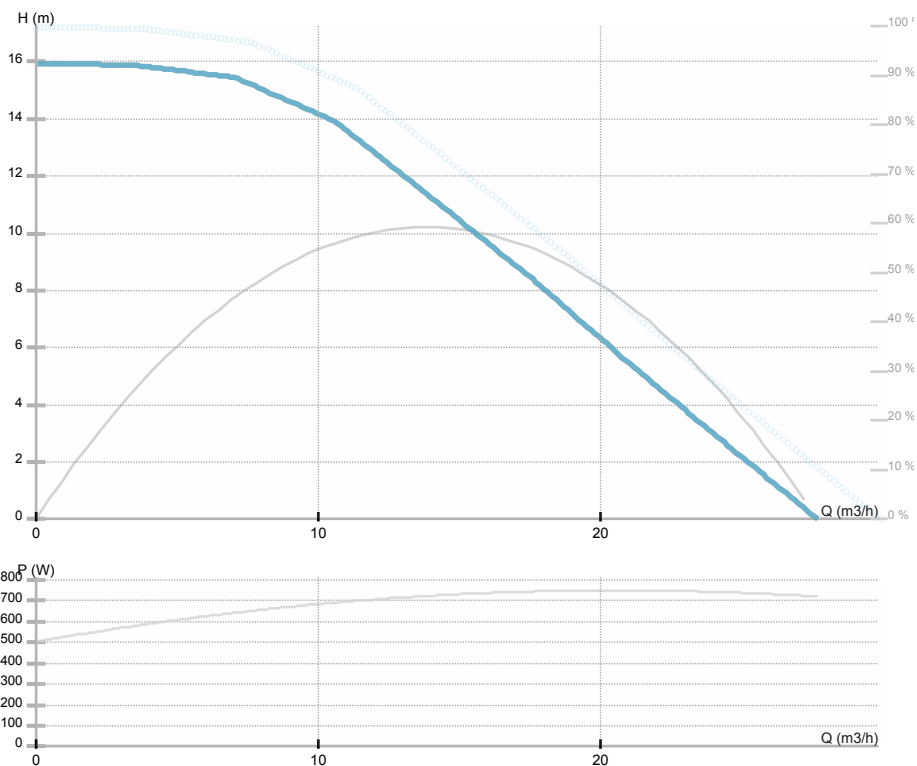
NMT MAX II 40/180 F250

979527985

NMT MAX II / Electronically regulated circulating pump

GENERAL

Kód	979527985		
Product name	NMT MAX II 40/180 F250		
Seal type	EEl		0.21
Hmotnost	13.40 kg		
H max	16.8 m	H min	0.0 m
Q max	25.59 m³/h	Q min	0.0 m³/h
	%		
Hluk [dB(A)]	≤43 dB(A)		



ELECTRICAL DATA

Zdroj napájení	1~230 V
Frekvence	50/60 Hz
Příkon	680 W
Ot./min	5300 rpm
Třída izolace	H (180) °C
El. proud	3.4 A
Krytí	IP44
Thermal protection	NTC
Frame size	
Motor i e class	

INSTALLATION

Médium	
Teplota média	-10.0 ÷ 110.0 °C
Teplota okolí	40 °C
Stavební délka	250 mm
DN1	40
Přípojka	PN 6/10
Připojení	PN 6/10
Max. tlak	1.0 MPa

MATERIAL

Materiál ložiska	Grafit
Materiál oběžného kola	PES GF 30
Materiál hydrauliky	Šedá litina
Materiál hřídele	AISI 420

NMT MAX II 40/180 F250

979527985

NMT MAX II / Electronically regulated circulating pump



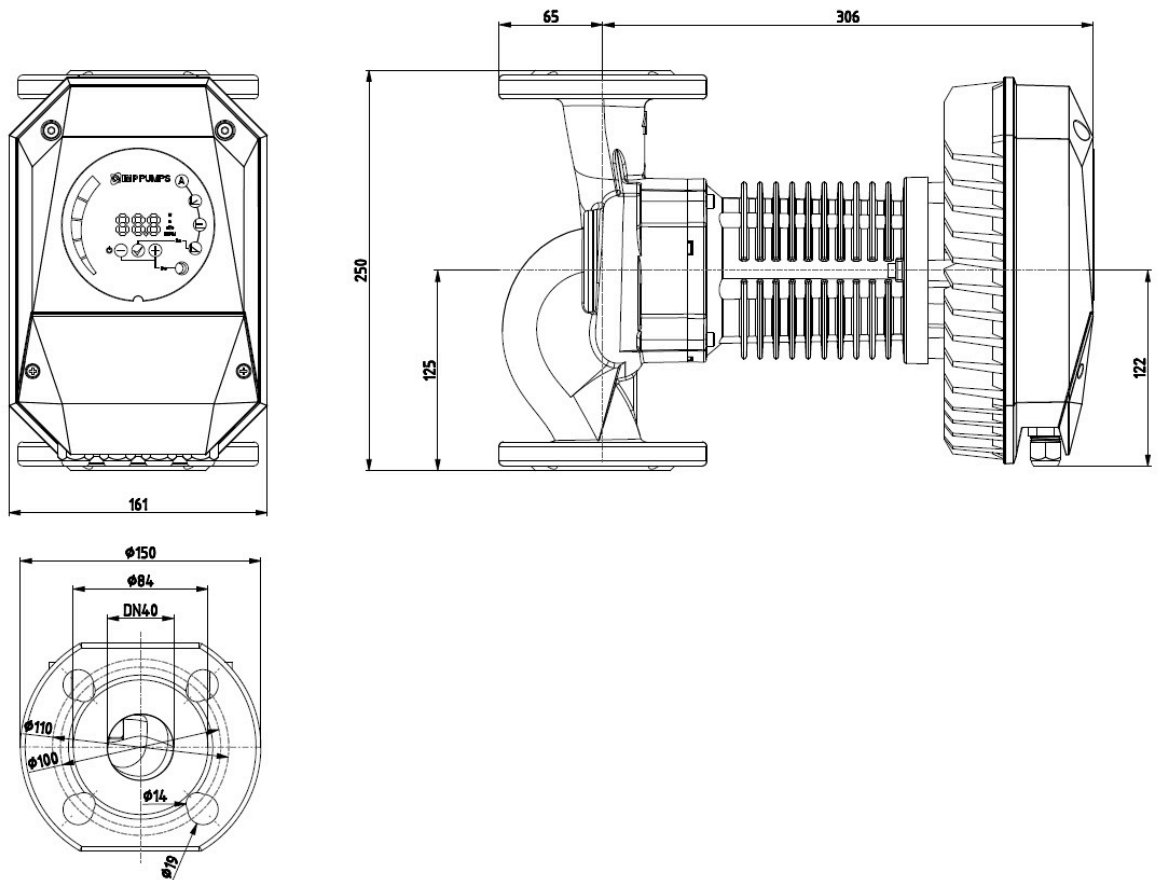


NMT MAX II 40/180 F250

979527985

NMT MAX II / Electronically regulated circulating pump

Rozměry





NMT MAX II 40/180 F250

979527985

NMT MAX II / Electronically regulated circulating pump

Schéma zapojení

