

- CZ** **Ponorné drenážní čerpadlo**
„Původní návod k obsluze“
- SK** **Ponorné drenážne čerpadlo**
„Preklad pôvodného návodu“

Platný od **11.06.2021**

Verze/Verzia: **3**

CZ

Obsah

1	SYMBOLY	3
2	ÚVOD	4
2.1	BEZPEČNOSTNÍ TERMINOLOGIE A SYMBOLY	4
2.2	ZÁRUKA NA VÝROBEK	5
2.3	BEZPEČNOST	5
2.4	BEZPEČNOST UŽIVATELE	6
2.5	BEZPEČNOST ŽIVOTNÍHO PROSTŘEDÍ	6
3	POPIS VÝROBKU	7
3.1	TECHNICKÉ PARAMETRY	7
3.2	ÚČEL POUŽITÍ	7
3.3	TYPOVÝ ŠTÍTEK A INFORMACE O MODELU ČERPADLA	7
3.4	NÁZVY ČÁSTÍ ČERPADLA	8
3.5	TECHNICKÉ ÚDAJE A FUNKCE INTELIGENTNÍHO ELEKTRICKÉHO ČERPADLA	9
4	PŘED POUŽITÍM	10
4.1	KONTROLA VÝROBKU	10
4.2	KONTROLA SPECIFIKACÍ.....	10
4.3	SPECIFIKACE VÝROBKU	11
5	INSTALACE	11
5.1	PŘÍPRAVA PRO INSTALACI	12
5.2	INSTALACE ČERPADLA	12
5.2.1	<i>Instalace pružného potrubí</i>	13
5.2.2	<i>Instalace Pevného potrubí</i>	13
5.2.3	<i>Instalace s automatickým připojením</i>	14
5.3	PROVEDENÍ ELEKTROINSTALACE	16
5.4	UZEMNĚNÍ	16
5.5	PŘIPOJENÍ KABELŮ	17
6	PROVOZ	19
6.1	PŘED SPUŠTĚNÍM.....	20
6.2	ZKUŠEBNÍ PROVOZ.....	20
6.3	PROVOZ	21
6.4	SYSTÉM OCHRANY MOTORU	22
6.5	HLADINA VODY ZA PROVOZU	23
7	ÚDRŽBA A KONTROLY	23
7.1	KONTROLA	24
7.2	SKLADOVÁNÍ	24
8	ODSTRANĚNÍ POTÍŽÍ	25
9	SERVIS A OPRAVY	51
10	LIKVIDACE ZAŘÍZENÍ / LIKVIDÁCIA ZARIADENIA	51
11	PROHLÁŠENÍ O SHODĚ / VYHLÁSENIE O ZHODE	53
	ZÁZNAM O SERVISU A PROVEDENÝCH OPRAVÁCH / ZÁZNAM O SERVISE A VYKONANÝCH OPRAVÁCH:	55
	SEZNAM SERVISNÍCH STŘEDISEK / ZOZNAM SERVISNÝCH STREDÍSK	55

1 Symboly

V návodu k obsluze jsou uvedeny následující symboly, jejichž účelem je usnadnit pochopení uvedeného požadavku.



Dodržujte pokyny a výstrahy, v opačném případě hrozí riziko poškození zařízení a ohrožení bezpečnosti osob.



V případě nedodržení pokynů či výstrah spojených s elektrickým zařízením hrozí riziko poškození zařízení nebo ohrožení bezpečnosti osob.



Poznámky a výstrahy pro správnou obsluhu zařízení a jeho částí.



Úkony, které může provádět provozovatel zařízení. Provozovatel zařízení je povinen se seznámit s pokyny uvedenými v návodu k obsluze. Poté je zodpovědný za provádění běžné údržby na zařízení. Pracovníci provozovatele jsou oprávněni provádět běžné úkony údržby.



Úkony, které musí provádět kvalifikovaný elektrotechnik. Specializovaný technik, oprávněný provádět opravy elektrických zařízení, včetně údržby. Tito elektrotechnici musí mít oprávnění pracovat s vysokonapěťovými zařízeními.



Úkony, které musí provádět kvalifikovaný elektrotechnik. Specializovaný technik, který disponuje schopnostmi a kvalifikací pro instalaci zařízení za běžných provozních podmínek a pro opravu elektrických i mechanických prvků zařízení při údržbě. Elektrotechnik musí být schopen provést jednoduché elektrické a mechanické úkony spojené s údržbou zařízení.



Upozorňuje na povinnost používat osobní ochranné pracovní prostředky.



Úkony, které se smí provádět pouze na zařízení, které je vypnuté a odpojené od napájení.



Úkony, které se provádějí na zapnutém zařízení.

Děkujeme Vám, že jste si zakoupili tento výrobek a žádáme Vás před uvedením do provozu o přečtení tohoto Návodu pro montáž a obsluhu.

2 Úvod



Účelem tohoto návodu je poskytnutí nezbytných informací pro:

- Instalaci
- Provoz
- Údržbu

POZOR:



Pozorně si přečtěte tuto příručku ještě před instalací a použitím výrobku. Nesprávné použití výrobku může způsobit zranění a hmotné škody a může být příčinou ztráty záruky.

UPOZORNĚNÍ:

Tento návod uložte pro budoucí použití a mějte jej připravený poblíž čerpadla.

2.1 Bezpečnostní terminologie a symboly



Bezpečnostní upozornění

Je velice důležité, abyste si před manipulací s výrobkem pečlivě přečetli, pochopili a dodržovali bezpečnostní upozornění a předpisy, které jsou uvedeny níže v návodě, abyste předcházeli zraněním:

- Zranění a zdravotní problémy
- Poškození výrobku
- Poruchy výrobku

Úroveň nebezpečí	Označení
NEBEZPEČÍ	Nebezpečná situace, jejímž důsledkem, pokud jí nebude zabráněno, bude smrt nebo vážné zranění
UPOZORNĚNÍ	Nebezpečná situace, jejímž důsledkem, pokud jí nebude zabráněno, by mohla být smrt nebo vážné zranění
POZOR	Nebezpečná situace, jejímž důsledkem, pokud jí nebude zabráněno, by mohlo být lehké či středně závažné zranění
UPOZORNĚNÍ	Potenciální situace, jejímž důsledkem, pokud jí nebude zabráněno, by mohly být nepříznivé podmínky Postup nesouvisející se zraněním

Příklady spadající do běžných úrovní nebezpečí a mohou používat doplňující symboly:



Nebezpečí rozdrčení

Nebezpečí pořezání

Nebezpečí úrazem elektrického proudu

2.2 Záruka na výrobek



Rozsah platnosti

Výrobce se zavazuje opravit následující vady jím prodávaného výrobku, a to za následujících podmínek:

- Vady způsobené vadami konstrukce, materiálů nebo dílenského zpracování.
- Vady budou nahlášeny servisnímu středisku firmy Pumpa a.s. v záruční době.
- Výrobek bude používán pouze za podmínek uvedených v tomto návodu.
- Sledovací zařízení namontované ve výrobku bude správně připojeno a používáno.
- Všechny servisní práce a opravy provede personál pověřený výrobcem.
- Budou použity originální díly výrobce.

Omezení

Záruka se nevztahuje na vady způsobené:

- Nesprávnou údržbou
- Nesprávnou instalací
- Úpravami nebo změnami výrobku a instalacemi provedenými bez konzultace s výrobcem
- Nesprávně provedenou opravou
- Běžným opotřebením

Výrobce nepřebírá žádnou odpovědnost za:

- Zranění
- Hmotné škody
- Ekonomické ztráty

Reklamac

Výrobky jsou vysoce kvalitní a předpokládá se u nich spolehlivý provoz a dlouhá životnost. Bude-li je ovšem třeba reklamovat, obraťte se na servisní středisko.

2.3 Bezpečnost

Upozornění

- Obsluha musí znát bezpečnostní opatření, aby se zabránilo zranění.
- Všechna tlaková zařízení mohou při přetlakování vybuchnout, prasknout, nebo z nich může uniknout jejich obsah. Proveďte všechna nezbytná opatření, abyste zabránili přetlakování.
- Provoz, instalace nebo údržba zařízení způsobem neuvedeným v tomto návodu může způsobit smrt, vážné zranění nebo poškození zařízení. To zahrnuje všechny úpravy zařízení nebo použití dílů nedodaných výrobcem. V případě otázek ohledně určeného použití výrobku se před provedením obraťte na servisní středisko.
- Tento návod srozumitelně uvádí akceptované postupy pro demontáž zařízení. Tyto metody je nutné dodržet. Uzavřená kapalina může rychle expandovat a způsobit prudký výbuch s následkem úrazu. Nikdy nezahřívejte oběžná kola, lopatky nebo jejich upevňovací zařízení, abyste si usnadnili jejich demontáž.
- Používejte výrobek podle návodu.



POZOR:

Musíte dodržovat pokyny uvedené v tomto návodu. Nedodržení tohoto pokynu může způsobit zranění, škody nebo prodlevy.

CZ

2.4 Bezpečnost uživatele



Obecná bezpečnostní pravidla

- Pracovní prostor vždy udržujte v čistotě.
- Dávejte pozor na nebezpečí představovaný plyny a párami v pracovním prostoru.
- Předejděte všem nebezpečím souvisejícím s elektrickým proudem. Dávejte pozor na rizika zásahu elektrickým proudem nebo nebezpečí vzniku elektrického oblouku.
- Vždy myslíte na nebezpečí utonutím, nehody spojené s elektrickým proudem a popálením.

UPOZORNĚNÍ:

Výrobek nikdy nepoužívejte, nebudou-li instalována bezpečnostní zařízení. Viz rovněž konkrétní informace o bezpečnostních zařízeních v dalších kapitolách tohoto návodu.

Elektroinstalace

Elektroinstalace musí provést certifikovaný elektrikář podle všech mezinárodních, vnitrostátních, státních a místních předpisů. Více informací o požadavcích najdete v části pojednávající konkrétně o elektroinstalaci.

2.5 Bezpečnost životního prostředí



Pracovní prostor

Pracoviště vždy udržujte čisté.

Předpisy týkající se odpadu a emisí

Dodržujte tyto předpisy týkající se odpadu a emisí:

- Veškerý odpad správně zlikvidujte.
- Zpracovávané kapaliny zlikvidujte podle platných předpisů na ochranu životního prostředí.
- Všechny rozlité kapaliny ukliděte podle bezpečnostních a environmentálních postupů.

Elektroinstalace

Ohledně požadavků na recyklaci elektroinstalace se obraťte na svého dodavatele elektřiny.

Pokyny pro recyklaci

Vždy recyklujte podle níže uvedených pokynů:

- Postupujte podle místních zákonů a předpisů týkajících se recyklace, bude-li zařízení či jeho díly přijímány autorizovanou recyklační společností.
- Nebude-li platit první pokyn, vraťte zařízení nebo díly do nejbližší pobočky firmy Pumpa a.s.

3 Popis výrobku



3.1 Technické parametry

Druh/teplota	0-40 °C	
PH	6,5-8,5	
Protekční třída	IP68	
Izolace	Třída B a F	
Maximální hloubka ponoru	≤5,5kW	10m
	≥5,5kW	20m
Jistič motoru (vestavěný)	Kruhový tepelný jistič (≤ 7,5 kW)	
	Miniaturní jistič (nestandardní díly)	
	Senzor úniku vody (nestandardní)	
Mazivo	Turbínový olej VG32	

3.2 Účel použití

Výrobek je určen pro čerpání odpadní vody, užitkové a čisté vody. V případě otázek ohledně určeného použití výrobku se před provedením obraťte na servisní středisko.



UPOZORNĚNÍ:

Čerpadlo nepoužívejte ve vysoce korozivních kapalinách.

3.3 Typový štítek a informace o modelu čerpadla

„ilustrační štítek“



Qmax = maximální průtok

Hmax = maximální výtlačná výška

MaxTemp = maximální teplota čerpané kapaliny



Max Depth = maximální hloubka ponoru

P2 = výstupní výkon motoru

In = vstupní proud

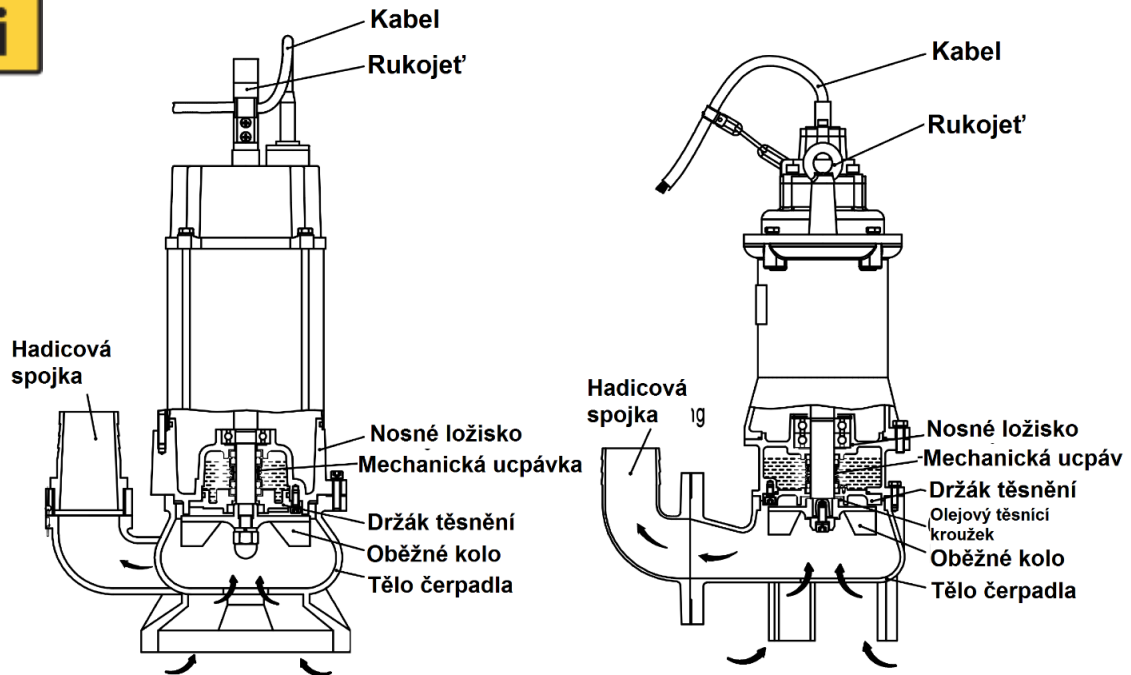
RPM = počet otáček motoru za minutu

Weight = hmotnost čerpadla

pumpa black line			
U Svitavy 1, 618 00 Brno, CZ			
50BLV2,75F	n.		
Qmax [m ³ /hod]: 21	P2 [kW]: 0,75		
Hmax [m]: 13	In [A]: 5,2		
MaxTemp [°C]: 40	230 V	50 Hz	
Max Depth [m]: 10	RPM: 2850		
IP68	Weight [kg]: 20		

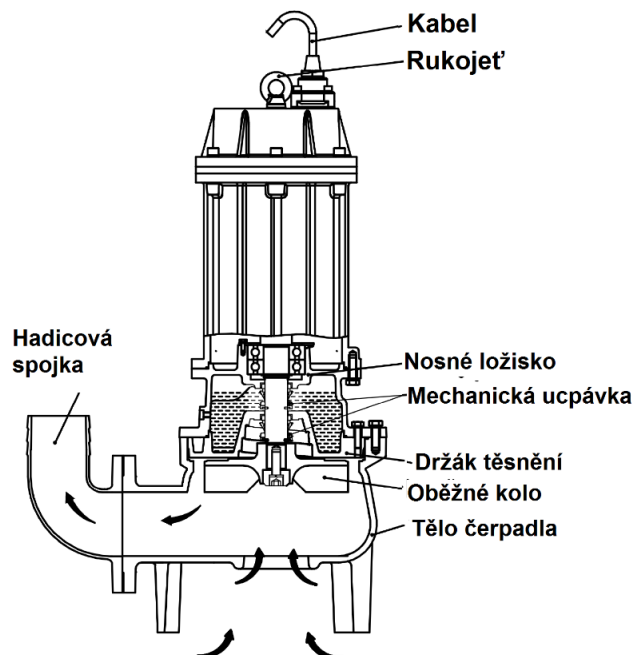
CZ

3.4 Názvy částí čerpadla

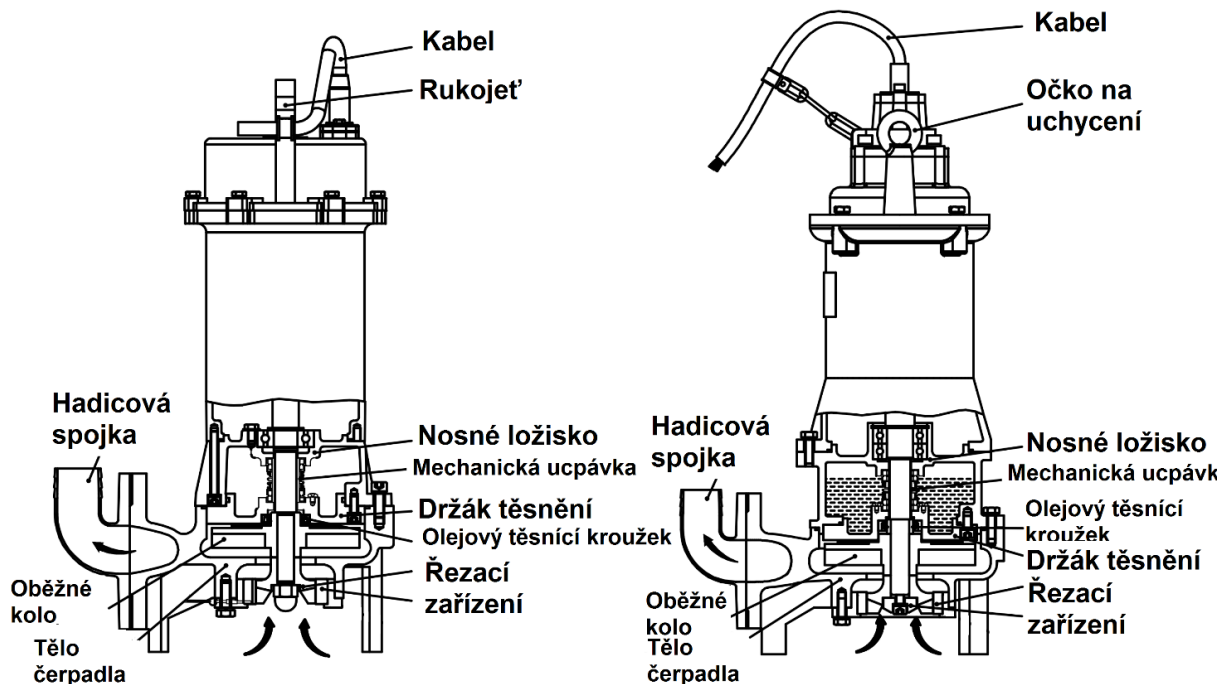


BLV : 0.45~1.5kW 2P

BLV: 2.2~5.5kW 2P



BLV: 5.5~11kW 4P



BLC : 0.75~1.1kW 2P

BLC:1.5~5.5kW 2P

Poznámka: Toto schéma znázorňuje uspořádání dílů u typického modelu. Vnější vzhled a vnitřní konstrukce se mohou podle konkrétního modelu mírně lišit.

3.5 Technické údaje a funkce inteligentního elektrického čerpadla



Č.	Kategorie	Nastavená hodnota	Čas spuštění (s)	Čas obnovy provozu (s)	Režim obnovy provozu (s)
1	ztráta fáze	—	2	—	Ruční obnova provozu (ručně vypněte napájení ---- opravte napájení --- zapněte napájení, čerpadlo běží)
2	Zaseknutí oběžného kola	Dvojitý jmenovitý proud	0.1	—	Ruční obnova provozu (ručně vypněte napájení ---- vyřešte problém --- zapněte napájení, čerpadlo běží)
3	Ochrana pořadí fází	Budou-li elektrické zapojení špatně zapojeno, čerpadlo nebude fungovat	—	—	Ruční obnova provozu (ručně vypněte napájení ---- přehodte vstupní vodič --- zapněte napájení, čerpadlo běží)
4	Přepětová ochrana	$\geq 1,2$ krát jmenovitý proud	30	300	Automatická obnova provozu
5	Ochrana nízkého napětí	≤ 323 V	5	300	Automatická obnova provozu

CZ

6	Přepětová ochrana	$\geq 460 \text{ V}$	5	300	Automatická obnova provozu
7	Teplotní ochrana	Vinutí $\geq 125 \pm 5 \text{ °C}$	0.1	—	Automatická obnova provozu (vinutí $\leq 80 \pm 10 \text{ °C}$)
8	Kontrola hladiny vody	Uvedeno jinde	—	—	—

POZNÁMKA: Čerpadlo se při dotyku s vodou bude nacházet v poloze ON (zapnuto), při vynoření z vody v poloze OFF (vypnuto).

Inteligentní režim kontroly hladiny vody u elektrického čerpadla

- Když bude čerpadlo a plovákový spínač (nebo snímač hladiny vody) zapnutý (v poloze „ON“) znamená to, že se čerpadlo spustí.
- Bude-li se se zapnutým čerpadlem plovákový spínač (nebo snímač hladiny vody) nacházet v poloze „OFF“, znamená to, že se čerpadlo zastaví po 60 sekundách nepřerušovaného provozu, ale přepne-li se plovákový spínač (nebo snímač hladiny vody) znovu do pozice „ON“ během 60 sekund po „OFF“, čerpadlo poběží nepřetržitě.
- Čas zastavení: jestliže se čerpadlo zastaví kvůli nízké hladině vody, nespustí se do 60 s (ani v případě, že se plovák /nebo snímač hladiny vody/ přepne do polohy „ON“); aby se čerpadlo spustilo znovu do 60 s po jeho zastavení, je nutno jej odpojit od napájení
- Režim obnovy provozu: Když se čerpadlo zastaví kvůli nízké hladině vody, spustí se automaticky po 60 sekundách, přepne-li plovákový spínač (nebo snímač hladiny vody) v poloze ON.

4 Před použitím



4.1 Kontrola výrobku

- Při dodání zkontrolujte poškození balení nebo chybějící položky.
- Otevřete balení a zkontrolujte, že při přepravě nedošlo k žádnému poškození a že se nepovolily žádné matice ani šrouby.
- Bude-li cokoliv v nepořádku, reklamujte u přepravní společnosti.

UPOZORNĚNÍ:

Budete-li si výrobek vyzvedávat u distributora, reklamujte přímo u něj.

4.2 Kontrola specifikací

Zkontrolujte typový štítek čerpadla a ověřte si, že se jedná o výrobek, který jste si objednali. Obzvláštní pozornost věnujte údajům o napětí a frekvenci.

UPOZORNĚNÍ:

Zjistíte-li jakékoliv poškození či nesrovnalosti, obraťte se na prodejce výrobce, u něhož jste výrobek zakoupili, nebo na nejbližší pobočku společnosti Pumpa a.s.

4.3 Specifikace výrobku



POZOR:

Výrobek nepoužívejte za jiných než uvedených podmínek. Takové jednání by mohlo způsobit zkrat, zásah elektrickým proudem nebo požár, nebo by mohlo znemožnit využití plného potenciálu výrobku.

5 Instalace



NEBEZPEČÍ:

Před instalací nebo opravami zařízení odpojte elektrické napájení a odpojení zajistěte.



UPOZORNĚNÍ:

Zkontrolujte, že zařízení nemůže sklouznout nebo se překloupit a zranit lidi či způsobit hmotné škody.



UPOZORNĚNÍ:

Nebezpečí zasažení elektrickým proudem! Před instalací čerpadla zkontrolujte, že nebyl při přepravě poškozen kabel nebo jeho vstup.

UPOZORNĚNÍ:

Při spojování potrubí s čerpadlem nikdy nepoužívejte sílu.

Uplatňují se tyto požadavky:

- Pro zajištění správné instalace použijte rozměrový výkres čerpadla.
- Pracovní prostor vhodně ohradte, například zábradlím.
- Před použitím svářecích nebo elektrických ručních nástrojů zkontrolujte, jestli nehrozí nebezpečí výbuchu.
- Před instalací čerpadla odstraňte ze soustavy sací části čerpadla všechny nečistoty.
- Před ponořením čerpadla do čerpané kapaliny vždy zkontrolujte směr otáčení oběžného kola.

POZOR:



- Odchylka napájecího napětí:
 1. nepřetržitý chod: max. $\pm 5\%$ jmenovitého napětí.
 2. přerušovaný chod: max. $\pm 10\%$ jmenovitého napětí.
- Při použití čerpadla se teplota vody musí nacházet mezi $0\text{ }^{\circ}\text{C}$ a $40\text{ }^{\circ}\text{C}$.
- Čerpadlo musí být používáno pouze pro čerpání vody. Čerpadlo nesmí být používáno k čerpání kapalin, jako jsou olej, slaná voda nebo organická rozpouštědla.
- Čerpadlo nesmí být používáno částečně rozmontované.

CZ

- Nepoužívejte čerpadlo v oblasti, kde tlak vody překračuje níže uvedené hodnoty, protože by to mohlo poškodit čerpadlo, nebo způsobit zkrat či zásah elektrickým proudem.

5.1 Příprava pro instalaci



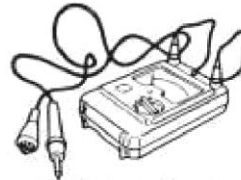
Níže jsou uvedeny nástroje a přístroje, které jsou nutné pro instalaci ponorného čerpadla pro obecné drenážní účely.



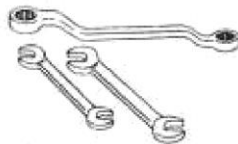
AC
voltmetr



AC ampérmetr
(svorka)



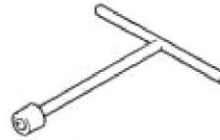
tester izolačního odporu
(tester Megger)



Klíče pro utažení
šroubů a matic



Klíče pro připojení napájení
(šroubovák nebo trubkový klíč)



Kontrola před instalací

Změřte odpor mezi jednotlivými vodiči fází a zemnicím kabelem (žlutozelený), abyste zkontrolovali izolační odpor motoru.

UPOZORNĚNÍ:

Referenční hodnota izolačního odporu $\geq 30 \text{ M}\Omega$.

5.2 Instalace čerpadla

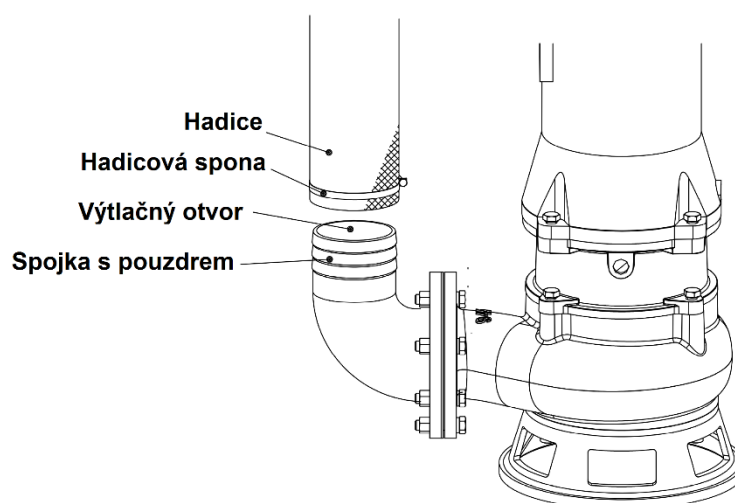


Čerpadlo je možné přepravovat a je určeno k provozu buď zcela, či částečně ponořené do čerpané kapaliny. Čerpadlo je vybaveno přípojkou pro hadici nebo potrubí.

Ved'te kabel tak, aby se ostře neohýbal, nebyl skřípnutý a nebylo jej možné nasát do sání čerpadla.

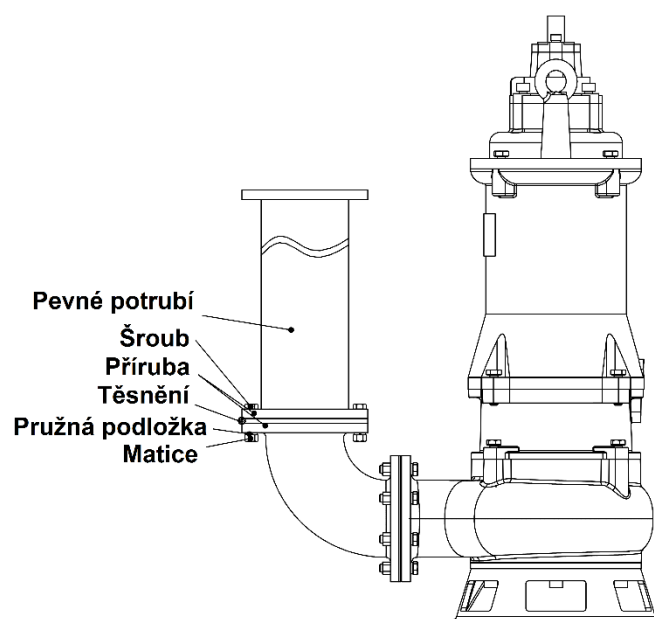
5.2.1 Instalace pružného potrubí

- Nasaďte hadici a zajistěte jí pomocí hadicové spony.



5.2.2 Instalace Pevného potrubí

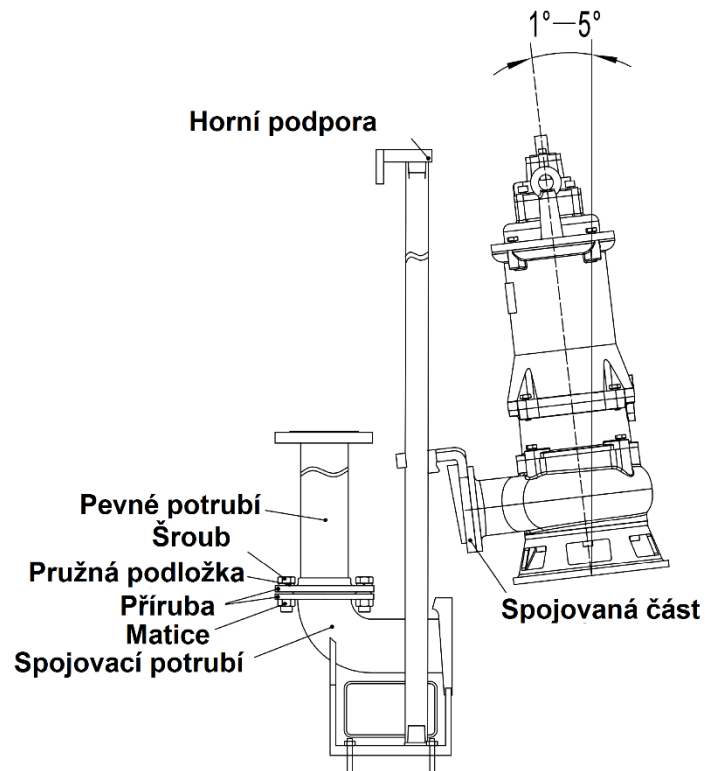
Vyrovnejte potrubí, aby lícovalo s Výtlačným otvorem. Připevněte šrouby, maticemi a podložkami.



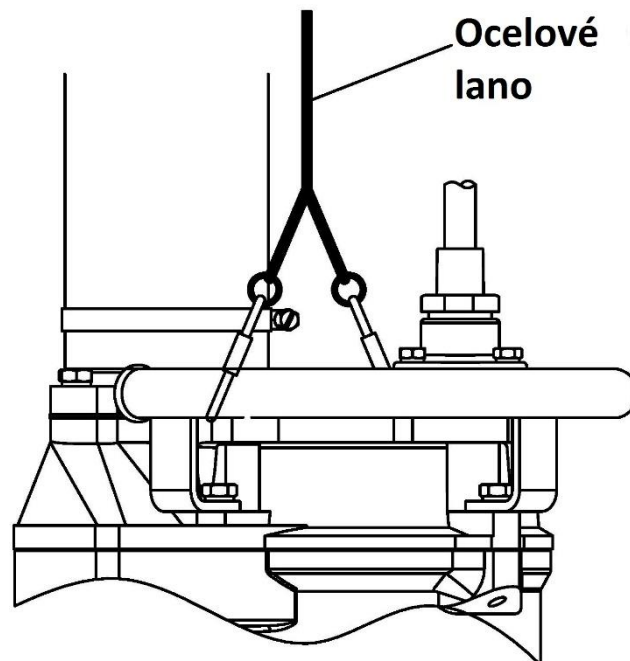
CZ

5.2.3 Instalace s automatickým připojením

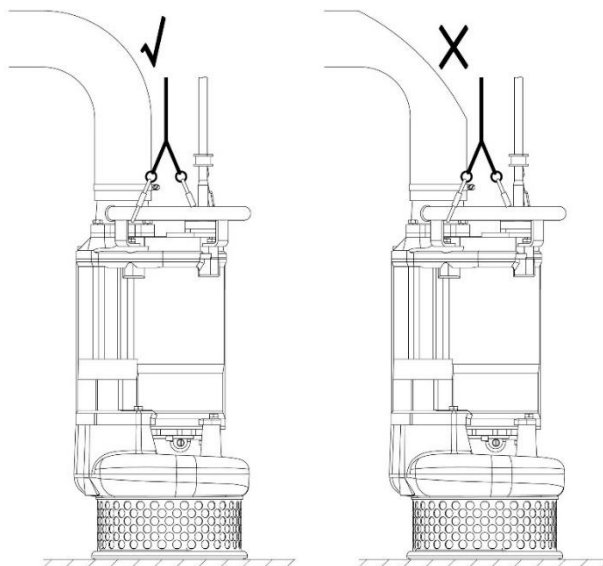
Spojte spojovanou část se spojovaným potrubím. Sklon nesmí být větší než $1^\circ - 5^\circ$ a připevněte spojovanou část k sedlu spojky.



- S čerpadlem manipulujte opatrně. Při zavěšování čerpadla kvůli jeho zvedání či spouštění, připevněte k rukojeti čerpadla ocelové lano nebo řetěz.

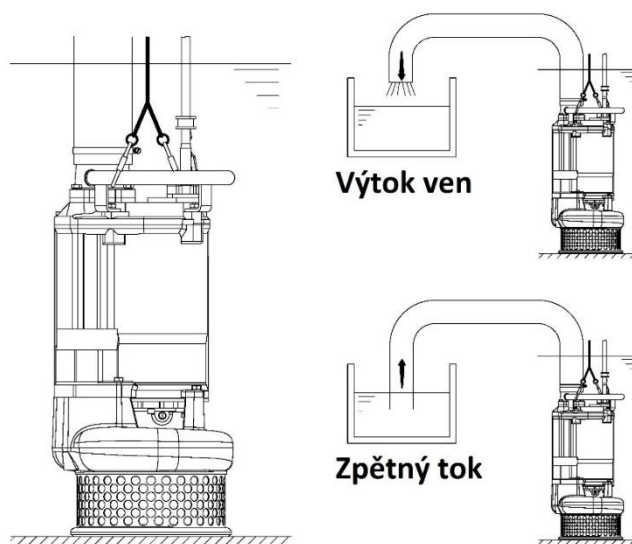


- Čerpadlo instalujte pouze v oblasti se správnou hladinou vody.



Čerpadlo s pružným potrubím

- Výtlačná hadice může být vedena svisle nebo vodorovně, ale nesmí být ostře ohnutá.



- Při použití hadice jako potrubí k čerpadlu dodržujte následující: Použijte nejkratší možnou délku výtlačné hadice a minimalizujte počet ohybů. Zkontrolujte, že je konec hadice (výtlačná strana) zdvižen nad hladinu vody. Bude-li konec hadice ponořen ve vodě, může se stát, že při zastavení čerpadla nateče voda zpět. Bude-li se konec hadice nacházet níže, než bude hladina zdroje vody, může voda nadále téct i po zastavení čerpadla.



POZOR:

Nasaje-li čerpadlo nadměrné množství usazenin, může to způsobit poškození čerpadla s následným možným probíjením nebo zásahem elektrickým proudem.

POZNÁMKA:

Uživatel musí zajistit vhodné potrubní materiály. Potrubní materiály nejsou součástí výrobku.

- Čerpadlo musí být při provozu umístěno svisle. Bude-li hrozit, že čerpadlo zapadne do usazenin, umístěte jej na podstavec z materiálu, jako jsou například betonové bloky.

5.3 Provedení elektroinstalace



Základní bezpečnostní pokyny

- Všechny práce na elektroinstalaci musí zkontrolovat certifikovaný elektrikář. Dodržujte všechny místní zákony a předpisy.
- Před zahájením prací na zařízení zkontrolujte, že je zařízení a ovládací panel odpojen od elektrického napájení a nemůže se zapnout. To platí i pro řídicí obvod.
- Netěsnosti u elektrických součástí mohou způsobit poškození zařízení nebo vyhození pojistky.
- Udržujte konec kabelu motoru nad hladinou kapaliny.
- Zkontrolujte, že jsou izolovány všechny nepoužívané vodiče.
- Existuje riziko zásahu elektrickým proudem, nebude-li elektroinstalace připojena správně, nebo bude-li výrobek vadný či poškozený.



UPOZORNĚNÍ:

Spouštěcí zařízení neinstalujte ve výbušné oblasti, nebude-li certifikováno proti výbuchu.

Požadavky

Pro elektroinstalaci platí tyto obecné požadavky:

- Napětí a frekvence elektrické sítě musí odpovídat specifikacím na typovém štítku.
- Pojistky a jističe musí poskytovat odpovídající jmenovité hodnoty a ochrana proti přetížení čerpadla musí být připojena a nastavena na jmenovitý proud podle typového štítku a kabelového schématu. Spouštěcí proud při přímém on-line startu může být až šestkrát vyšší než jmenovitý proud.
- Kategorie pojistky a kabelů musí odpovídat místním pravidlům a předpisům.
- Bude-li předepsán přerušovaný provoz, pak musí být čerpadlo vybaveno sledovacím zařízením podporujícím tento provoz.

5.4 Uzemnění



Nebezpečí spojená s elektrickým proudem:

- Všechna elektrická zařízení musíte uzemnit. To platí pro vybavení čerpadla, pohon i sledovací vybavení. Zemnicí vodič přezkoušejte, abyste se ujistili o jeho správném připojení.
- Jestliže se motorový kabel omylem vytrhne, zemnicí vodič by měl být tím posledním vodičem, který se uvolní ze své svorky. Zkontrolujte, že je zemnicí vodič delší než fázové vodiče. To platí pro oba konce motorového kabelu.
- Riziko zásahu elektrickým proudem nebo popálení. Bude-li pravděpodobné, že se do fyzického kontaktu s čerpadlem nebo čerpanými kapalinami dostanou lidé, musíte k uzemněným svorkám připojit další zemnicí ochranné zařízení.



UPOZORNĚNÍ:

Abyste nepoškodili čerpadlo a zabránili probíjení, což by mohlo způsobit zásah elektrickým proudem, zkontrolujte bezpečnou instalaci zemnicího vodiče.



POZOR:

Abyste předešli zásahu elektrickým proudem v důsledku nesprávného uzemnění, nepřipojujte zemnicí vodič k plynovému potrubí, vodnímu potrubí, tyči osvětlení nebo telefonnímu zemnicímu vodiči.

5.5 Připojení kabelů

Při instalaci kabelů platí tyto požadavky:

- Kabely se musí nacházet v dobrém stavu, bez ostrých ohybů a nesmí být skřípnuté.
- Plášť nesmí být poškozený a nesmí se na něm nacházet zuby nebo promáčkliny (se známkami opotřebenění apod.) u vstupu kabelu.
- Těsnicí pouzdro a podložky vstupu kabelu musí odpovídat vnějšímu průměru kabelu.
- Používáte-li kabel, který byl používán již předtím, musíte před novou montáží kousek ochranného pláště kabelu odříznout, aby se těsnicí pouzdro znovu ve stejném místě příliš těsně neobepínalo kolem kabelu. Bude-li vnější plášť kabelu poškozený, kabel vyměňte. Kontaktujte servisní středisko.
- Musí být zohledněn pokles napětí v dlouhých kabelech. Jmenovité napětí hnací jednotky je napětím naměřeným v místě připojení kabelu k čerpadlu.

UPOZORNĚNÍ:



Před připojením kabelu ke svorkovnici zkontrolujte řádné odpojení napájení (tj. proudový jistič). Pokud tak neučiníte, může dojít k zásahu elektrickým proudem, zkratu nebo zranění v důsledku neúmyslného spuštění čerpadla.

POZOR:



Bude-li nutné kabel prodloužit, použijte prodlužovací kabel se stejnou či větší velikostí žil, jako má kabel dodávaný s čerpadlem. Použití kabelu s nesprávnou velikostí znemožní motoru v dosažení úplného potenciálu, nebo může způsobovat přehřátí kabelu, což může být příčinou požáru, probíjení či zásahu elektrickým proudem.

- Bude-li kabel s proříznutým nebo poškozeným pláštěm ponořen do vody, může se voda dostat do čerpadla a způsobit zkrat motoru. To poškodí čerpadlo, což může být příčinou probíjení, zásah elektrickým proudem nebo spálení.
- Abyste zabránili proříznutí nebo pokroucení kabelu, což by poškodilo čerpadlo a mohlo by se stát příčinou probíjení, zásahu elektrickým proudem nebo požáru, zajistěte, aby byl kabel krytý před vnějšími vlivy.
- Bude-li nutné ponořit kabel do vody, zkontrolujte kompletní upevnění připojovací části. Pokud tak neučiníte, může dojít k probíjení, zásahu elektrickým proudem či spálení.
- Konce kabelu nikdy neponořujte do vody

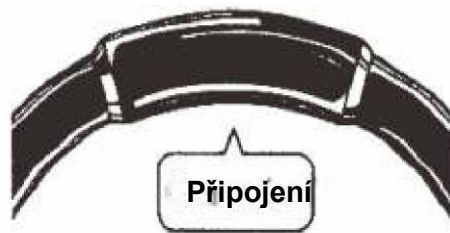


- Bude-li nutné kabel prodloužit, použijte prodlužovací kabel se stejnou či větší velikostí žil, jako má kabel dodávaný s čerpadlem.

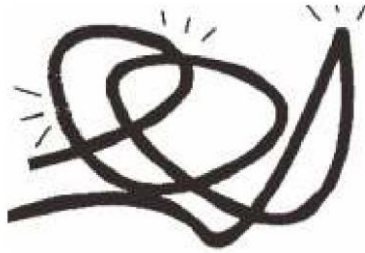


CZ

- Aby se voda nedostala dovnitř do kabelu, zkontrolujte upevnění připevňovací části kabelu.

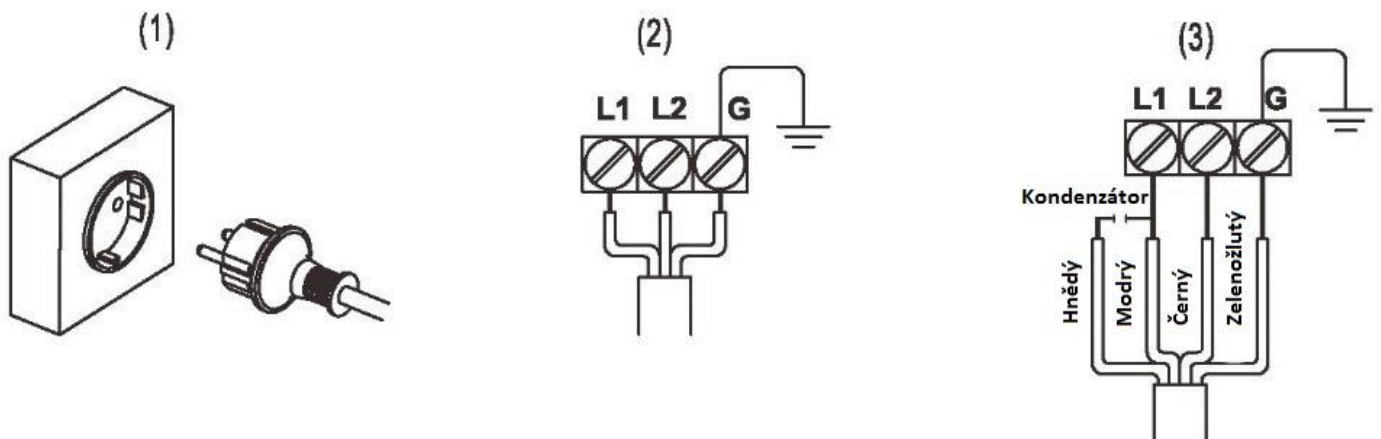


- Aby se kabel nepoškodil, ved'te jej tak, aby nebyl ohnutý, zlomený, nebo namáčknutý na konstrukci.



Bezpečně utáhněte oba konce kabelu na svorkovnici.

- Na obrázku níže je znázorněno správné připevnění jednofázového kabelu



- Na obrázku níže je znázorněno správné připevnění třífázového kabelu

Přímý on-line start

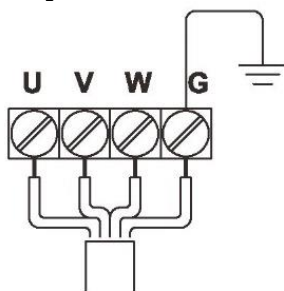
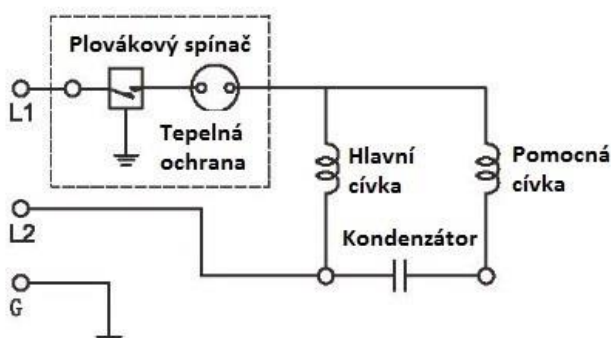
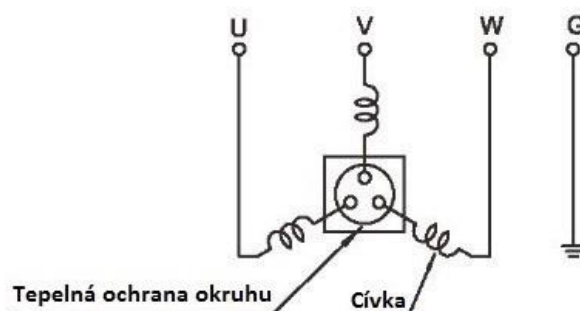


Schéma elektrického zapojení

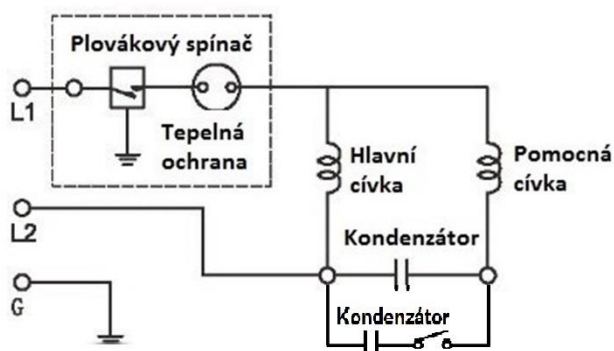
Jedna fáze (1)



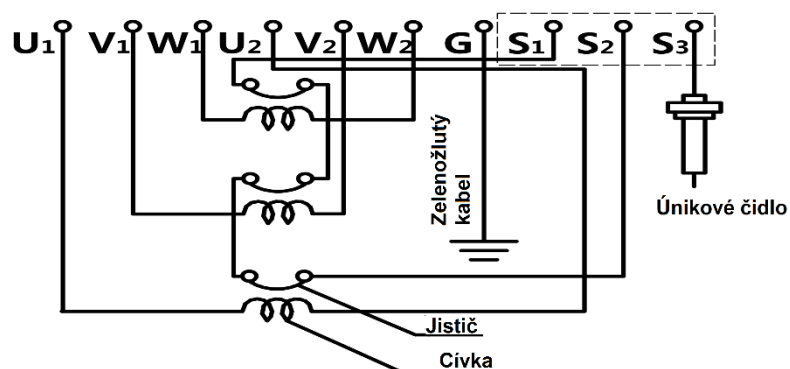
Tři fáze (2)



Jedna fáze (3)



Tři fáze (4)



6 Provoz

Bezpečnostní opatření

**NEBEZPEČÍ:**

Bude-li nutné pracovat na čerpadle, zkontrolujte, že je izolováno od zdroje napájení a nemůže se zapnout.

UPOZORNĚNÍ:

Čerpadlo nikdy nezapínejte s nenainstalovanými bezpečnostními prvky. Nikdy nespouštějte čerpadlo se zablockovanou výtlačnou hadicí nebo s uzavřeným výtlačným ventilem.

Zkontrolujte, že máte kam ustoupit. Nikdy nepracujte sami.

**POZOR:**

Bude-li čerpadlo vybaveno automatickou regulací hladiny a/nebo vnitřním stykačem, hrozí náhlé opětovné spuštění.

**Nebezpečí spojená s elektrickým proudem:**

Nebezpečí zásahu elektrickým proudem. U tohoto zařízení nebylo zkoumáno použití v plaveckých bazénech. Při použití u plaveckých bazénů platí zvláštní bezpečnostní předpisy.

CZ

6.1 Před spuštěním



POZOR:

- Nesprávné napětí a frekvence napájecího zdroje zabrání čerpadlu v dosažení jeho plného potenciálu a mohou být také příčinou probíjení, zásahu elektrickým proudem nebo požáru.
- Znovu zkontrolujte typový štítek čerpadla, abyste si ověřili, že jsou jeho napětí a frekvence správné.
- Zkontrolujte zapojení, napájecí napětí, kapacitu jističe svodového proudu a izolační odpor motoru.

UPOZORNĚNÍ:

- Referenční hodnota izolačního odporu $\geq 30 \text{ M}\Omega$. Zkušební postup najdete na stránce 14
- Upravte nastavení přepěťové ochrany (tj. jističe) podle jmenovitého proudu čerpadla.

UPOZORNĚNÍ:

- Zkontrolujte jmenovitý proud na typovém štítku čerpadla.

6.2 Zkušební provoz



UPOZORNĚNÍ:

- Zkontrolujte, že zařízení nemůže sklouznout nebo se překloupat a zranit lidi či způsobit hmotné škody.
- V některých případech montáže může být čerpadlo a okolní kapalina horká. Myslete na nebezpečí popálení.
- Zajistěte, aby se blízko spuštěného zařízení nikdo nezdržoval. Přístroj sebou bude trhat ve směru opačném k otáčení oběžného kola.

POZOR:



Zkontrolujte směr otáčení čerpadla. Opačný směr otáčení čerpadla, když je ponořeno ve vodě, čerpadlo poškodí, což může způsobit probíjení, zásah elektrickým proudem nebo požár.

POZNÁMKA:

Kontrola čerpadla

- Zkontrolujte, že čerpadlo ani kabely nejsou fyzicky poškozené.
- Zkontrolujte hladinu oleje v olejovém pouzdru.
- Vymontujte pojistky nebo otevřete jistič a zkontrolujte, že je možné volně otáčet oběžným kolem.
- Zkontrolujte, že (případné) sledovací vybavení funguje.

A. Čerpadlo na chvíli (1 až 2 vteřiny) spust'te a zkontrolujte, že se otáčí správným směrem.

UPOZORNĚNÍ:



Před přepojením konektorů pro změnu směru otáčení zkontrolujte správné odpojení napájení (tj. jističe) a úplné zastavení oběžného kola. Nedodržení tohoto pokynu může způsobit vážné nehody, včetně zásahu elektrickým proudem, zkratu nebo zranění.

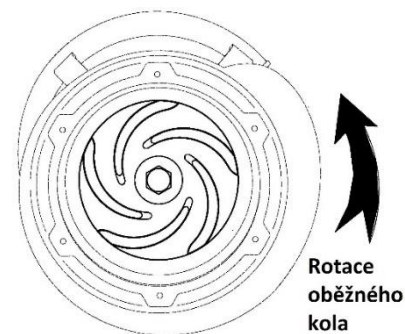
Pro kontrolu směru otáčení čerpadla použijte fázový ukazatel otáčení.

UPOZORNĚNÍ:

Při použití testeru sledu fází si přečtete přiložený návod k obsluze.

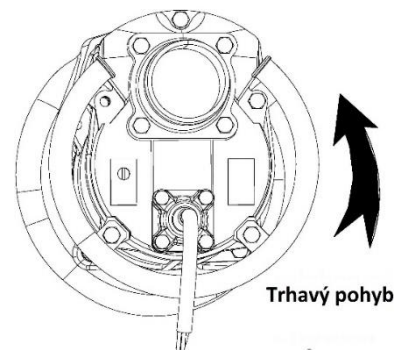
Dva způsoby kontroly správného otáčení čerpadla

1. Při pohledu na oběžné kolo by se toto kolo mělo otáčet doleva, jak je vidět na obrázku vpravo.



2. Při pohledu na čerpadlo shora

Protože není oběžné kolo vidět, je nejlepším způsobem kontroly otáčení zjištění pohybu kopání čerpadla vzad po jeho spuštění. kopání čerpadla vzad by mělo směřovat doleva, jak je znázorněno na obrázku vpravo.



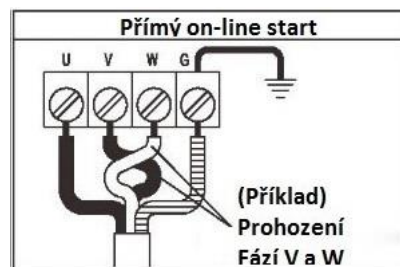
Poznámka: Pro čerpadla s plovákem – plovák musíte zvednout jinak se motor nespustí

POZNÁMKA: U inteligentního čerpadla byste měli použít kovové tělo šroubováku a propojit snímač vodní hladiny a táhlo, jinak se čerpadlo nespustí.

Pro obrácení směru otáčení musíte u třífázového napájení použít následující protopatření.

PROTIOPATŘENÍ:

Prohodte dva ze tří vodičů označené jako U, V a případně W.



B. Na krátkou dobu (≤ 1 minuta) spust'te čerpadlo a zkontrolujte:

- **Provozní proud**
Použijte AC ampérmetr (svorku) a změřte proud na fázích U, V a W, jež jsou připojeny ke svorkovnici.
- **Provozní napětí**
Použijte AC voltmetr (zkoušečku) a změřte napětí na svorkovnici.
Tolerance napájecího napětí = do ± 10 % jmenovitého napětí.
- **Vibrace**

POZOR:



Bude-li čerpadlo vytvářet velké množství vibrací, hluku nebo zápachu, ihned odpojte napájení a kontaktujte servisní středisko.

S provozem pokračujte, pokud nebudou během zkušebního provozu pozorovány žádné abnormality.

6.3 Provoz



UPOZORNĚNÍ:

- Čerpadlo může být za provozu velice horké. Abyste se nepopálili, nedotýkejte se čerpadla holýma rukama.
- Nevkládejte prst nebo předměty do sacího otvoru čerpadla. Mohlo by to způsobit zranění, zásah elektrickým proudem nebo požár.

CZ

- Nebudete-li čerpadlo delší dobu používat, zkontrolujte správné odpojení napájení (například jistič). Zhorší-li se stav izolace kabelů, může to způsobit probíjení, zásah elektrickým proudem nebo požár.

UPOZORNĚNÍ:



- Při kontrolách a opravách odpojte napájení, aby se čerpadlo nemohlo samovolně zapnout. Neodpojení napájení může způsobit vážné nehody, včetně zásahu elektrickým proudem, zkratu a zranění.

- Při výpadku elektrického proudu odpojte napájení čerpadla.

Neúmyslné spuštění čerpadla po obnovení přívodu proudu by mohlo velmi ohrozit osoby v blízkosti čerpadla.

POZOR:



- Nebude-li odstraněna příčina problému, bude čerpadlo opakovat cyklus „stop-and-go“, což může čerpadlo poškodit, způsobit probíjení a zásah elektrickým proudem. Proto po kontrole odpojeného napájení najděte a opravte příčinu problému provedením inspekce a oprav.

- Nespouštějte čerpadlo s větší než předepsanou výtlačnou výškou, nebo bude-li sítko zaneseno nečistotami. Při nedodržení tohoto pokynu nedosáhne čerpadlo svého úplného potenciálu a může rovněž vytvářet neobvyklý hluk či vibrace a způsobit poškození čerpadla, což může být příčinou probíjení, zásahu elektrickým proudem a požáru.

Dojde-li v motoru k proudovému přetížení, nebo se motor za níže uvedených podmínek přehřeje, pak se kvůli ochraně automaticky vypne bez ohledu na hladinu vody při provozu.

- Extrémní výkyvy napájecího napětí.
- Čerpadlo pracuje přetížené.
- Čerpadlo pracuje s otevřenou fází nebo se zadrhává.

6.4 Systém ochrany motoru



UPOZORNĚNÍ:

1. Tepelná ochrana okruhu

Čerpadlo ($\leq 7,5$ kW) je vybaveno vnitřním ochranným zařízením motoru (tepelná pojistka okruhu).

Bude-li zjištěn nadměrný proud nebo přehřívání motoru, například z následujících důvodů, čerpadlo se automaticky zastaví bez ohledu na hladinu vody, aby byl chráněn motor

- Změna polarity napájecího napětí
- Přetížení

2. Miniaturní jistič (nestandardní konfigurace)

Bude-li se cívka z jakéhokoliv důvodu přehřívát, pak ohnutí bimetalu v miniaturním jističi spustí signál, který následně přes externí obvod ve spouštěcí konzoli nebo ovládacím panelu vypne přívod proudu do motoru. Když se teplota vrátí do normálu, jistič se automaticky resetuje, ovšem opětovné spuštění je řízeno ze spouštěcí konzolí nebo ovládacího panelu.

UPOZORNĚNÍ:

- Miniaturní jistič s kontaktem „b“ je upraven, takže normálně je „zavřený“ a při přehřátí se „otevře“.
- Abyste chránili motor před proudovými nárazy, zkontrolujte, že jste do vnější spouštěcí konzole nebo na ovládací panel namontovali jistič motoru, tepelné relé nebo podobné zařízení.
- 3E relé je schopno uchránit motor před přetížením, otevřeným obvodem nebo provozu v opačné fázi.

6.5 Hladina vody za provozu

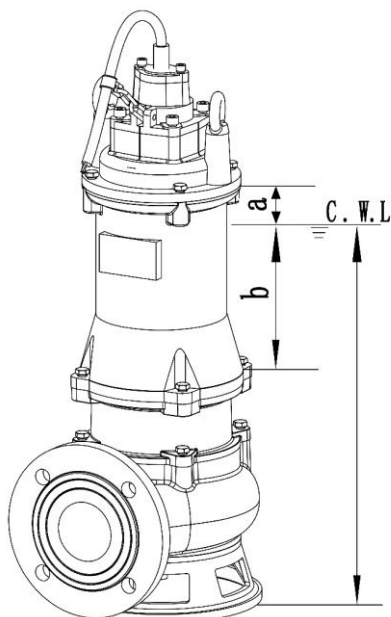
U spuštěného čerpadla dávejte pozor na hladinu vody. Dovolíte-li čerpadlu běh na sucho, poškodí se.



POZOR:

Čerpadlo nespouštějte nad minimální hloubku ponoru, protože by to poškodilo čerpadlo a způsobilo probíjení a zásah elektrickým proudem.

Zajistěte, aby hladina vody neklesala pod C.W.L hodnotu.



7 Údržba a kontroly



Bezpečnostní opatření

NEBEZPEČÍ:

Před instalací nebo opravami zařízení odpojte od elektrického napájení a odpojení zajistěte.

UPOZORNĚNÍ:

- Při práci s čerpadlem vždy dodržujte bezpečnostní pokyny.
- Zkontrolujte, že zařízení nemůže sklouznout nebo se překloupit a zranit lidi či způsobit hmotné škody.
- Před prací na zařízení je důkladně opláchněte čistou vodou.
- Po demontáži opláchněte komponenty vodou.

Zkontrolujte, že jste splnili tyto požadavky:

- Před použitím svářecích nebo elektrických ručních nástrojů zkontrolujte, že nehrozí nebezpečí výbuchu.
- Před manipulací nechte všechny komponenty systému a čerpadla vychladnout.
- Zkontrolujte, že je výrobek a všechny jeho komponenty důkladně vyčištěný.
- Neotevírejte žádné odvzdušňovací nebo vypouštěcí ventily ani neodstraňujte žádné zátky, když je systém pod tlakem. Než budete čerpadlo rozmontovávat, odstraňovat zátky nebo odpojovat potrubí, zkontrolujte, že je čerpadlo izolováno od systému a že je vypuštěn tlak.

CZ

Mytí čerpadla

Odstraňte všechny nečistoty zachycené na vnějším povrchu čerpadla a přístroj omyjte. Zvláštní pozornost věnujte prostoru oběžného kola, z něhož odstraňte všechny nečistoty.

Kontrola vnějšku čerpadla

Zkontrolujte, že není barva oloupaná, že neexistuje žádné poškození a že nejsou uvolněné šrouby a matice. Bude-li barva oloupaná, nechte čerpadlo uschnout a nátěr opravte.

POZNÁMKA:

Bude-li nutné čerpadlo rozmontovat kvůli poškození nebo uvolněným šroubům či maticím, obraťte se na prodejce, od něhož jste zařízení zakoupili, nebo pobočku výrobce ve vaší oblasti.

7.1 Kontrola



Interval	Předmět kontroly
Měsíčně	<ul style="list-style-type: none">Měření izolačního odporu<ol style="list-style-type: none">referenční hodnota studeného izolačního odporu $\geq 20 \text{ M}\Omega$ min (studený).referenční hodnota tepelného izolačního odporu $\geq 1 \text{ M}\Omega$ min (teplný). <p>POZNÁMKA: U motoru musí být zkontrolováno, zda je izolační odpor podstatně nižší než odpor zjištěný při poslední kontrole.</p>
	<ul style="list-style-type: none">Měření zatěžovacího proudu Musí se nacházet v rámci jmenovitého proudu
	<ul style="list-style-type: none">Měření napájecího napětíTolerance napájecího napětí<ol style="list-style-type: none">nepřetržitý chod: max. $\pm 5 \%$ jmenovitého napětí.přerušovaný chod: max. $\pm 10 \%$ jmenovitého napětí.
	<ul style="list-style-type: none">Kontrola oběžného kola Jestliže podstatně klesne výkon, může být oběžné kolo opotřebené.
Po půl roce	<ul style="list-style-type: none">Kontrola zvedacího řetězu nebo lana.Kontrola a výměna oleje.
Ročně	<ul style="list-style-type: none">Výměna oleje a výměna mechanické ucpávky v komoře. Každých 12 měsíců, nebo po 6 000 hodinách používání podle toho, co nastane dříve. <p>POZNÁMKA: Ohledně kontroly a výměny mechanických těsnění se obraťte na prodejce, od něhož jste zařízení zakoupili, nebo pobočku výrobce ve vaší oblasti.</p>
Jednou za 2 až 5 let	<ul style="list-style-type: none">Generální opravaU čerpadla musí být provedena generální oprava, přestože se při provozu chová normálně. Při nepřetržitém či opakovaném provozu možná bude muset být generální oprava čerpadla provedena dříve. <p>POZNÁMKA: Ohledně generální opravy čerpadla se obraťte na servisní středisko společnosti Pumpa a.s.</p>

7.2 Skladování



Nebude-li čerpadlo delší dobu používáno, vytáhněte jej, nechte uschnout a uložte ho uvnitř.

POZNÁMKA:

Před opakovanou instalací spusťte čerpadlo na zkoušku. Zůstane-li čerpadlo ponořené ve vodě, pravidelně jej spouštějte (tj. jednou týdně), aby rez nezablokovala oběžné kolo.

8 Odstranění potíží



NEBEZPEČÍ:



Nebezpečí zranění. Neopravujte ovládací panel, pokud je pod napětím. Problémy s elektroinstalací musí odstranit kvalifikovaný elektrikář. Nedodržení těchto pokynů bude mít za následek těžká zranění, smrt a/nebo hmotné škody.

UPOZORNĚNÍ:



Před opravami čerpadlo vždy odpojte od elektrické sítě a zajistěte, abyste předešli nečekanému spuštění. Pokud tak neučiníte, následkem může být smrt nebo vážné zranění.

Před žádostí o opravu si pečlivě přečtěte tento návod. Nebude-li čerpadlo po opakované kontrole fungovat normálně, obraťte se na servisní středisko společnosti Pumpa a.s.

Příznak	Příčina	Protiopatření
Čerpadlo se nespouští	Není dodávána žádná elektřina (tj. výpadek elektřiny)	Kontaktujte dodavatele elektřiny nebo elektrikářský servis.
	Otevřený obvod nebo špatně připojený kabel.	Zkontrolujte, zda je u kabelu nebo vodiče rozpojený okruh.
	Poruchy automatického ovládání (ovládací panel)	Zkontrolujte příčinu a pak požádejte odborníky o opravu
	Zablokované oběžné kolo	Zkontrolujte čerpadlo a odstraňte překážku
Čerpadlo se spustí, ale ihned se zastaví a způsobí aktivaci jističe motoru	Zablokované oběžné kolo	Zkontrolujte čerpadlo a odstraňte překážku.
	Pokles napětí	Opravte napětí, aby odpovídalo jmenovitému napětí, nebo použijte prodlužovací kabel odpovídající normám.
	Porucha okruhové tepelné ochrany nebo ochranného zařízení	výměna či seřízení
	50Hz model je provozován se 60 Hz.	Zkontrolujte typový štítek a vyměňte čerpadlo nebo oběžné kolo.
	Sítka je zanesené a čerpadlo běželo dlouhou dobu na prázdno (na sucho).	Odstraňte překážku.
	Abnormální chování motoru.	Motor opravte, nebo jej vyměňte za nový.
	Čerpadlo nasává příliš mnoho usazenin.	Pod čerpadlo umístěte betonový blok, aby nenasávalo usazeniny.
Výtlačná výška čerpadla a čerpaný objem jsou nízké.	Opotřebované oběžné kolo nebo kryt sání.	Vyměňte.
	Hadice může být ohnutá nebo ucpaná.	Snižte počet ohybů hadice na minimum. (Na místech s velkým množstvím nečistot vložte čerpadlo do síťovaného koše.)
	Čerpadlo je ponořeno příliš mělce a nasává vzduch	Čerpadlo ponořte hlouběji, aby se nacházelo celé pod hladinou.
	Zkontrolujte, že je otevřený uzavírací ventil	Otevřete uzavírací ventil
	Sítka je zanesené nebo obalené nečistotami.	Odstraňte překážku. Pod čerpadlo umístěte betonový blok, aby nenasávalo usazeniny.
	Motor se točí obráceně.	Prohodte připojení napájecích svorek.
Čerpadlo hlučí nebo vibruje	Mohou být poškozena ložiska motoru.	Ohledně výměny ložisek se obraťte na prodejce, od něhož jste zařízení zakoupili, nebo pobočku výrobce ve vaší oblasti.
	Ohnutá hřídel	Opravte, nebo se obraťte na nejbližší pobočku výrobce

SK

Obsah

1	SYMBOLY	27
2	ÚVOD	28
2.1	BEZPEČNOSTNÁ TERMINOLÓGIA A SYMBOLY	28
2.2	ZÁRUKA NA VÝROBOK	29
2.3	BEZPEČNOSŤ	29
2.4	BEZPEČNOSŤ UŽIVATEĽA	30
2.5	BEZPEČNOSŤ ŽIVOTNÉHO PROSTREDIA	30
3	POPIS VÝROBKU	31
3.1	TECHNICKÉ PARAMETRE	31
3.2	ÚČEL POUŽITIA	31
3.3	TYPOVÝ ŠTÍTOK A INFORMÁCIE O MODELI ČERPADLA	31
3.4	NÁZVY ČASTÍ ČERPADLA	32
3.5	TECHNICKÉ ÚDAJE A FUNKCIE INTELIGENTNÉHO ELEKTRICKÉHO ČERPADLA	33
4	PRED POUŽITÍM	34
4.1	KONTROLA VÝROBKU	34
4.2	KONTROLA ŠPECIFIKÁCIÍ	34
4.3	ŠPECIFIKÁCIE VÝROBKU	35
5	INŠTALÁCIA	35
5.1	PRÍPRAVA PRE INŠTALÁCIU	36
5.2	INŠTALÁCIA ČERPADLA	36
5.2.1	<i>Inštalácia pružného potrubia</i>	37
5.2.2	<i>Inštalácia pevného potrubia</i>	37
5.2.3	<i>Inštalácia s automatickým pripojením</i>	38
5.3	VYKONANIE ELEKTROINŠTALÁCIE	40
5.4	UZEMNENIE	40
5.5	PRIPOJENIE KÁBLOV	41
6	PREVÁDZKA	43
6.1	PRED SPUSTENÍM	44
6.2	SKÚŠOBNÁ PREVÁDZKA	44
6.3	PREVÁDZKA	46
6.4	SYSTÉM OCHRANY MOTORA	46
6.5	HLADINA VODY POČAS PREVÁDZKY	47
7	ÚDRŽBA A KONTROLY	47
7.1	KONTROLA	48
7.2	SKLADOVANIE	49
8	ODSTRÁNENIE PROBLÉMOV	49
9	SERVIS A OPRAVY	51
10	LIKVIDACE ZAŘÍZENÍ / LIKVIDÁCIA ZARIADENIA	51
11	PROHLÁŠENÍ O SHODĚ / VYHLÁSENIE O ZHODE	53
	ZÁZNAM O SERVISU A PROVEDENÝCH OPRAVÁCH / ZÁZNAM O SERVISE A VYKONANÝCH OPRAVÁCH:	55
	SEZNAM SERVISNÍCH STŘEDISEK / ZOZNAM SERVISNÝCH STREDÍSK	55

1 Symboly

V návode na obsluhu sú uvedené nasledujúce symboly, ktorých účelom je uľahčiť pochopenie uvedenej požiadavky.



Dodržujte pokyny a výstrahy, v opačnom prípade hrozí riziko poškodenia zariadenia a ohrozenie bezpečnosti osôb.



V prípade nedodržania pokynov či výstrah spojených s elektrickým zariadením hrozí riziko poškodenia zariadenia alebo ohrozenie bezpečnosti osôb.



Poznámky a výstrahy pre správnu obsluhu zariadenia a jeho častí.



Úkony, ktoré môže vykonávať prevádzkovateľ zariadenia. Prevádzkovateľ zariadenia je povinný sa zoznámiť s pokynmi uvedenými v návode na obsluhu. Potom je zodpovedný za vykonávanie bežnej údržby na zariadení. Pracovníci prevádzkovateľa sú oprávnení vykonávať bežné úkony údržby.



Úkony, ktoré musí vykonávať kvalifikovaný elektrotechnik. Špecializovaný technik, oprávnený vykonávať opravy elektrických zariadení, vrátane údržby. Títo elektrotechnici musia mať oprávnenie pracovať s vysokonapäťovými zariadeniami.



Úkony, ktoré musí vykonávať kvalifikovaný elektrotechnik. Špecializovaný technik, ktorý disponuje schopnosťami a kvalifikáciou pre inštaláciu zariadenia za bežných prevádzkových podmienok a pre opravu elektrických aj mechanických prvkov zariadenia pri údržbe. Elektrotechnik musí byť schopný vykonať jednoduché elektrické a mechanické úkony spojené s údržbou zariadenia.



Upozorňuje na povinnosť používať osobné ochranné pracovné prostriedky.

Úkony,



ktoré sa smú vykonávať len na zariadení, ktoré je vypnuté a odpojené od napájania.



Úkony, ktoré sa vykonávajú na zapnutom zariadení.

Ďakujeme Vám, že ste si zakúpili tento výrobok a žiadame Vás pred uvedením do prevádzky o prečítanie tohto Návodu pre montáž a obsluhu.

2 Úvod



Účelom tohto návodu je poskytnutie nevyhnutných informácií pre:

- Inštaláciu
- Prevádzku
- Údržbu

POZOR:



Pozorne si prečítajte túto príručku ešte pred inštaláciou a použitím výrobku. Nesprávne použitie výrobku môže spôsobiť zranenie a hmotné škody a môže byť príčinou straty záruky.

UPOZORNENIE:

Tento návod uložte pre budúce použitie a majte ho pripravený pri čerpadle.

2.1 Bezpečnostná terminológia a symboly



Bezpečnostné upozornenie

Je veľmi dôležité, aby ste si pred manipuláciou s výrobkom dôkladne prečítali, pochopili a dodržiavali bezpečnostné upozornenia a predpisy, ktoré sú uvedené nižšie v návode, aby ste predchádzali zraneniam:

- Zranenie a zdravotné problémy
- Poškodenie výrobku
- Poruchy výrobku

Úroveň nebezpečenstva	Označenie
NEBEZPEČENSTVO	Nebezpečná situácia, ktorej dôsledkom, pokiaľ jej nebude zabránené, bude smrť alebo vážne zranenie.
UPOZORNENIE	Nebezpečná situácia, ktorej dôsledkom, pokiaľ jej nebude zabránené, by mohla byť smrť alebo vážne zranenie.
POZOR	Nebezpečná situácia, ktorej dôsledkom, pokiaľ jej nebude zabránené, by mohlo byť ľahké či stredne závažné zranenie.
UPOZORNENIE	Potenciálna situácia, ktorej dôsledkom, pokiaľ jej nebude zabránené, by mohli byť nepriaznivé podmienky. Postup nesúvisiaci so zranením.

Príklady spadajúce do bežných úrovní nebezpečenstva môžu používať dopĺňajúce symboly:



Nebezpečenstvo rozdrvenia

Nebezpečenstvo porezania

Nebezpečenstvo úrazom elektrickým prúdom

2.2 Záruka na výrobok



Rozsah platnosti

Výrobca sa zaväzuje opraviť nasledujúce chyby ním predávaného výrobku, a to za nasledujúcich podmienok:

- Chyby spôsobené chybami konštrukcie, materiálov alebo dielenského spracovania.
- Chyby budú nahlásené servisnému stredisku firmy Pumpa a.s. v záručnej dobe.
- Výrobok bude používaný len za podmienok uvedených v tomto návode.
- Sledovacie zariadenie namontované vo výrobku bude správne pripojené a používané.
- Všetky servisné práce a opravy vykoná personál poverený výrobcom.
- Budú použité originálne diely výrobcu.

Obmedzenia

Záruka sa nevzťahuje na chyby spôsobené:

- Nesprávnou údržbou
- Nesprávnou inštaláciou
- Úpravami alebo zmenami výrobku a inštaláciami vykonanými bez konzultácie s výrobcom
- Nesprávne vykonanou opravou
- Bežným opotrebovaním

Výrobca nepreberá žiadnu zodpovednosť za:

- Zranenie
- Hmotné škody
- Ekonomické straty

Reklamácie

Výrobky sú vysoko kvalitné a predpokladá sa u nich spoľahlivá prevádzka a dlhá životnosť. Ak ich bude ale potrebné reklamovať, obráťte sa na servisné stredisko.

2.3 Bezpečnosť

Upozornenia

- Obsluha musí poznať bezpečnostné opatrenia, aby sa zabránilo zraneniu.
- Všetky tlakové zariadenia môžu pri pretlakovaní vybuchnúť, prasknúť, alebo z nich môže uniknúť ich obsah. Vykonajte všetky nevyhnutné opatrenia, aby ste zabránili pretlakovaniu.
- Prevádzka, inštalácia alebo údržba zariadenia spôsobom neuvedeným v tomto návode môže spôsobiť smrť, vážne zranenie alebo poškodenie zariadenia. To zahŕňa všetky úpravy zariadenia alebo použitia dielov nedodaných výrobcom. V prípade otázok ohľadom určeného použitia výrobku sa pred vykonaním obráťte na servisné stredisko.
- Tento návod zrozumiteľne uvádza akceptované postupy pre demontáž zariadenia. Tieto metódy je nutné dodržať. Uzatvorená kvapalina môže rýchlo expandovať a spôsobiť prudký výbuch s následkom úrazu. Nikdy nezahrievajte obežné kolesá, lopatky alebo ich upevňovacie zariadenia, aby ste si uľahčili ich demontáž.
- Používajte výrobok podľa návodu.



POZOR:

Musíte dodržiavať pokyny uvedené v tomto návode. Nedodržanie tohto pokynu môže spôsobiť zranenie, škody alebo odmlky.

SK

2.4 Bezpečnosť užívateľa



Všeobecné bezpečnostné pravidlá

- Pracovný priestor vždy udržiajte v čistote.
- Dávajte pozor na nebezpečenstvo predstavované plynmi a parami v pracovnom priestore.
- Predídte všetkým nebezpečenstvám súvisiacim s elektrickým prúdom. Dávajte pozor na riziká zásahu elektrickým prúdom alebo nebezpečenstvo vzniku elektrického oblúku.
- Vždy myslite na nebezpečenstvo utopením, nehody spojené s elektrickým prúdom a popálením.

UPOZORNENIE:

Výrobok nikdy nepoužívajte, ak nebudú inštalované bezpečnostné zariadenia. Vid' rovnako konkrétne informácie o bezpečnostných zariadeniach v ďalších kapitolách tohto návodu.

Elektroinštalácia

Elektroinštaláciu musí vykonať certifikovaný elektrikár podľa všetkých medzinárodných, vnútroštátnych, štátnych a miestnych predpisov. Viac informácií o požiadavkách nájdete v časti pojednávajúcej konkrétne o elektroinštalácii.

2.5 Bezpečnosť životného prostredia



Pracovný priestor

Pracovisko vždy udržiajte čisté.

Predpisy týkajúce sa odpadu a emisií

Dodržiujte tieto predpisy týkajúce sa odpadu a emisií:

- Všetok odpad správne zlikvidujte.
- Spracovávané kvapaliny zlikvidujte podľa platných predpisov na ochranu životného prostredia.
- Všetky rozliate kvapaliny upracte podľa bezpečnostných a environmentálnych postupov.

Elektroinštalácia

Ohľadom požiadaviek na recykláciu elektroinštalácie sa obráťte na svojho dodávateľa elektriny.

Pokyny pre recykláciu

Vždy recyklujte podľa nižšie uvedených pokynov:

- Postupujte podľa miestnych zákonov a predpisov týkajúcich sa recyklácie, ak bude zariadenie či jeho diely prijímané autorizovanou recyklačnou spoločnosťou.
- Ak nebude platiť prvý pokyn, vráťte zariadenie alebo diely do najbližšej pobočky firmy Pumpa a.s.

3 Popis výrobku



3.1 Technické parametre

Druh/teplota	0-40 °C	
PH	6,5-8,5	
Protekčná trieda	IP68	
Izolácia	Trieda B a F	
Maximálna hĺbka ponoru	≤5,5kW	10m
	≥5,5kW	20m
Istič motora (vstavaný)	Kruhový tepelný istič (≤ 7,5 kW)	
	Miniatúrny istič (neštandardné diely)	
	Senzor úniku vody (neštandardný)	
Mazivo	Turbínový olej VG32	

3.2 Účel použitia

Výrobok je určený pre čerpanie odpadovej vody, úžitkovej a čistej vody. V prípade otázok ohľadom určeného použitia výrobku sa pred vykonaním obráťte na servisné stredisko.



UPOZORNENIE:

Čerpadlo nepoužívajte vo vysoko korozívnych kvapalinách.

3.3 Typový štítok a informácie o modeli čerpadla

„ilustračný štítok“



Qmax = maximálny prietok

Hmax = maximálna výtlačná výška

MaxTemp = maximálna teplota čerpanej kvapaliny





Max Depth = maximálna hĺbka ponoru

P2 = výstupný výkon motora

In = vstupný prúd

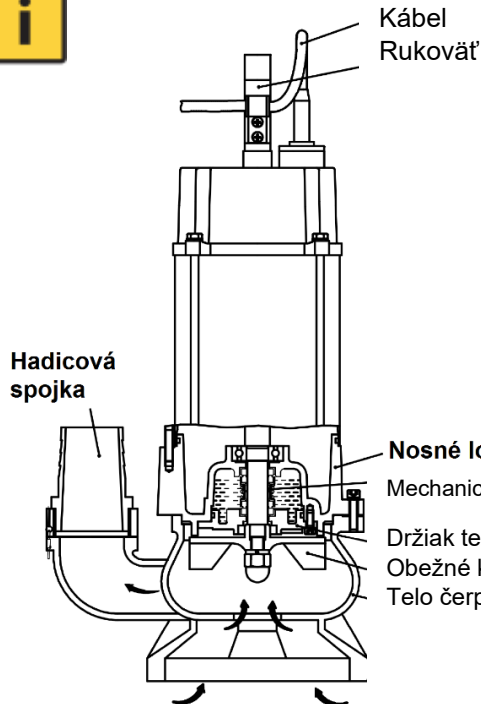
RPM = počet otáčok motora za minútu

Weight = hmotnosť čerpadla

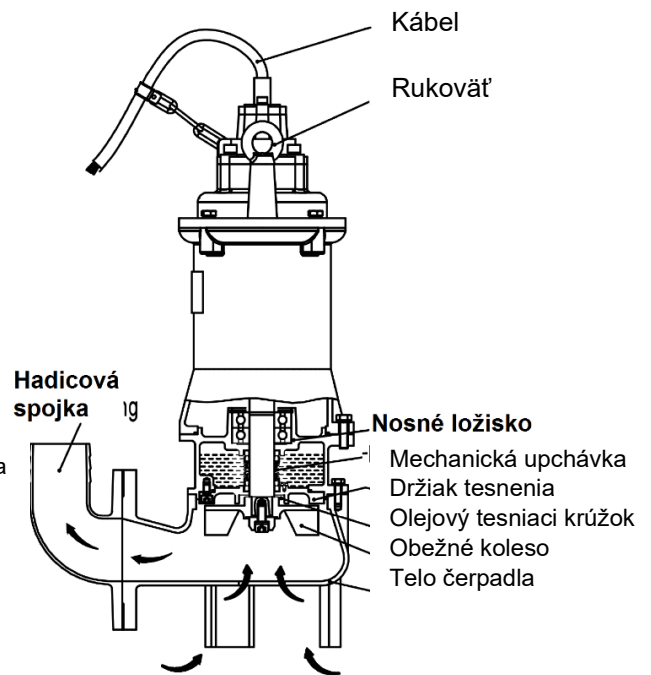
   		
U Svitavy 1, 618 00 Brno, CZ		
50BLV2,75F	n.	
Qmax [m ³ /hod]: 21	P2 [kW]: 0,75	
Hmax [m]: 13	In [A]: 5,2	
MaxTemp [°C]: 40	230 V	50 Hz
Max Depth [m]: 10	RPM: 2850	
IP68	Weight [kg]: 20	

SK

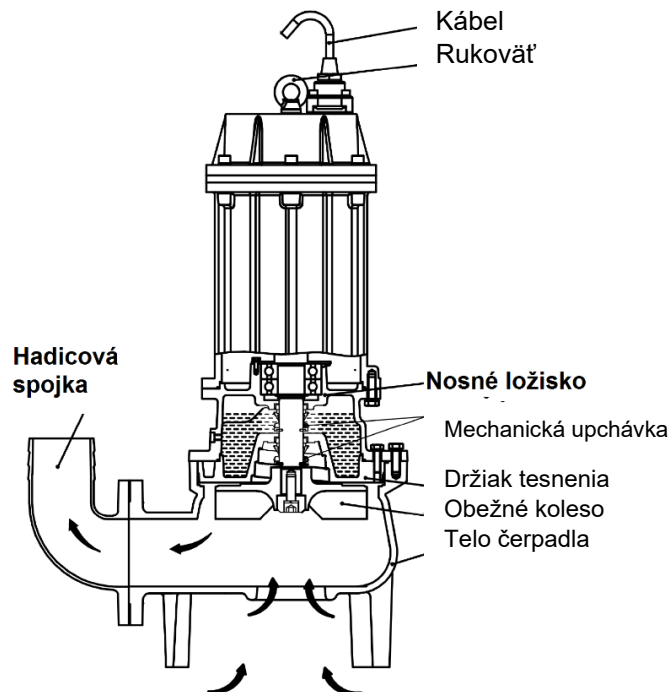
3.4 Názvy častí čerpadla



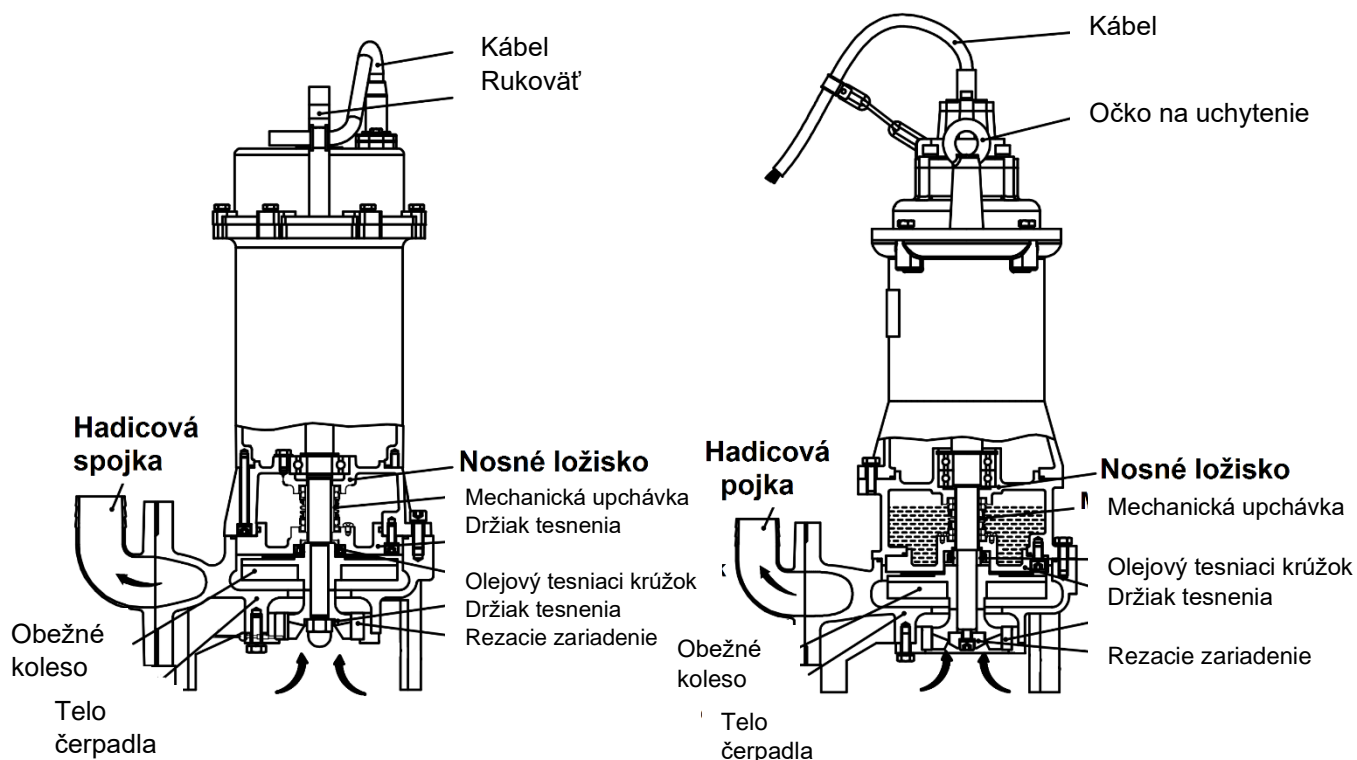
BLV : 0.45~1.5kW 2P



BLV: 2.2~5.5kW 2P



BLV: 5.5~11kW 4P



BLC: 0.75~1.1kW 2P

BLC:1.5~5.5kW 2P

Poznámka: Táto schéma znázorňuje usporiadanie dielov pri typickom modeli. Vonkajší vzhľad a vnútorná konštrukcia sa môžu podľa konkrétneho modelu mierne líšiť.

3.5 Technické údaje a funkcie inteligentného elektrického čerpadla



Č.	Kategória	Nastavená hodnota	Čas spustenia (s)	Čas obnovy prevádzky (s)	Režim obnovy prevádzky (s)
1	Strata fázy	—	2	—	Ručná obnova prevádzky (ručne vypnite napájanie ---- opravte napájanie --- zapnite napájanie, čerpadlo beží)
2	Zaseknutie obežného kolesa	Dvojitý menovitý prúd	0.1	—	Ručná obnova prevádzky (ručne vypnite napájanie ---- vyriešte problém --- zapnite napájanie, čerpadlo beží)
3	Ochrana poradia fáz	Ak bude elektrické zapojenie zle zapojené, čerpadlo nebude fungovať	—	—	Ručná obnova prevádzky (ručne vypnite napájanie ---- prehodte vstupný vodič --- zapnite napájanie, čerpadlo beží)
4	Prepät'ová ochrana	$\geq 1,2$ krát menovitý prúd	30	300	Automatická obnova prevádzky
5	Ochrana	≤ 323 V	5	300	Automatická obnova prevádzky

SK

	nízkeho napätia				
6	Prepät'ová ochrana	$\geq 460 \text{ V}$	5	300	Automatická obnova prevádzky
7	Teplotná ochrana	Vinutie $\geq 125 \pm 5 \text{ }^\circ\text{C}$	0.1	—	Automatická obnova prevádzky (vinutie $\leq 80 \pm 10 \text{ }^\circ\text{C}$)
8	Kontrola hladiny vody	Uvedené inde	—	—	—

POZNÁMKA: Čerpadlo sa pri dotyku s vodou bude nachádzať v polohe ON (zapnuté), pri vynorení z vody v polohe OFF (vypnuté).

Inteligentný režim kontroly hladiny vody u elektrického čerpadla

- Keď bude čerpadlo a plavákový spínač (alebo snímač hladiny vody) zapnutý (v polohe „ON“) znamená to, že sa čerpadlo spustí.
- Ak sa bude so zapnutým čerpadlom plavákový spínač (alebo snímač hladiny vody) nachádzať v polohe „OFF“, znamená to, že sa čerpadlo zastaví po 60 sekundách neprerušovanej prevádzky, ale ak sa prepne plavákový spínač (alebo snímač hladiny vody) znova do pozície „ON“ počas 60 sekúnd po „OFF“, čerpadlo pobeží nepretržite.
- Čas zastavenia: ak sa čerpadlo zastaví kvôli nízkej hladine vody, nespustí sa do 60 s (ani v prípade, že sa plavák /alebo snímač hladiny vody/ prepne do polohy „ON“); aby sa čerpadlo spustilo znova do 60 s po jeho zastavení, je nutné ho odpojiť od napájania.
- Režim obnovy prevádzky: Keď sa čerpadlo zastaví kvôli nízkej hladine vody, spustí sa automaticky po 60 sekundách, ak prepne plavákový spínač (alebo snímač hladiny vody) v polohe ON.

4 Pred použitím



4.1 Kontrola výrobu

- Pri dodaní skontrolujte poškodenie balenia alebo chýbajúce položky.
- Otvorte balenie a skontrolujte, že pri preprave nedošlo k žiadnemu poškodeniu a že sa nepovolili žiadne matice ani skrutky.
- Ak bude čokoľvek v neporiadku, reklamujte u prepravnej spoločnosti.

UPOZORNENIE:

Ak si budete výrobok vyzdvihovať u distribútora, reklamujte ho priamo u neho.

4.2 Kontrola špecifikácií

Skontrolujte typový štítok čerpadla a overte si, že ide o výrobok, ktorý ste si objednali. Obzvlášť pozornosť venujte údajom o napätí a frekvencii.

UPOZORNENIE:

Ak zistíte akékoľvek poškodenie či nezrovnalosti, obráťte sa na predajcu výrobcu, u ktorého ste výrobok zakúpili, alebo na najbližšiu pobočku spoločnosti Pumpa a.s.

4.3 Špecifikácie výrobku



POZOR:

Výrobok nepoužívajte za iných ako uvedených podmienok. Také konanie by mohlo spôsobiť skrat, zásah elektrickým prúdom alebo požiar, alebo by mohlo znemožniť využitie plného potenciálu výrobku.

5 Inštalácia



NEBEZPEČENSTVO:

Pred inštaláciou alebo opravami zariadenia odpojte elektrické napájanie a odpojenie zaistite.



UPOZORNENIE:

Skontrolujte, že zariadenie nemôže skĺznuť alebo sa preklopiť a zraniť ľudí či spôsobiť hmotné škody.



UPOZORNENIE:

Nebezpečenstvo zasiahnutia elektrickým prúdom! Pred inštaláciou čerpadla skontrolujte, že nebol pri preprave poškodený kábel alebo jeho vstup.

UPOZORNENIE:

Pri spájaní potrubia s čerpadlom nikdy nepoužívajte silu.

Uplatňujú sa tieto požiadavky:

- Pre zaistenie správnej inštalácie použite rozmerový výkres čerpadla.
- Pracovný priestor vhodne ohradte, napríklad zábradlím.
- Pred použitím zvracích alebo elektrických ručných nástrojov skontrolujte, či nehrozí nebezpečenstvo výbuchu.
- Pred inštaláciou čerpadla odstráňte zo sústavy sacej časti čerpadla všetky nečistoty.
- Pred ponorením čerpadla do čerpanej kvapaliny vždy skontrolujte smer otáčania obežného kolesa.



POZOR:

- Odchýlka napájacieho napätia:
 3. nepretržitý chod: max. $\pm 5\%$ menovitého napätia.
 4. prerušovaný chod: max. $\pm 10\%$ menovitého napätia.
- Pri použití čerpadla sa teplota vody musí nachádzať medzi $0\text{ }^{\circ}\text{C}$ a $40\text{ }^{\circ}\text{C}$.

SK

- Čerpadlo musí byť používané len pre čerpanie vody. Čerpadlo nesmie byť používané na čerpanie kvapalín, akými sú olej, slaná voda alebo organické rozpúšťadlá.
- Čerpadlo nesmie byť používané čiastočne rozmontované.
- Nepoužívajte čerpadlo v oblasti, kde tlak vody prekračuje nižšie uvedené hodnoty, pretože by to mohlo poškodiť čerpadlo, alebo spôsobiť skrat či zásah elektrickým prúdom.

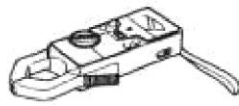
5.1 Príprava pre inštaláciu



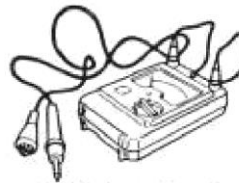
Nižšie sú uvedené nástroje a prístroje, ktoré sú nutné pre inštaláciu ponorného čerpadla pre všeobecné drenážne účely.



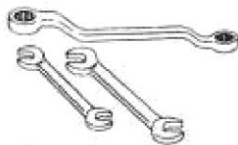
AC
voltmeter



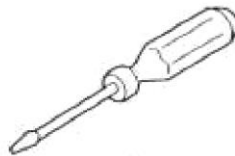
AC ampérmeter
(svorka)



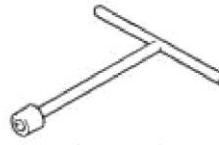
tester izolačného odporu
(tester Megger)



Kľúče pre utiahnutie
skrutiek a matíc



Kľúče pre pripojenie napájania
(skrutkovač alebo rúrkový kľúč)



Kontrola pred inštaláciou

Zmerajte odpor medzi jednotlivými vodičmi fáz a uzemňovacím káblom (žltozelený), aby ste skontrolovali izolačný odpor motora.

UPOZORNENIE:

Referenčná hodnota izolačného odporu $\geq 30 \text{ M}\Omega$.

5.2 Inštalácia čerpadla

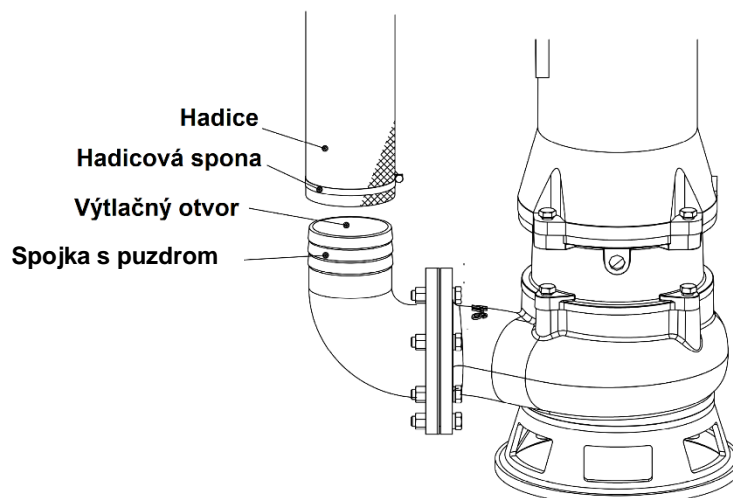


Čerpadlo je možné prepravovať a je určené na prevádzku buď úplne, či čiastočne ponorené do čerpanej kvapaliny. Čerpadlo je vybavené prípojkou pre hadicu alebo potrubie.

Ved'te kábel tak, aby sa ostro neohýbal, nebol stlačený a nebolo ho možné nasať do satia čerpadla.

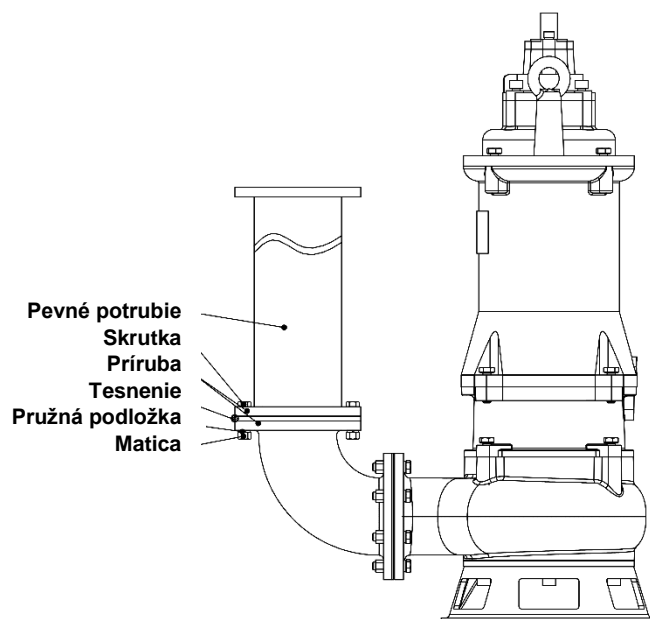
5.2.1 Inštalácia pružného potrubia

- Nasadíte hadicu a zaistíte ju pomocou hadicovej spony.
- Obrázok: Hadica, Spojka s puzdrom



5.2.2 Inštalácia pevného potrubia

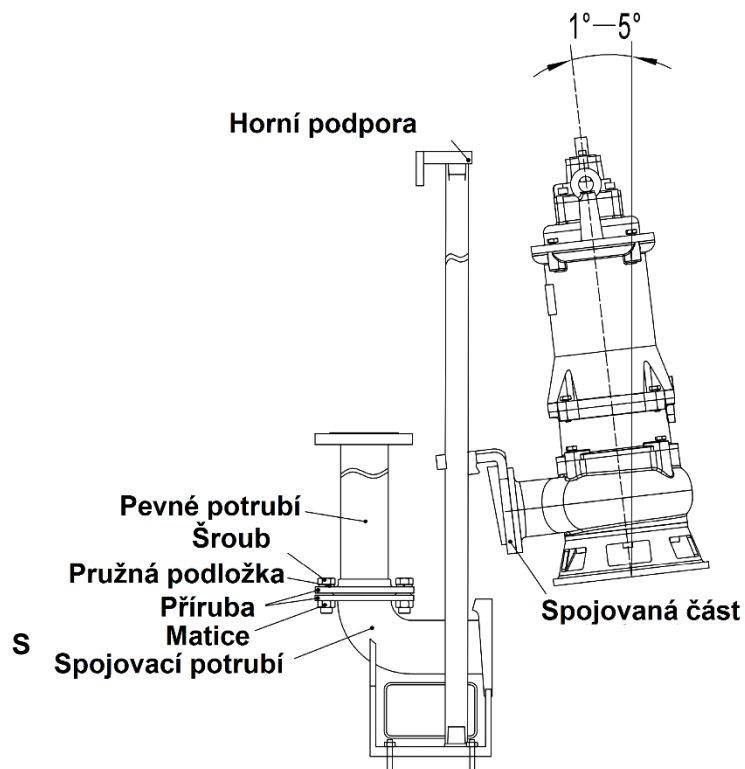
Vyrovnejte potrubie, aby lícovalo s výtlačným otvorom. Pripevnite skrutkami, maticami a podložkami.



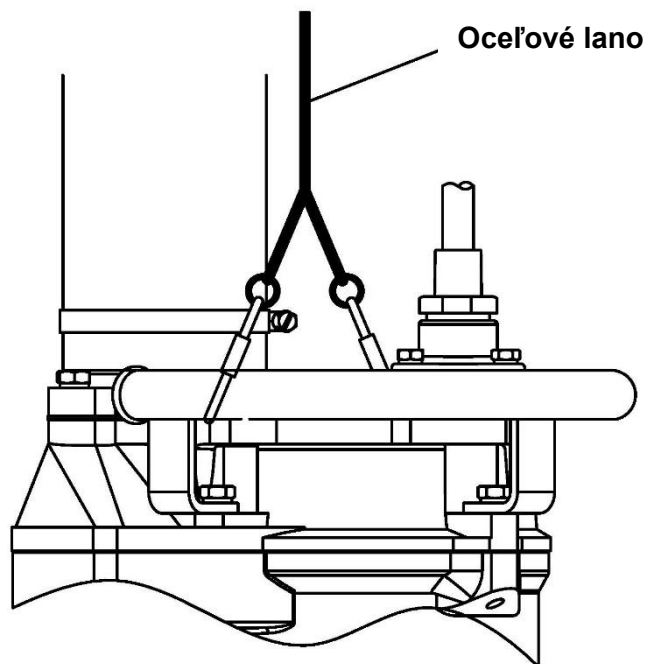
SK

5.2.3 Inštalácia s automatickým pripojením

Spojte spojovanú časť so spojovaným potrubím. Sklon nesmie byť väčší ako $1^\circ - 5^\circ$ a pripevnite spojovanú časť k sedlu spojky.

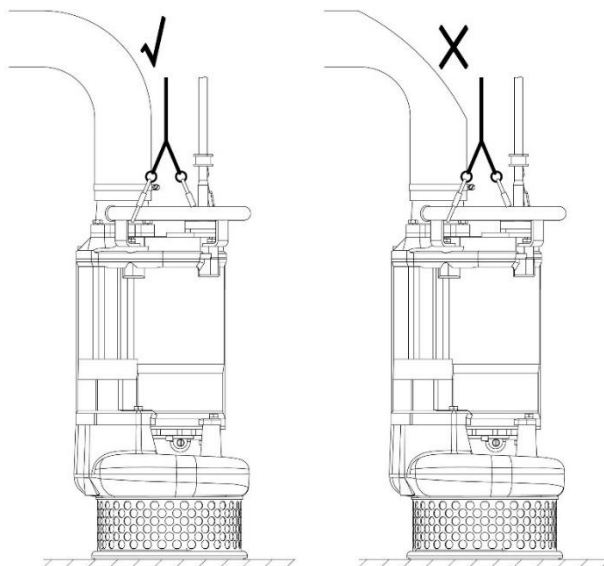


S čerpadlom manipulujte opatrne. Pri zavesení čerpadla kvôli jeho zdvíhaniu či spúšťaniu, pripevnite k rukoväti čerpadla oceľové lano alebo reťaz.



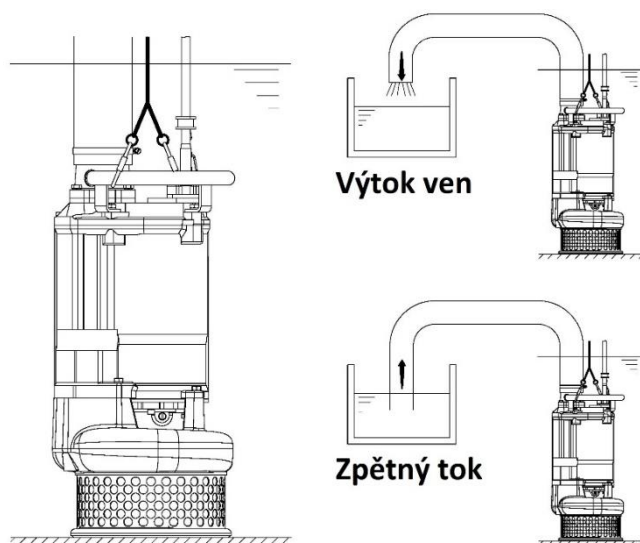
- Čerpadlo inštalujte len v oblasti so správnou hladinou vody.

- Výtlačná hadica môže byť vedená zvisle alebo vodorovne, ale nesmie byť ostro ohnutá.



Čerpadlo s pružným potrubím

- Pri použití hadice ako potrubia k čerpadlu dodržujte nasledujúce: Použite najkratšiu možnú dĺžku výtlačnej hadice a minimalizujte počet ohybov. Skontrolujte, že je koniec hadice (výtlačná strana) zdvihnutá nad hladinu vody. Ak bude koniec hadice ponorený vo vode, môže sa stať, že pri zastavení čerpadla natečie voda späť. Ak sa bude koniec hadice nachádzať nižšie ako bude hladina zdroja vody, môže voda naďalej tečť aj po zastavení čerpadla.



POZOR:

Ak nasaje čerpadlo nadmerné množstvo usadenín, môže to spôsobiť poškodenie čerpadla s následným možným prebíjaním alebo zásahom elektrickým prúdom.

POZNÁMKA:

Užívateľ musí zaistiť vhodné potrubné materiály. Potrubné materiály nie sú súčasťou výrobku.

- Čerpadlo musí byť pri prevádzke umiestnené zvisle. Ak bude hroziť, že čerpadlo zapadne do usadenín, umiestnite ho na podstavec z materiálu, akým sú napríklad betónové bloky.

5.3 Vykonanie elektroinštalácie



Základné bezpečnostné pokyny

- Všetky práce na elektroinštalácii musí skontrolovať certifikovaný elektrikár. Dodržujte všetky miestne zákony a predpisy.
- Pred zahájením práce na zariadení skontrolujte, že je zariadenie a ovládací panel odpojený od elektrického napájania a nemôže sa zapnúť. To platí aj pre riadiaci obvod.
- Netesnosti u elektrických súčiastok môžu spôsobiť poškodenie zariadenia alebo vyhodenie poistky.
- Udržujte koniec kábla motora nad hladinou kvapaliny.
- Skontrolujte, že sú izolované všetky nepoužívané vodiče.
- Existuje riziko zásahu elektrickým prúdom, ak nebude elektroinštalácia pripojená správne, alebo ak bude výrobok chybný či poškodený.



UPOZORNENIE:

Spúšťačie zariadenie neinštalujte vo výbušnej oblasti, ak nebude certifikované proti výbuchu.

Požiadavky

Pre elektroinštaláciu platia tieto všeobecné požiadavky:

- Napätie a frekvencia elektrickej siete musia zodpovedať špecifikáciám na typovom štítku.
- Poistky a ističe musia poskytovať zodpovedajúce menovité hodnoty a ochrana proti preťaženiu čerpadla musí byť pripojená a nastavená na menovitý prúd podľa typového štítku a káblovej schémy. Spúšťačiaci prúd pri priamom on-line štarte môže byť až šesťkrát vyšší ako menovitý prúd.
- Kategórie poistky a káblov musia zodpovedať miestnym pravidlám a predpisom.
- Ak bude predpísaná prerušovaná prevádzka, potom musí byť čerpadlo vybavené sledovacím zariadením podporujúcim túto prevádzku.

5.4 Uzemnenie



Nebezpečenstvá spojené s elektrickým prúdom:

- Všetky elektrické zariadenia musíte uzemniť. To platí pre vybavenie čerpadla, pohon aj sledovacie vybavenie. Uzemňovací vodič preskúšajte, aby ste sa uistili o jeho správnom pripojení.
- Ak sa motorový kábel omylom vytrhne, uzemňovací vodič by mal byť tým posledným vodičom, ktorý sa uvoľní zo svojej svorky. Skontrolujte, že je uzemňovací vodič dlhší ako fázové vodiče. To platí pre oba konce motorového kábla.
- Riziko zásahu elektrickým prúdom alebo popálenia. Ak bude pravdepodobné, že sa do fyzického kontaktu s čerpadlom alebo čerpanými kvapalinami dostanú ľudia, musíte k uzemneným svorkám pripojiť ďalšie uzemňovacie ochranné zariadenie.



UPOZORNENIE:

Aby ste nepoškodili čerpadlo a zabránili prebíjaniu, čo by mohlo spôsobiť zásah elektrickým prúdom, skontrolujte bezpečnú inštaláciu uzemňovacieho vodiča.



POZOR:

Aby ste predišli zásahu elektrickým prúdom v dôsledku nesprávneho uzemnenia, nepripájajte uzemňovací vodič k plynovému potrubiu, vodnému potrubiu, tyči osvetlenia alebo telefónnemu uzemňovaciemu vodiču.

5.5 Pripojenie káblov

Pri inštalácii káblov platia tieto požiadavky:

- Káble sa musia nachádzať v dobrom stave, bez ostrých ohybov a nesmú byť priškripané.
- Plášť nesmie byť poškodený a nesmú sa na ňom nachádzať zuby alebo preliačiny (so známami opotrebovania apod.) pri vstupe kábla.
- Tesniace puzdro a podložky vstupu kábla musia zodpovedať vonkajšiemu priemeru kábla.
- Ak používate kábel, ktorý bol používaný už predtým, musíte pred novou montážou kúsok ochranného plášťa kábla odrezať, aby sa tesniace puzdro znova v rovnakom mieste príliš tesne neobopínalo okolo kábla. Ak bude vonkajší plášť kábla poškodený, kábel vymeňte. Kontaktujte servisné stredisko.
- Musí byť zohľadnený pokles napätia v dlhých kábloch. Menovité napätie hnacej jednotky je napätím nameraným v mieste pripojenia kábla k čerpadlu.

UPOZORNENIE:



Pred pripojením kábla ku svorkovnici, skontrolujte poriadne odpojenie napájania (tj. prúdový istič). Pokiaľ tak neurobíte, môže dôjsť k zásahu elektrickým prúdom, skratu alebo k zraneniu v dôsledku neúmyselného spustenia čerpadla.

POZOR:



Ak bude nutné kábel predĺžiť, použite predĺžovací kábel s rovnakou či väčšou veľkosťou žíl, ako má kábel dodávaný s čerpadlom. Použitie kábla s nesprávnou veľkosťou znemožní motoru v dosiahnutí úplného potenciálu, alebo môže spôsobovať prehriatie kábla, čo môže byť príčinou požiaru, prebývania či zásahu elektrickým prúdom.

- Ak bude kábel s prerezaným alebo poškodeným plášťom ponorený do vody, môže sa voda dostať do čerpadla a spôsobiť skrat motora. To poškodí čerpadlo, čo môže byť príčinou prebývania, zásahu elektrickým prúdom alebo spálenia.
- Aby ste zabránili prerezaniu alebo pokrúteniu kábla, čo by poškodilo čerpadlo a mohlo by sa stať príčinou prebývania, zásahu elektrickým prúdom alebo požiaru, zaistíte, aby bol kábel krytý pred vonkajšími vplyvmi.
- Ak bude nutné ponoriť kábel do vody, skontrolujte kompletne upevnenie pripájacej časti. Pokiaľ tak neurobíte, môže dôjsť k prebývaniu, zásahu elektrickým prúdom či spáleniu.
- Konce kábla nikdy neponárajte do vody.

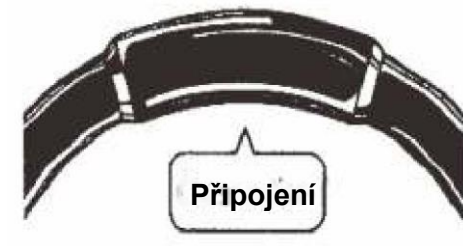


- Ak bude nutné kábel predĺžiť, použite predĺžovací kábel s rovnakou či väčšou veľkosťou žíl, ako má kábel dodávaný s čerpadlom.

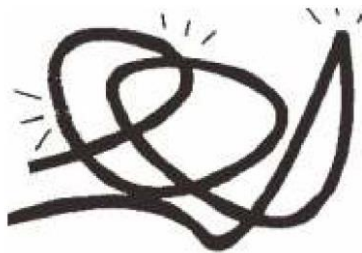


SK

- Aby sa voda nedostala dovnútra do kábla, skontrolujte upevnenie pripevňovacej časti kábla.

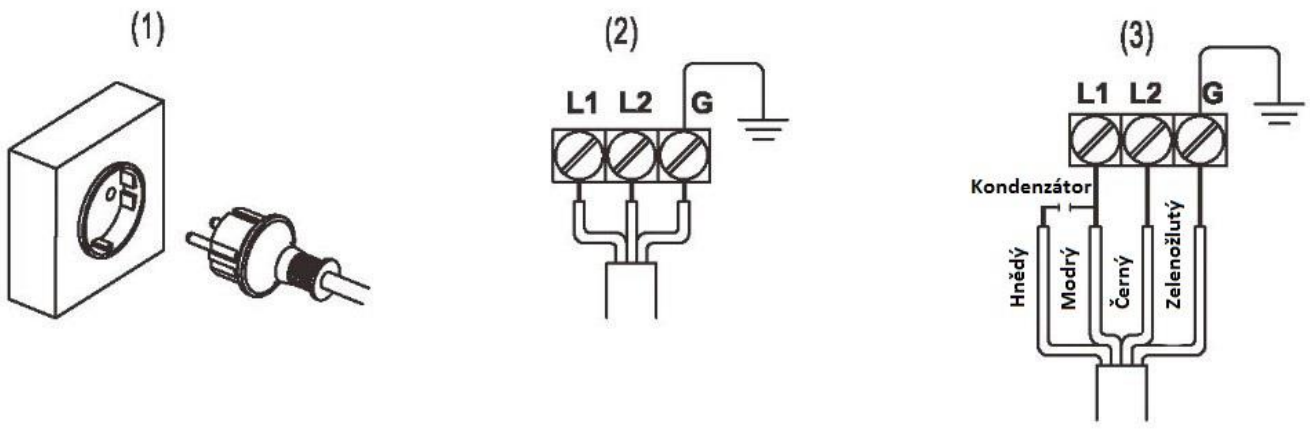


- Aby sa kábel nepoškodil, veďte ho tak, aby nebol ohnutý, zlomený, alebo natlačený na konštrukciu.



Bezpečne utiahnite oba konce kábla na svorkovnici.

- Na obrázku nižšie je znázornené správne pripevnenie jednofázového kábla



Hnědý = hnedý
Modrý = modrý
Červený = červený
Zelenožlutý = zelenožltý

- Na obrázku nižšie je znázornené správne pripevnenie trojfázového kábla

Priamy on-line štart

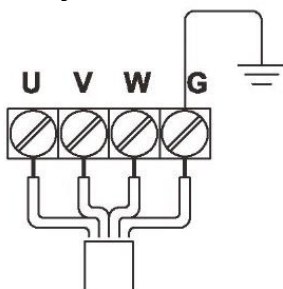
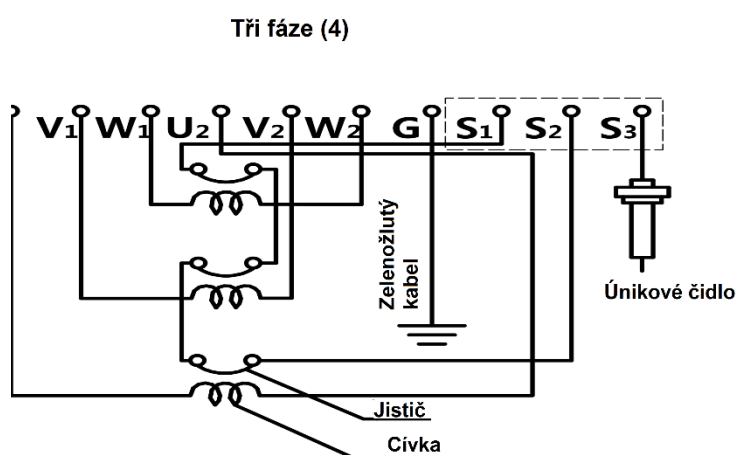
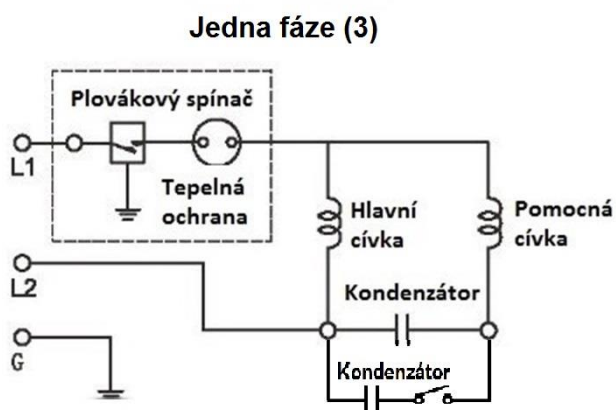
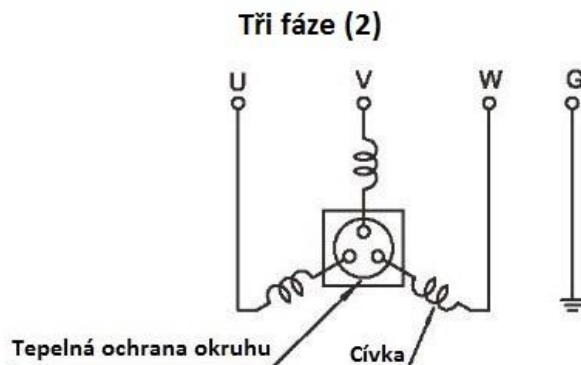
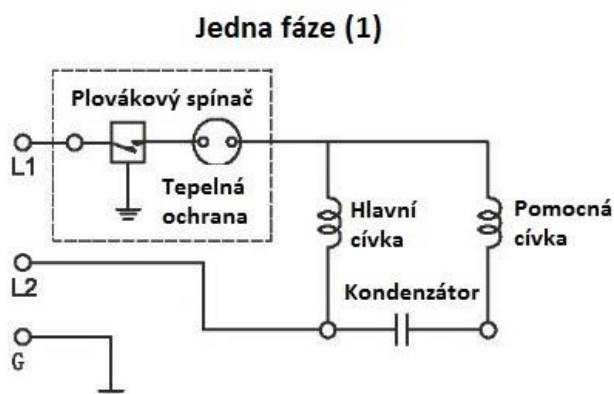


Schéma elektrického zapojenia

Obrázok: Jedna fáza (1,3): Plavákový spínač, Hlavná cievka, Pomocná cievka
 Tri fázy(2,4): Cievka, Istič, Únikový snímač, Zelenožltý kábel



6 Prevádzka

Bezpečnostné opatrenia



NEBEZPEČENSTVO:

Ak bude nutné pracovať na čerpadle, skontrolujte, že je izolované od zdroja napájania a nemôže sa zapnúť.

UPOZORNENIE:



Čerpadlo nikdy nezapínajte s nenainštalovanými bezpečnostnými prvkami. Nikdy nespúšťajte čerpadlo so zablokovanou výtlačnou hadicou alebo s uzatvárateľným výtlačným ventilom. Skontrolujte, či máte kam usúpiť. Nikdy nepracujte sami.



POZOR:

Ak bude čerpadlo vybavené automatickou reguláciou hladiny a/alebo vnútorným stykačom, hrozí náhle opätovné spustenie.

SK

Nebezpečenstvá spojené s elektrickým prúdom:



Nebezpečenstvo zásahu elektrickým prúdom. Pri tomto zariadení nebolo skúmané použitie v plaveckých bazénoch. Pri použití v plaveckých bazénoch platia zvláštne bezpečnostné predpisy.

6.1 Pred spustením



POZOR:

- Nesprávne napätie a frekvencia napájacieho zdroja zabráni čerpadlu v dosiahnutí jeho plného potenciálu a môžu byť tiež príčinou prebíjania, zásahu elektrickým prúdom alebo požiaru.
- Znova skontrolujte typový štítok čerpadla, aby ste si overili, že sú jeho napätie a frekvencia správne.
- Skontrolujte zapojenie, napájacie napätie, kapacitu ističa zvodového prúdu a izolačný odpor motora.

UPOZORNENIE:

- Referenčná hodnota izolačného odporu $\geq 30 \text{ M}\Omega$. Skúšobný postup nájdete na stránke 14.
- Upravte nastavenie prepäťovej ochrany (tj. ističa) podľa menovitého prúdu čerpadla.

UPOZORNENIE:

- Skontrolujte menovitý prúd na typovom štítku čerpadla.

6.2 Skúšobná prevádzka



UPOZORNENIE:

- Skontrolujte, že zariadenie nemôže sklznúť alebo sa preklopiť a zraniť ľudí či spôsobiť hmotné škody.
- V niektorých prípadoch montáže môže byť čerpadlo a okolitá kvapalina horúca. Myslite na nebezpečenstvo popálenia.
- Zaistite, aby sa blízko spusteného zariadenia nikto nezdržiaval. Prístroj so sebou bude trhať v smere opačnom k otáčaniu obežného kolesa.

POZOR:



Skontrolujte smer otáčania čerpadla. Opačný smer otáčania čerpadla, keď je ponorené vo vode, čerpadlo poškodí, čo môže spôsobiť prebíjanie, zásah elektrickým prúdom alebo požiar.

POZNÁMKA:

Kontrola čerpadla

- Skontrolujte, že čerpadlo ani káble nie sú fyzicky poškodené.
- Skontrolujte hladinu oleja v olejovom puzdre.
- Vymontujte poistky alebo otvorte istič a skontrolujte, či je možné voľne otáčať obežným kolesom.
- Skontrolujte, že (prípadné) sledovacie vybavenie funguje.

A. Čerpadlo na chvíľku (1 až 2 sekundy) spustíte a skontrolujete, že sa otáča správnym smerom.

UPOZORNENIE:

Pred prepojením konektorov pre zmenu smeru otáčania skontrolujte správne odpojenie napájania (tj. ističa) a úplné zastavenie obežného kolesa. Nedodržanie tohto pokynu môže spôsobiť vážne nehody, vrátane zásahu elektrickým prúdom, skratu alebo zranenia.

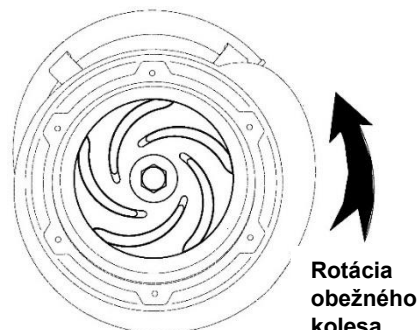
Pre kontrolu smeru otáčania čerpadla použite fázový ukazovateľ otáčania.

UPOZORNENIE:

Pri použití testera sledu fáz si prečítajte priložený návod na obsluhu.

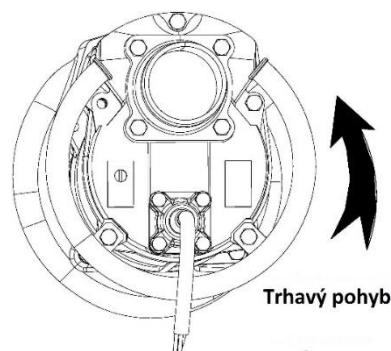
Dva spôsoby kontroly správneho otáčania čerpadla

3. Pri pohľade na obežné koleso by sa toto koleso malo otáčať doľava, ako je vidieť na obrázku vpravo.



4. Pri pohľade na čerpadlo zhora

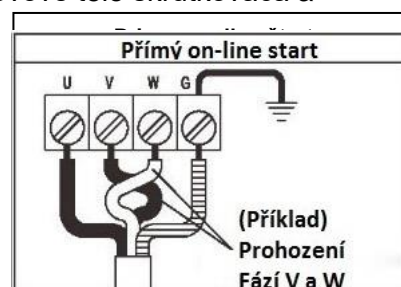
Pretože nie je obežné koleso vidieť, je najlepším spôsobom kontroly otáčania zistenie pohybu kopania čerpadla dozadu po jeho spustení. Kopanie čerpadla dozadu by malo smerovať doľava, ako je znázornené na obrázku vpravo.



Poznámka: Pre čerpadlá s plavákom – plavák musíte zdvihnúť, inak sa motor nespustí.

POZNÁMKA: Pri inteligentnom čerpadle by ste mali použiť kovové telo skrutkovača a prepojiť snímač vodnej hladiny a tiahlo, inak sa čerpadlo nespustí.

Pre obrátenie smeru otáčania musíte pri trojfázovom napájaní použiť nasledujúce protopatrenie.

**PROTIOPATRENIE:**

Prehodte dva z troch vodičov označených ako U, V a prípadne W.

B. Na krátku dobu (≤ 1 minúta) spustíte čerpadlo a skontrolujete:

- **Prevádzkový prúd**
Použite AC ampérmeter (svorku) a zmerajte prúd na fázach U, V a W, ktoré sú pripojené ku svorkovnici.
- **Prevádzkové napätie**
Použite AC voltmeter (skúšačku) a zmerajte napätie na svorkovnici.
Tolerancia napájacieho napätia = do ± 10 % menovitého napätia.
- **Vibrácie**

POZOR:

Ak bude čerpadlo vytvárať veľké množstvo vibrácií, hluku alebo zápachu, ihneď odpojte napájanie a kontaktujte servisné stredisko. S prevádzkou pokračujte, pokiaľ nebudú počas skúšobnej prevádzky pozorované žiadne abnormality.

6.3 Prevádzka



UPOZORNENIE:

- Čerpadlo môže byť počas prevádzky veľmi horúce. Aby ste sa nepopálili, nedotýkajte sa čerpadla holými rukami.
- Nevkladajte prst alebo predmety do sacieho otvoru čerpadla. Mohlo by to spôsobiť zranenie, zásah elektrickým prúdom alebo požiar.
- Ak nebudete čerpadlo dlhšiu dobu používať, skontrolujte správne odpojenie napájania (napríklad istič). Ak sa zhorší stav izolácie káblov, môže to spôsobiť prebíjanie, zásah elektrickým prúdom alebo požiar.

UPOZORNENIE:

- Pri kontrolách a opravách odpojte napájanie, aby sa čerpadlo nemohlo samovoľne zapnúť. Neodpojenie napájania môže spôsobiť vážne nehody, vrátane zásahu elektrickým prúdom, skratu a zranenia.
- Pri výpadku elektrického prúdu odpojte napájanie čerpadla. Neúmyselné spustenie čerpadla po obnovení prívodu prúdu by mohlo veľmi ohroziť osoby v blízkosti čerpadla.

POZOR:

- Ak nebude odstránená príčina problému, bude čerpadlo opakovať cyklus „stop-and-go“, čo môže čerpadlo poškodiť, spôsobiť prebíjanie a zásah elektrickým prúdom. Preto po kontrole odpojeného napájania nájdite a opravte príčinu problému vykonaním inšpekcie a opráv.
- Nespúšťajte čerpadlo s väčšou ako predpísanou výtlačnou výškou, alebo ak bude sitko zanesené nečistotami. Pri nedodržaní tohto pokynu nedosiahne čerpadlo svoj úplný potenciál a môže rovnako vytvárať neobvyklý hluk či vibrácie a spôsobiť poškodenie čerpadla, čo môže byť príčinou prebíjania, zásahu elektrickým prúdom a požiaru.

Ak dôjde v motore k prúdovému preťaženiu, alebo sa motor za nižšie uvedených podmienok prehreje, potom sa kvôli ochrane automaticky vypne bez ohľadu na hladinu vody pri prevádzke.

- Extrémne výkyvy napájacieho napätia.
- Čerpadlo pracuje preťažené.
- Čerpadlo pracuje s otvorenou fázou alebo sa zadrháva.

6.4 Systém ochrany motora



UPOZORNENIE:

3. Tepelná ochrana okruhu

Čerpadlo ($\leq 7,5$ kW) je vybavené vnútorným ochranným zariadením motora (tepelná poistka okruhu).

Ak bude zistený nadmerný prúd alebo prehrievanie motora, napríklad z nasledujúcich dôvodov, čerpadlo sa automaticky zastaví bez ohľadu na hladinu vody, aby bol chránený motor

- Zmena polarita napájacieho napätia
- Preťaženie

4. Miniaturný istič (neštandardná konfigurácia)

Ak sa bude cievka z akéhokoľvek dôvodu prehrievať, potom ohnutie bimetalu v miniaturnom ističi spustí signál, ktorý následne cez externý obvod v spúšťacej konzole alebo ovládacom paneli vypne prívod prúdu do motora. Keď sa teplota vráti do normálu,

istič sa automaticky resetuje, samozrejme opätovné spustenie je riadené zo spúšťacej konzoly alebo ovládacieho panelu.

UPOZORNENIE:

- Miniaturný istič s kontaktom „b“ je upravený, takže normálne je „zatvorený“ a pri prehriatí sa „otvorí“.
- Aby ste chránili motor pred prúdovými nárazmi, skontrolujte, že ste do vonkajšej spúšťacej konzoly alebo na ovládací panel namontovali istič motora, tepelné relé alebo podobné zariadenie.
- 3E relé je schopné uchrániť motor pred preťažením, otvoreným obvodom alebo prevádzkou v opačnej fáze.

6.5 Hladina vody počas prevádzky

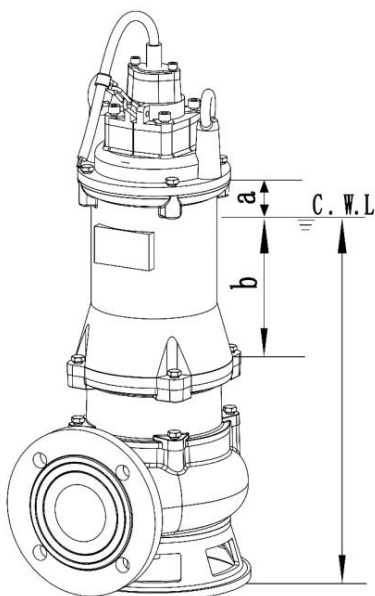
Pri spustenom čerpadle dávajte pozor na hladinu vody. Ak dovoľíte čerpadlu beh nasucho, poškodí sa.



POZOR:

Čerpadlo nespúšťajte nad minimálnu hĺbku ponoru, pretože by to poškodilo čerpadlo a spôsobilo prebíjanie a zásah elektrickým prúdom.

Zaistite, aby hladina vody neklesala pod C.W.L hodnotu.



7 Údržba a kontroly



Bezpečnostné opatrenia

NEBEZPEČENSTVO:

Pred inštaláciou alebo opravami zariadenie odpojte od elektrického napájania a odpojenie zaistite.

UPOZORNENIE:

- Pri práci s čerpadlom vždy dodržujte bezpečnostné pokyny.

SK

- Skontrolujte, že zariadenie nemôže skĺznuť alebo sa preklopiť a zraniť ľudí či spôsobiť hmotné škody.
- Pred prácou na zariadení ho dôkladne opláchnite čistou vodou.
- Po demontáži opláchnite komponenty vodou.

Skontrolujte, že ste splnili tieto požiadavky:

- Pred použitím zväracích alebo elektrických ručných nástrojov skontrolujte, že nehrozí nebezpečenstvo výbuchu.
- Pred manipuláciou nechajte všetky komponenty systému a čerpadla vychladnúť.
- Skontrolujte, že je výrobok a všetky jeho komponenty dôkladne vyčistené.
- Neotvárajte žiadne odvzdušňovacie alebo vypúšťacie ventily ani neodstraňujte žiadne zátky, keď je systém pod tlakom. Predtým, ako budete čerpadlo rozmontovávať, odstraňovať zátky alebo odpájať potrubie, skontrolujte, že je čerpadlo izolované od systému a že je vypustený tlak.

Umývanie čerpadla

Odstráňte všetky nečistoty zachytené na vonkajšom povrchu čerpadla a prístroj umyte. Zvláštnu pozornosť venujte priestoru obežného kolesa, z ktorého odstráňte všetky nečistoty.

Kontrola vonkajšku čerpadla

Skontrolujte, že nie je farba olúpaná, že neexistuje žiadne poškodenie a že nie sú uvoľnené skrutky a matice. Ak bude farba olúpaná, nechajte čerpadlo uschnúť a náter opravte.

POZNÁMKA:

Ak bude nutné čerpadlo rozmontovať kvôli poškodeniu alebo uvoľneným skrutkám či maticiam, obráťte sa na predajcu, od ktorého ste zariadenie zakúpili, alebo pobočku výrobcu vo vašej oblasti.

7.1 Kontrola



Interval	Predmet kontroly
Mesačne	<ul style="list-style-type: none">• Meranie izolačného odporu3. referenčná hodnota studeného izolačného odporu $\geq 20 \text{ M}\Omega$ min (studený).4. referenčná hodnota tepelného izolačného odporu $\geq 1 \text{ M}\Omega$ min (tepelný). <p>POZNÁMKA: Pri motore musí byť skontrolované, či je izolačný odpor podstatne nižší ako odpor zistený pri poslednej kontrole.</p>
	<ul style="list-style-type: none">• Meranie zaťažovacieho prúduMusí sa nachádzať v rámci menovitého prúdu
	<ul style="list-style-type: none">• Meranie napájacieho napätia• Tolerancia napájacieho napätia3. nepretržitý chod: max. $\pm 5 \%$ menovitého napätia.4. prerušovaný chod: max. $\pm 10 \%$ menovitého napätia.
	<ul style="list-style-type: none">• Kontrola obežného kolesaAk podstatne klesne výkon, môže byť obežné koleso opotrebované.
Po pol roku	<ul style="list-style-type: none">• Kontrola zdvíhacej reťaze alebo lana.• Kontrola a výmena oleja.
Ročne	<ul style="list-style-type: none">• Výmena oleja a výmena mechanickej upchávky v komore.Každých 12 mesiacov, alebo po 6 000 hodinách používania podľa toho, čo nastane skôr. <p>POZNÁMKA: Ohľadom kontroly a výmeny mechanických tesnení sa obráťte na predajcu, od ktorého ste zariadenie zakúpili, alebo pobočku výrobcu vo vašej oblasti.</p>

Raz za 2 až 5 rokov	<ul style="list-style-type: none"> • Generálna oprava • Pri čerpadle musí byť vykonaná generálna oprava, napriek tomu že sa pri prevádzke chová normálne. Pri nepretržitej či opakovanej prevádzke možno bude musieť byť generálna oprava čerpadla vykonaná skôr. <p>POZNÁMKA: Ohľadom generálnej opravy čerpadla sa obráťte na servisné stredisko spoločnosti Pumpa a.s.</p>
---------------------	--

7.2 Skladovanie



Ak nebude čerpadlo dlhšiu dobu používané, vyťahnite ho, nechajte uschnúť a uložte ho vo vnútri.

POZNÁMKA:

Pred opakovanou inštaláciou spustte čerpadlo na skúšku. Ak zostane čerpadlo ponorené vo vode, pravidelne ho spúšťajte (tj. raz za týždeň), aby hrdza nezablokovala obežné koleso.

8 Odstránenie problémov



NEBEZPEČENSTVO:

Nebezpečenstvo zranenia. Neopravujte ovládací panel, pokiaľ je pod napätím. Problémy s elektroinštaláciou musí odstrániť kvalifikovaný elektrikár. Nedodržanie týchto pokynov bude mať za následok ťažké zranenie, smrť a/alebo hmotné škody.

UPOZORNENIE:



Pred opravami čerpadlo vždy odpojte od elektrickej siete a zaistite, aby ste predišli nečakanému spusteniu. Pokiaľ tak neurobíte, následkom môže byť smrť alebo vážne zranenie.

Pred žiadosťou o opravu si dôkladne prečítajte tento návod. Ak nebude čerpadlo po opakovanej kontrole fungovať normálne, obráťte sa na servisné stredisko spoločnosti Pumpa a.s.

Príznak	Príčina	Protipatrenie
Čerpadlo sa nespúšťa	Nie je dodávaná žiadna elektrina (tj. výpadok elektriny).	Kontaktujte dodávateľa elektriny alebo elektrikársky servis.
	Otvorený obvod alebo zle pripojený kábel.	Skontrolujte, či je pri kábli alebo vodiči rozpojený okruh.
	Poruchy automatického ovládania (ovládací panel).	Skontrolujte príčinu a potom požiadajte odborníkov o opravu.
	Zablokované obežné koleso.	Skontrolujte čerpadlo a odstráňte prekážku.
Čerpadlo sa spustí, ale ihneď sa zastaví a spôsobí aktiváciu ističa motora	Zablokované obežné koleso.	Skontrolujte čerpadlo a odstráňte prekážku.
	Pokles napätia.	Opravte napätie, aby zodpovedalo menovitému napätiu, alebo použite predlžovací kábel zodpovedajúci normám.
	Porucha okruhovej tepelnej ochrany alebo ochranného zariadenia.	Výmena či nastavenie.
	50Hz model je prevádzkovaný so 60 Hz.	Skontrolujte typový štítok a vymeňte čerpadlo alebo obežné koleso.
	Sítka je zanesené a čerpadlo bežalo dlhú dobu na prázdno (nasucho).	Odstráňte prekážku.
	Abnormálne chovanie motora.	Motor opravte, alebo ho vymeňte za nový.
Čerpadlo nasáva príliš veľa usadenín.	Pod čerpadlo umiestnite betónový blok, aby nenasávalo usadeniny.	
Výtlačná výška	Opotrebované obežné koleso alebo	Vymeňte.

SK

čerpadla a čerpaný objem sú nízke.	kryt satia.	
	Hadica môže byť ohnutá alebo upchaná.	Znížte počet ohybov hadice na minimum. (Na miestach s veľkým množstvom nečistôt vložte čerpadlo do sieťovaného koša.)
	Čerpadlo je ponorené príliš plytko a nasáva vzduch.	Čerpadlo ponorte hlbšie, aby sa nachádzalo celé pod hladinou.
	Skontrolujte, že je otvorený uzatvárací ventil.	Otvorte uzatvárací ventil.
	Sitko je zanesené alebo obalené nečistotami.	Odstráňte prekážku. Pod čerpadlo umiestnite betónový blok, aby nenasávalo usadeniny.
	Motor sa točí obrátene.	Prehodte pripojenie napájacích svoriek.
Čerpadlo hučí alebo vibruje	Môžu byť poškodené ložiská motora.	Ohľadom výmeny ložísk sa obráťte na predajcu, od ktorého ste zariadenie zakúpili alebo pobočku výrobcu vo vašej oblasti.
	Ohnutý hriadeľ.	Opravte alebo sa obráťte na najbližšiu pobočku výrobcu

9 Servis a opravy

Servisní opravy provádí autorizovaný servis Pumpa, a.s.

/

Servisné opravy vykonáva autorizovaný servis Pumpa, a.s.

10 Likvidace zařízení / Likvidácia zariadenia

V případě likvidace výrobku je nutno postupovat v souladu s právními předpisy státu ve kterém je likvidace prováděna.

/

V prípade likvidácie výrobku je nutné postupovať v súlade s právnymi predpismi štátu v ktorom je likvidácia vykonávaná.



Změny vyhrazeny. / Zmeny vyhradené.

Tento produkt nesmí používat osoby do věku 18 let a starší osoby se sníženými fyzickými, smyslovými nebo mentálními schopnostmi nebo nedostatkem zkušeností a znalostí. Pokud jsou pod dozorem nebo byly poučeny o používání spotřebiče bezpečným způsobem a rozumí případným nebezpečím produkt mohou používat. Děti si se spotřebičem nesmějí hrát. Čištění a údržbu prováděnou uživatelem nesmějí provádět děti bez dozoru.

/

Tento produkt nesmie používať osoby do veku 18 rokov a staršie osoby so zníženými fyzickými, zmyslovými alebo mentálnymi schopnosťami alebo nedostatkom skúseností a znalostí. Ak sú pod dozorom alebo boli poučené o používaní spotrebiča bezpečným spôsobom a rozumejú prípadným nebezpečenstvám produkt môžu používať. Deti sa so spotrebičom nesmú hrať. Čistenie a údržbu vykonávanú používateľom nesmú vykonávať deti bez dozoru.

CZ/SK
Poznámky:

11 Prohlášení o shodě / Vyhlásenie o zhode

ANNEX IIA

EU PROHLÁŠENÍ O SHODĚ



Výrobce: PUMPA, a.s. U Svitavy 1, 618 00, Brno, Česká republika, IČ: 25518399

Jméno a adresa osoby pověřené kompletací technické dokumentace: PUMPA, a.s. U Svitavy 1, 618 00, Brno, Česká republika, IČ: 25518399

Popis strojního zařízení

- **Výrobek:** Kalové čerpadlo
- **Model:** Typová řada **BLV**
Typová řada **BLK**
Typová řada **BLC**
- **Funkce:** pro přesun odpadní, surové a čisté vody

Prohlášení: Strojní zařízení splňuje příslušná ustanovení směrnice **2006/42/ES**

Použité harmonizované normy:

EN ISO 12100: 2011

EN 60204-1 ed.3: 2019

Prohlášení vydáno dne 03.12.2020, v Brně

ES/PUMPA/2020/0012/rev.1

PUMPA, a.s. 1
U Svitavy 54/1, 618 00 Brno - nákup
IČO: 25518399, DIČ: CZ25518399

.....
za PUMPA, a.s. Martin Křapa, člen představenstva

CZ/SK

Preklad pôvodného EÚ Vyhlásenie o zhode

Výrobca: PUMPA, a.s. U Svitavy 1, 618 00, Brno, Česká republika, IČ: 25518399

Meno a adresa osoby poverenej kompletnej technickej dokumentácie: **PUMPA, a.s. U Svitavy 1, 618 00, Brno, Česká republika, IČ: 25518399**

Popis strojového zariadenia

- **Výrobok:** Kalové čerpadlo
- **Model:** Typový rad **BLV**
 Typový rad **BLK**
 Typový rad **BLC**
- **Funkcie:** pre presun odpadovej, surovej a čistej vody.

Vyhlásenie: Strojové zariadenie spĺňa príslušné ustanovenia smernice **2006/42/ES**

Použité harmonizované normy:

EN ISO 12100: 2011

EN 60204-1 ed.3: 2019

Vyhlásenie vydané dňa 03.12.2020, v Brně

ES/PUMPA/2020/012/Rev.1

Záznam o servisu a provedených opravách / Záznam o servise a vykonaných opravách:

Datum / Dátum:	Popis reklamované závady, záznam o opravě, razítko servisu / Popis reklamovanej chyby, záznam o oprave, pečiatka servisu:

Seznam servisních středisek / Zoznam servisných stredísk

Podrobné informace o našich smluvních servisních střediscích a seznam servisních středisek je v aktuální podobě dostupný na našich webových stránkách /
Podrobné informácie o našich zmluvných servisných strediskách a zoznam servisných stredísk je v aktuálnej podobe dostupný na našich webových stránkach

www.pumpa.eu

	Vyskladněno z velkoobchodního skladu / Vyskladnené z veľkoobchodného skladu: PUMPA, a.s.	
ZÁRUČNÍ LIST / ZÁRUČNÝ LIST		
Typ (štítkový údaj)		
Výrobní číslo / Výrobné číslo (štítkový údaj)		
Tyto údaje doplní prodejce při prodeji / Tieto údaje doplní predajca pri predaji		
Datum prodeje / Dátum predaja		
Poskytnutá záruka spotřebiteli / Poskytnutá záruka spotrebiteľovi	24 měsíců / mesiacov	
Záruka je poskytována při dodržení všech podmínek pro montáž a provoz, uvedených v tomto dokladu / Záruka je poskytovaná pri dodržaní všetkých podmienok pre montáž a prevádzku, uvedených v tomto doklade.		
Název, razítko a podpis prodejce / Názov, pečiatka a podpis predajcu		
Mechanickou instalaci přístroje provedla firma (název, razítko, podpis, datum) / Mechanickú inštaláciu prístroja vykonala firma (názov, pečiatka, podpis, dátum)		
Elektrickou instalaci přístroje provedla odborně způsobilá firma (název, razítko, podpis, datum) / Elektrickú inštaláciu prístroja vykonala odborne spôsobilá firma (názov, pečiatka, podpis, dátum)		