

Počet Popis

1 ALPHA2 32-80 N 180



Pozn.: obr. výrobku se může lišit od skuteč. výrobku

Výrobní č.: 99411449

Vysoce účinná oběhová čerpadla Grundfos ALPHA2 jsou určena pro oběh kapalin v otopných soustavách. Varianta ALPHA2 z nerezové oceli je vhodná např. pro domácí teplovodní systémy. Díky indexu energetické účinnosti (EEI), který je výrazně nižší než referenční hodnota ErP, zajišťuje značné úspory energie.

Funkce AUTOADAPT průběžně přizpůsobuje výkon čerpadla aktuální potřebě tepla, tj. velikosti soustavy a mění se potřebě tepla v průběhu roku.

Funkce AUTOADAPT najde nastavení, které zajistí optimální komfort při minimální spotřebě energie, a umožňuje rychlé, bezpečné a snadné uvedení do provozu.

ALPHA2 nabízí také režimy regulace s proporcionálním tlakem, konstantním tlakem a konstantní křivkou.

S funkcí automatického nočního útlumu čerpadlo automaticky přepíná mezi normálním provozem a nočním útlumem. Přepínání závisí na teplotě průtokového potrubí řízeného topným zařízením. V manuálním letním režimu čerpadlo nepracuje, ale spouští se automaticky při nízkých otáčkách, aby nedošlo k zablokování rotoru, stejně jako lepení ventilů a zpětných klapek.

Režimy regulace a funkce se volí pomocí tlačítek na displeji. LED diody indikují provozní stav, aktuální spotřebu energie ve wattch nebo aktuální průtok v m³/h a také výstrahy a alarmy.

Kromě toho je ALPHA2 kompatibilní se čtečkou ALPHA Reader a aplikací Grundfos GO Balance, což umožňuje instalatérům snadno provádět hydronické vyvážení radiátorových a podlahových topných soustav.

Konstrukce a zvolené materiály čerpadla přispívají k dlouhé životnosti.

Čerpadlo je samočinně odvzdušňováno skrz systém, což přispívá ke snadnému uvedení do provozu.

Kompaktní konstrukce s hlavou čerpadla s integrovanou ovládací skříňkou se hodí do většiny běžných instalací.

Čerpadlo a motor tvoří nedílnou jednotku bez hřídelového těsnění.

Ložiska jsou mazána čerpanou kapalinou.

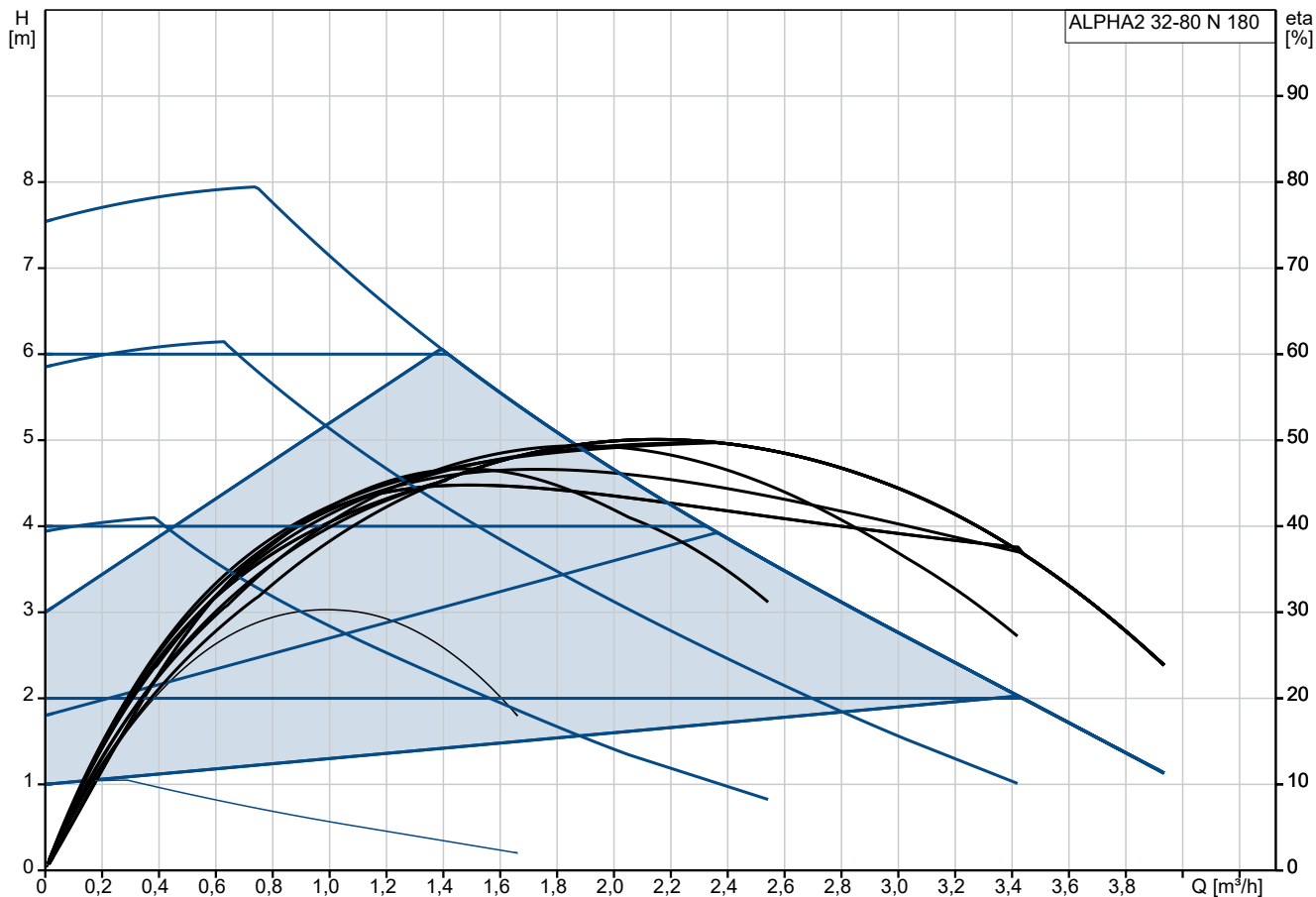
Tyto konstrukční prvky zajišťují bezúdržbový provoz.

Funkce aktivní ochrany proti chodu nasucho chrání čerpadlo proti chodu nasucho během spouštění a běžného provozu. V případě zablokování rotoru se čerpadlo nepřetržitě pokouší o opětovné spuštění s nejvyšším možným točivým momentem.

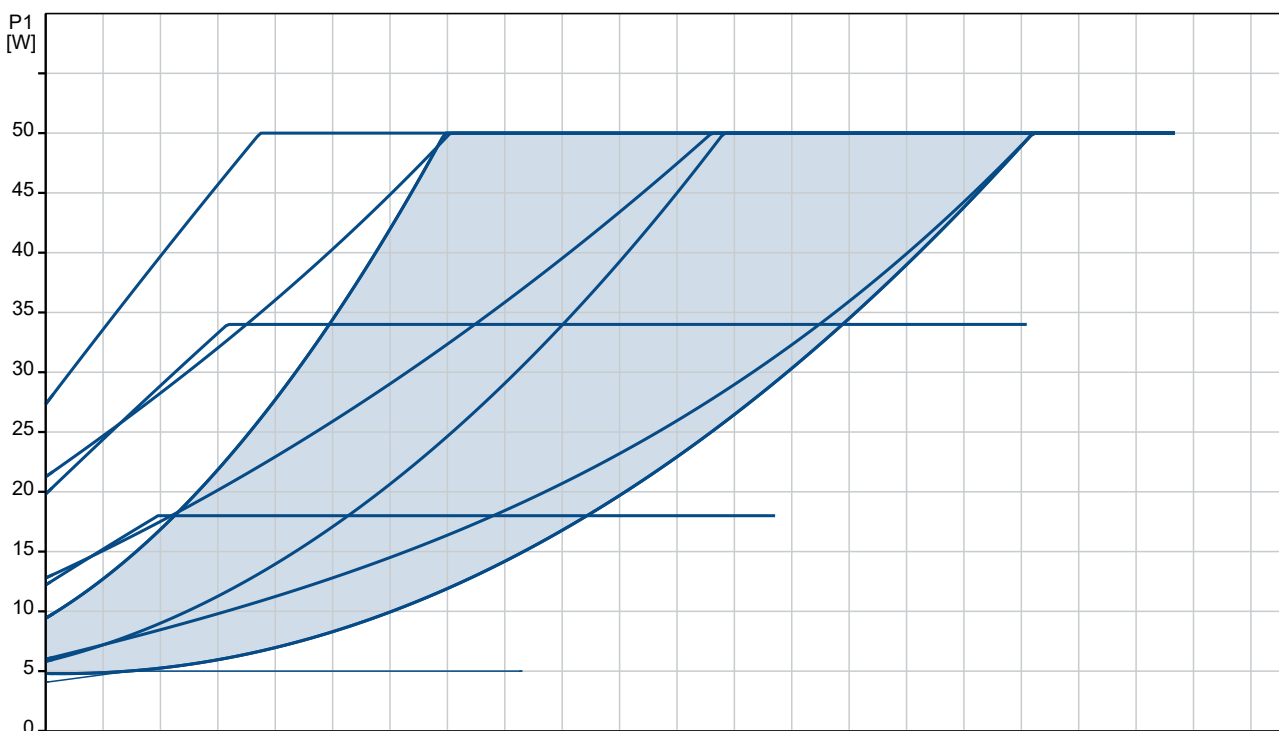
Skříň čerpadla vyrobené z litiny jsou opatřeny elektrolytickým nátěrem, který zvyšuje odolnost proti korozi. Motor je synchronní motor s permanentními magnety/kompaktním statorem, který se vyznačuje vysokou účinností. Otáčky čerpadla jsou řízeny integrovaným frekvenčním měničem zabudovaným v řídicí skříni.

K čerpadlům jsou dodávány izolační pláště, které minimalizují tepelné ztráty v topných systémech.

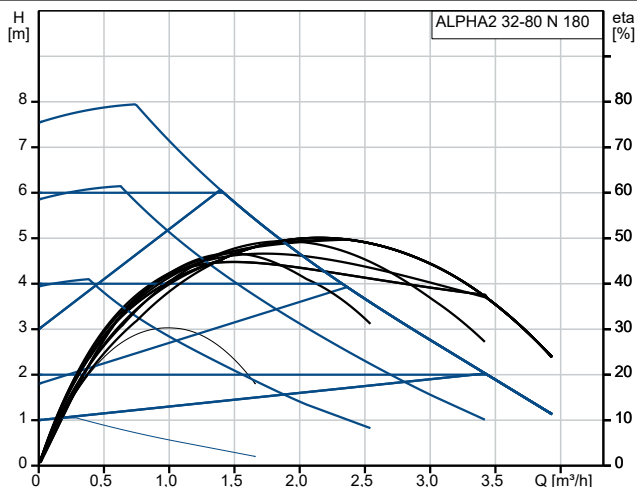
99411449 ALPHA2 32-80 N 180



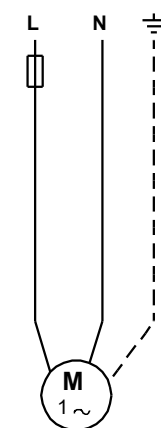
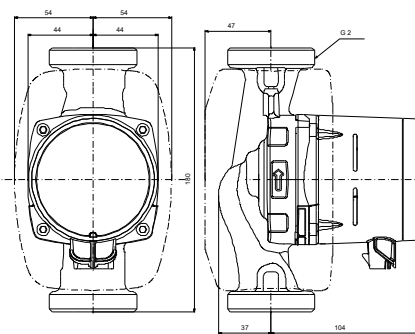
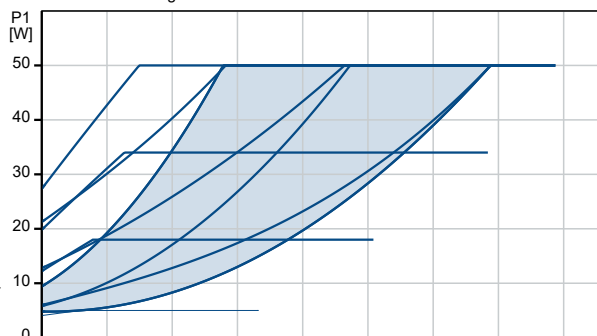
Čerpaná kapalina = Voda
 Teplota kapaliny během provozu = 60 °C
 Hustota = 983.2 kg/m³



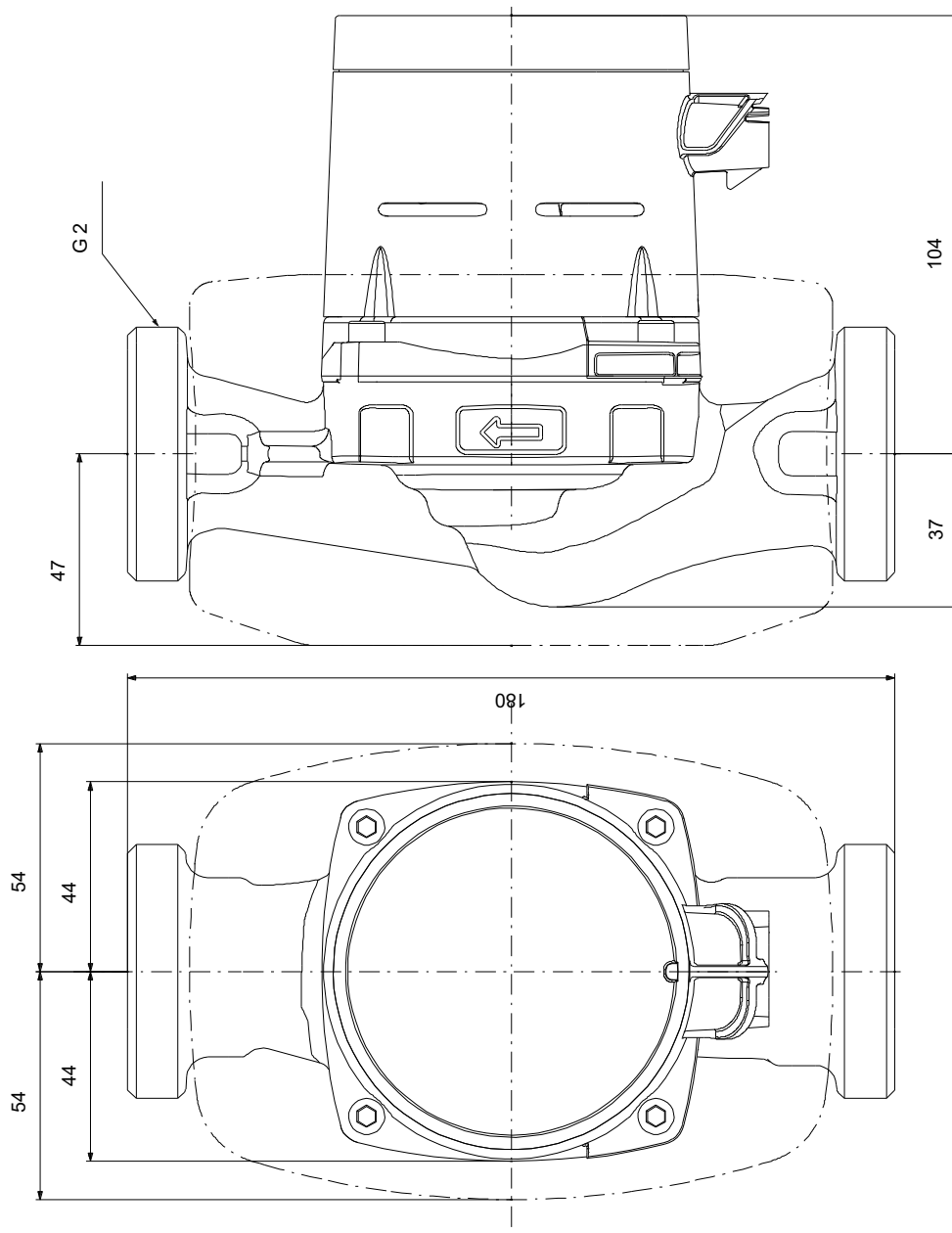
Popis	Hodnota
Všeobecná informace:	
Název výrobku:	ALPHA2 32-80 N 180
Objednávací číslo:	99411449
EAN kód:::	5713828680358
Technické parametry:	
Jmenovitý průtok:	2.14 m ³ /h
Jmen. dopravní výška:	4.36 m
Max. dopr. výška:	80 dm
Teplotní třída TF:	110
Schválení:	VDE,CE,EAC
Model:	E
Materiály:	
Těleso čerpadla:	Stainless steel
Těleso čerpadla:	EN 1.4308
Těleso čerpadla:	ASTM A351-CF8
Oběžné kolo:	Kompozit
Oběžné kolo:	PES 30% GF + PESU-GF20%
Instalace:	
Rozsah okolní teploty:	0 .. 40 °C
Maximální provozní tlak:	10 bar
Typ připojení:	G
Velikost připojení:	2 inch
PN pro potrubní přípojku:	PN 10
Délka port-port:	180 mm
Kapalina:	
Čerpaná kapalina:	Voda
Rozsah teploty kapaliny:	0 .. 110 °C
Vybraná teplota kapaliny:	60 °C
Hustota:	983.2 kg/m ³
Elektrické údaje:	
Min. příkon P1:	3 W
Napájecí vstup P1:	50 W
Frekvence el. sítě:	50 / 60 Hz
Jmenovité napětí:	1 x 230 V
Max. spotřeba el. proudu:	0.04 .. 0.44 A
Krytí (IEC 34-5):	X4D
Třída izolace (IEC 85):	F
Vestavěná ochrana motoru:	Žádný
Teplotní ochrana:	ELEC
Řídící jednotky:	
Automat. noční reduk. provoz:	Y
Jiné:	
Energie (EEL):	0.18
Pozice svorkovnice:	6H
Čistá hmotnost:	2.36 kg
Hrubá hmotnost:	2.52 kg
Přepravní objem:	0.004 m ³
Dánské číslo VVS:	380463280
Švédské číslo RSK:	5790520
Finské číslo LVI:	4615353
Norské číslo NRF:	9043172
Země původu:	DK
Číslo tarifu:	84137030



Čerpaná kapalina = Voda
 Teplota kapaliny během provozu = 60 °C
 Hustota = 983.2 kg/m³

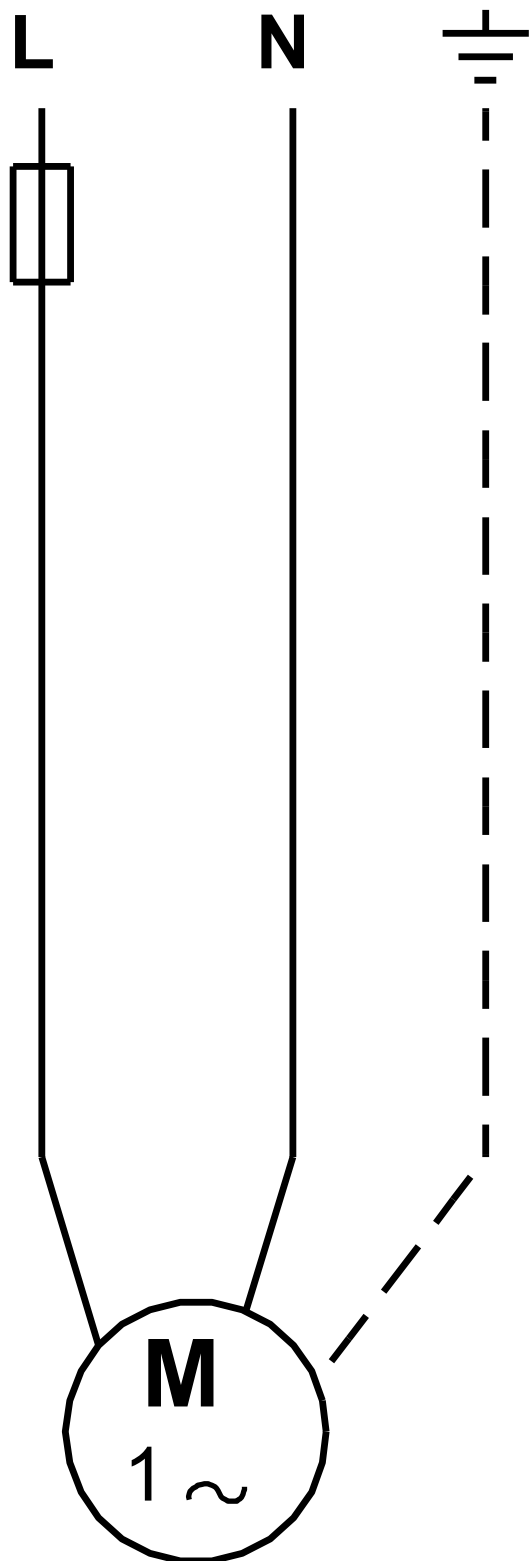


99411449 ALPHA2 32-80 N 180



Poznámka! Všechny jednotky musí být v[mm] jestliže není uvedeno jinak.
Poznámka: tento zjednodušený rozměrový náčrtek nezobrazuje všechny detaily.

99411449 ALPHA2 32-80 N 180



Upozornění! Všechny jednotky jsou v [mm], pokud není uvedeno jinak!