

**Počet** **Popis**

1 ALPHA3 25-60 180



Pozn.: obr. výrobku se může lišit od skuteč. výrobku

Výrobní č.: 99371959

Vysoce účinné oběžné čerpadlo se zapouzdřeným rotorem, určené pro oběh kapalin v systémech vytápění. Díky indexu energetické účinnosti (EEI) výrazně pod referenční hodnotou ErP zajišťuje značné úspory energie.

ALPHA3 má vestavěné rozhraní Bluetooth a ovládá se chytrým zařízením prostřednictvím aplikace Grundfos GO Remote. Poskytuje pomoc při nastavení čerpadla, údržbě a uvedení do provozu.

ALPHA3 komunikuje přímo s aplikací Grundfos GO Balance, což umožňuje instalačním technikům provádět rychlé a snadné hydraulické vyvážení.

Funkce AUTOADAPT (pro radiátorové soustavy, podlahové vytápění nebo kombinaci) nepřetržitě upravuje výkon čerpadla podle skutečné potřeby tepla. Funkce AUTOADAPT poskytuje optimální komfort s minimální spotřebou energie. Díky tomu je také uvedení do provozu rychlé, bezpečné a snadné.

**Vlastnosti**

- AUTOADAPT pro radiátorové soustavy (dvoutrubkové soustavy)
- AUTOADAPT pro soustavy podlahového vytápění
- Kombinovaný režim pro systémy vytápění kombinující otopná tělesa s podlahovým vytápěním
- V režimu plánování umožňují hodiny v reálném čase zvolit, kdy má čerpadlo pracovat
- Jednoduché uživatelské rozhraní - čerpadlo je plně ovládáno z aplikace Grundfos GO Remote
- Protokol alarmů a varování s pomocí Grundfos Go Remote
- Není nutná žádná externí ochrana motoru, což zkracuje dobu instalace
- Rozběh čerpadla s vysokým točivým momentem zlepšuje uvedení do provozu (uvolní případné drobné nečistoty)

- Ochrana proti chodu nasucho
- Bezúdržbové díky konstrukci zapouzdřeného rotoru a použití robustních součástí
- Zástrčka ALPHA umožňuje rychlou a snadnou elektrickou instalaci
- Izolační pouzdra pro vytápění jsou součástí dodávky pro minimalizaci tepelných ztrát v topných systémech

Kromě AUTOADAPTu má čerpadlo také tři regulační režimy s postupným nastavením hodnoty, což umožňuje přizpůsobit nastavení čerpadla danému provoznímu bodu:

- řízení proporcionálního tlaku (3 stupně)
- řízení konstantního tlaku (3 stupně)
- režim konstantní křivky (nastavitelný v % otáček)

Displej zobrazuje skutečnou spotřebu energie ve watttech nebo skutečný průtok v m<sup>3</sup>/h. LED diody označují skutečný provozní stav.

Čerpadlo je navrženo jako bezúdržbové. Při uvedení do provozu je pro zajištění správného odvzdušnění čerpadla nutné nechat čerpadlo běžet alespoň 30 minut na plný výkon.

Kapalina:

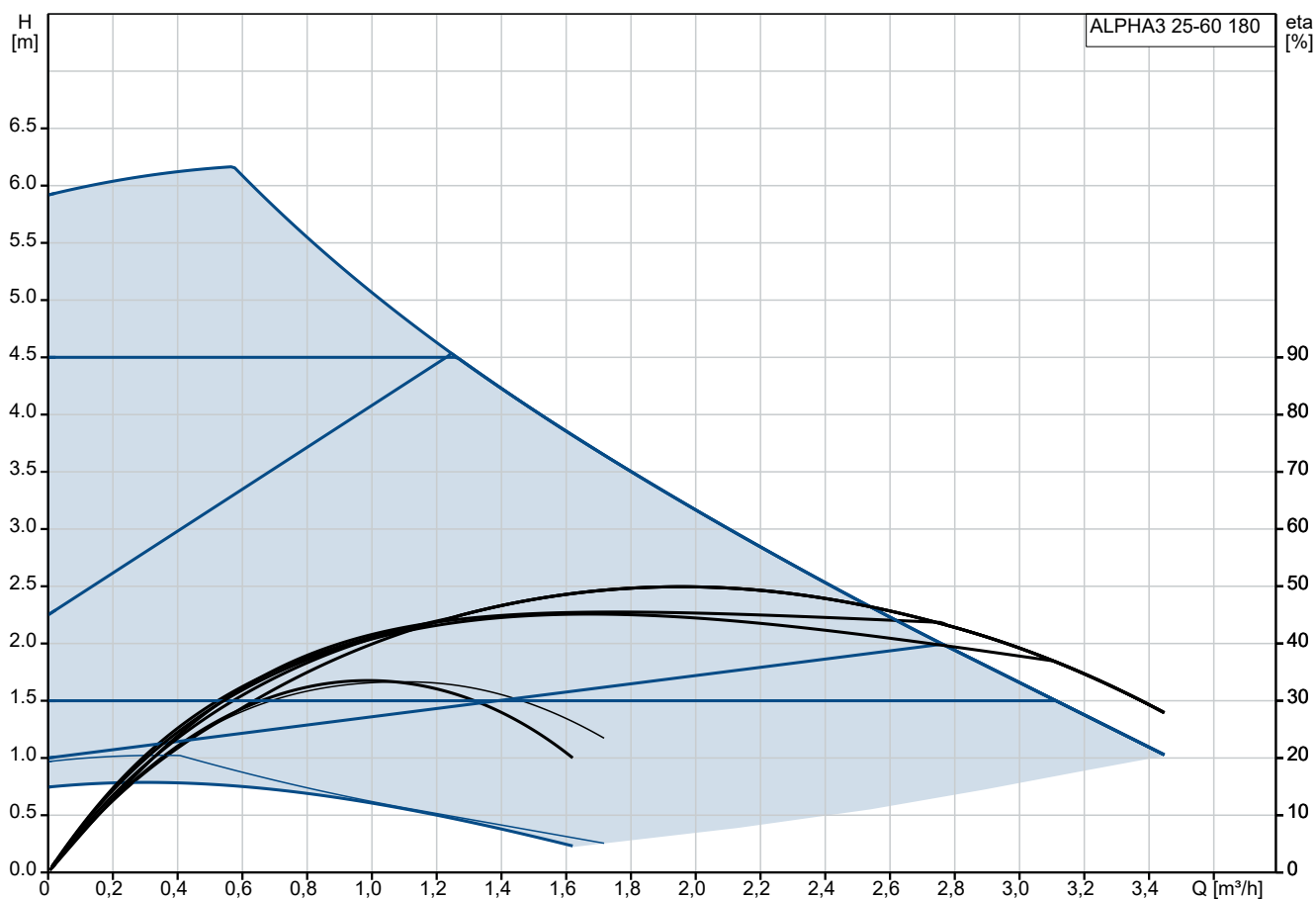
Čerpaná kapalina: Voda

Rozsah teploty kapaliny: 2 .. 110 °C

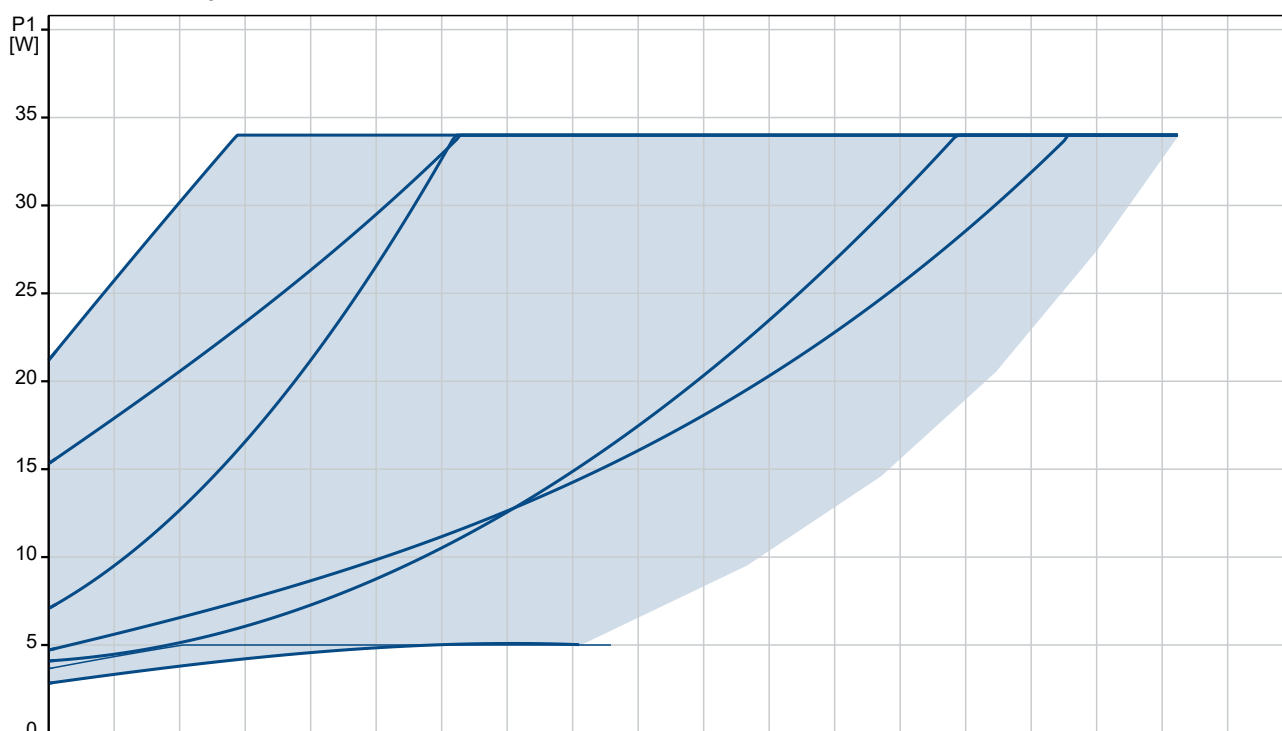
Vybraná teplota kapaliny: 60 °C

Počet	Popis
1	<p>Hustota: 983.2 kg/m<sup>3</sup></p> <p>Technické parametry: Jmenovitý průtok: 1.94 m<sup>3</sup>/h Jmen. dopravní výška: 3.28 m Teplotní třída TF: 110 Schválení: VDE,CE,EAC,SEPRO</p> <p>Materiály: Těleso čerpadla: Litina EN 1561 EN-GJL-150 ASTM A48M-150B Oběžné kolo: Kompozit PES 30% GF + PESU-GF20%</p> <p>Instalace: Rozsah okolní teploty: 0 .. 40 °C Maximální provozní tlak: 10 bar Typ připojení: G Velikost připojení: 1 1/2 inch PN pro potrubní přípojku: PN 10 Délka port-port: 180 mm</p> <p>Elektrické údaje: Min. příkon P1: 3 W Napájecí vstup P1: 34 W Frekvence el. sítě: 50 / 60 Hz Jmenovité napětí: 1 x 230 V Max. spotřeba el. proudu: 0.04 .. 0.32 A Krytí (IEC 34-5): X4D Třída izolace (IEC 85): F Vestavěná ochrana motoru: Žádný</p> <p>Jiné: Energie (EEI): 0.17 Pozice svorkovnice: 6H Čistá hmotnost: 1.98 kg Hrubá hmotnost: 2.14 kg Přepravní objem: 0.004 m<sup>3</sup> Dánské číslo VVS: 380474260 Švédské číslo RSK: 5758793 Finské číslo LVI: 4615321 Norské číslo NRF: 9043181 Země původu: DK Číslo tarifu: 84137030</p>

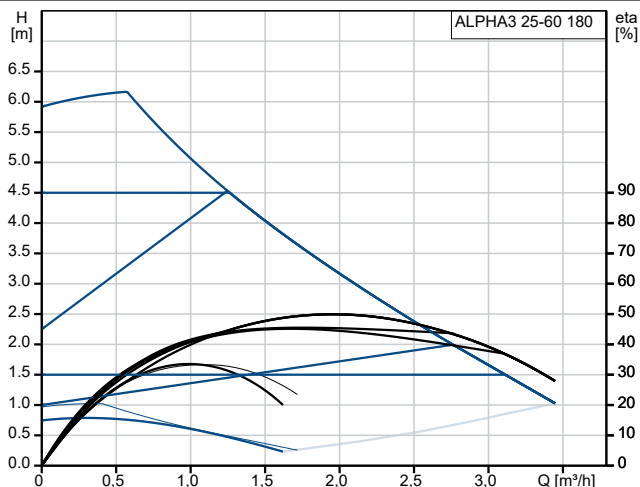
## 99371959 ALPHA3 25-60 180



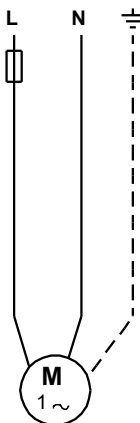
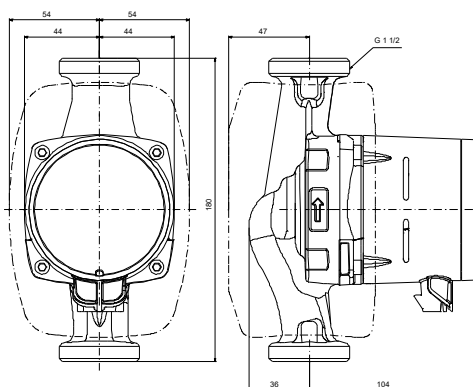
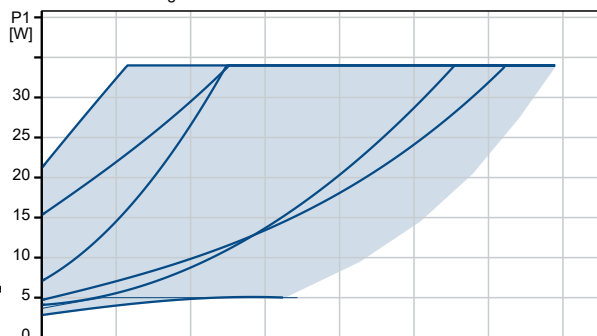
Čerpaná kapalina = Voda  
 Teplota kapaliny během provozu = 60 °C  
 Hustota = 983.2 kg/m³



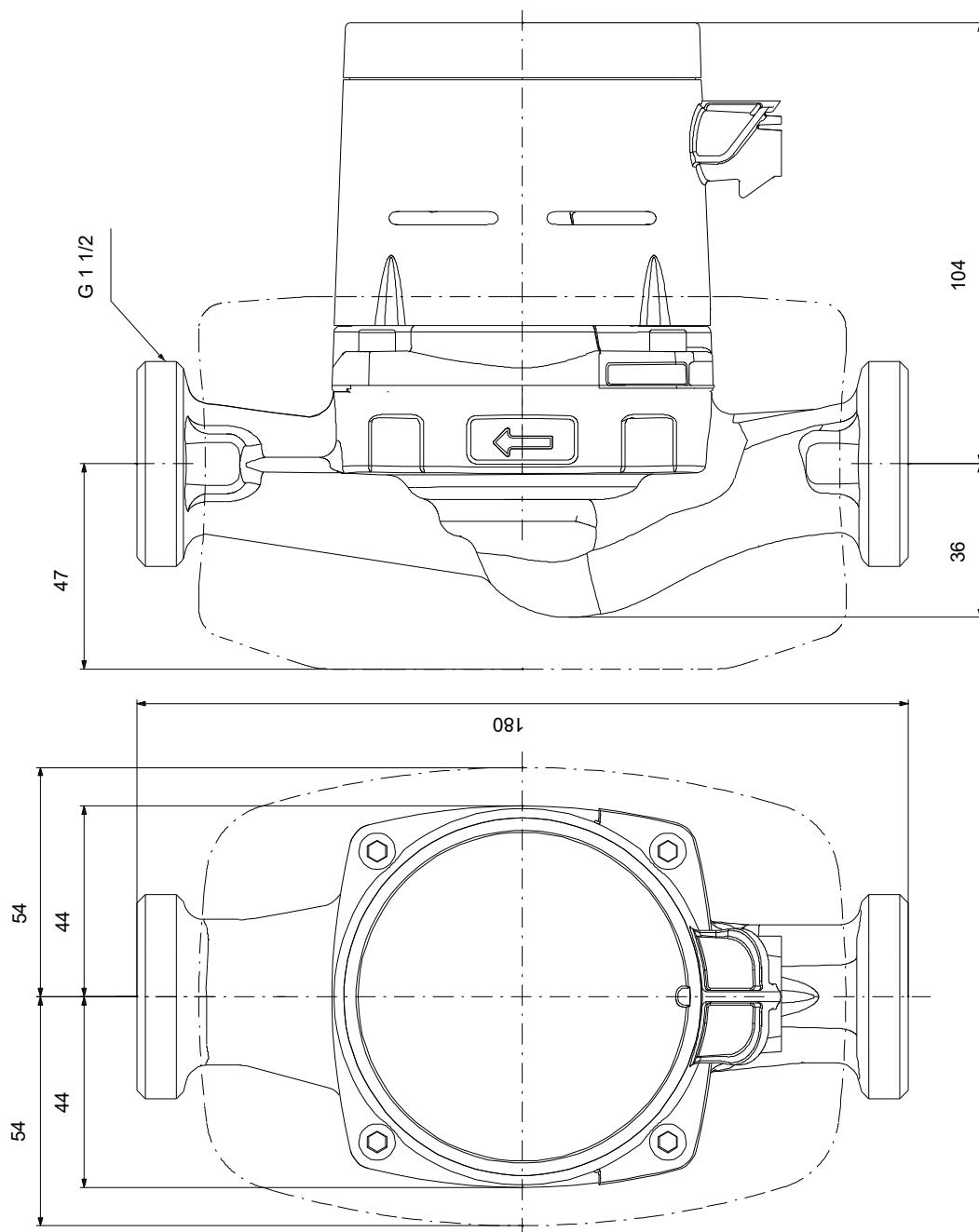
Popis	Hodnota
<b>Všeobecná informace:</b>	
Název výrobku:	ALPHA3 25-60 180
Objednávací číslo:	99371959
EAN kód:::	5713828026644
<b>Technické parametry:</b>	
Jmenovitý průtok:	1.94 m <sup>3</sup> /h
Jmen. dopravní výška:	3.28 m
Max. dopr. výška:	60 dm
Teplotní třída TF:	110
Schválení:	VDE,CE,EAC,SEPRO
Model:	B
<b>Materiály:</b>	
Těleso čerpadla:	Litina
Těleso čerpadla:	EN 1561 EN-GJL-150
Těleso čerpadla:	ASTM A48M-150B
Oběžné kolo:	Kompozit
Oběžné kolo:	PES 30% GF + PESU-GF20%
<b>Instalace:</b>	
Rozsah okolní teploty:	0 .. 40 °C
Maximální provozní tlak:	10 bar
Typ připojení:	G
Velikost připojení:	1 1/2 inch
PN pro potrubní přípojku:	PN 10
Délka port-port:	180 mm
<b>Kapalina:</b>	
Čerpaná kapalina:	Voda
Rozsah teploty kapaliny:	2 .. 110 °C
Vybraná teplota kapaliny:	60 °C
Hustota:	983.2 kg/m <sup>3</sup>
<b>Elektrické údaje:</b>	
Min. příkon P1:	3 W
Napájecí vstup P1:	34 W
Frekvence el. sítě:	50 / 60 Hz
Jmenovité napětí:	1 x 230 V
Max. spotřeba el. proudu:	0.04 .. 0.32 A
Krytí (IEC 34-5):	X4D
Třída izolace (IEC 85):	F
Vestavěná ochrana motoru:	Žádný
Teplotní ochrana:	ELEC
<b>Řídící jednotky:</b>	
Automat. noční reduk. provoz:	Y
<b>Jiné:</b>	
Energie (EEL):	0.17
Pozice svorkovnice:	6H
Čistá hmotnost:	1.98 kg
Hrubá hmotnost:	2.14 kg
Přepravní objem:	0.004 m <sup>3</sup>
Dánské číslo VVS:	380474260
Švédské číslo RSK:	5758793
Finské číslo LVI:	4615321
Norské číslo NRF:	9043181
Země původu:	DK
Číslo tarifu:	84137030



Čerpaná kapalina = Voda  
 Teplota kapaliny během provozu = 60 °C  
 Hustota = 983.2 kg/m<sup>3</sup>

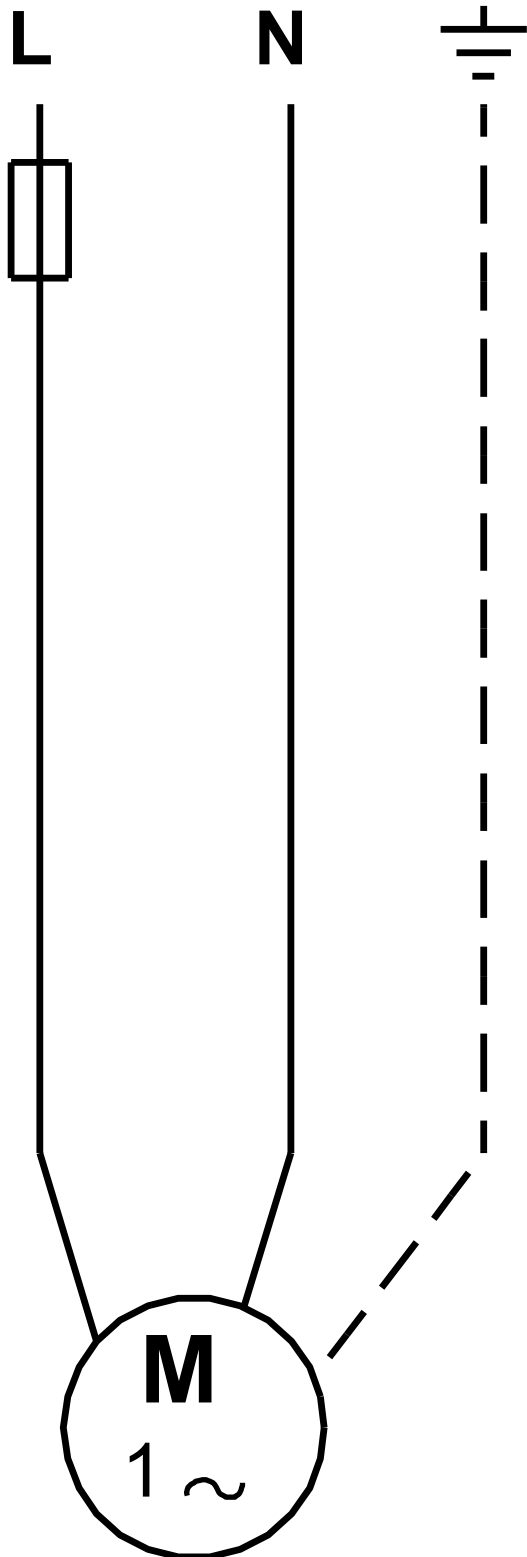


## 99371959 ALPHA3 25-60 180



Poznámka! Všechny jednotky musí být v[mm] jestliže není uvedeno jinak.  
Poznámka: tento zjednodušený rozměrový náčrtek nezobrazuje všechny detaily.

**99371959 ALPHA3 25-60 180**



Upozornění! Všechny jednotky jsou v [mm], pokud není uvedeno jinak!