

Počet **Popis**

1 **Mokroběžné oběhové čerpadlo MAGNA1 pro základní aplikace nebo záměny čerpadel zajišťuje vysoce energeticky účinné čerpání topné i chladicí vody, glykolových směsí i pitné vody (v provedení z korozi-vzdorné oceli).**



Pozn.: obr. výrobku se může lišit od skuteč. výrobku

Výrobní č.: [99221445](#)

Rychlé nastavení jedním tlačítkem umožňuje regulaci čerpadla podle 9 řídicích křivek:

- 3 křivky proporcionálního tlaku (ideální např. pro radiátorové soustavy)
- 3 křivky konstantního tlaku (ideální např. pro podlahové vytápění)
- 3 pevné otáčkové stupně

Čerpadlo je vybaveno řídicí jednotkou ve svorkovnici, světelnou LED signalizací provozu, alarmu a indikací nastaveného řídicího režimu.

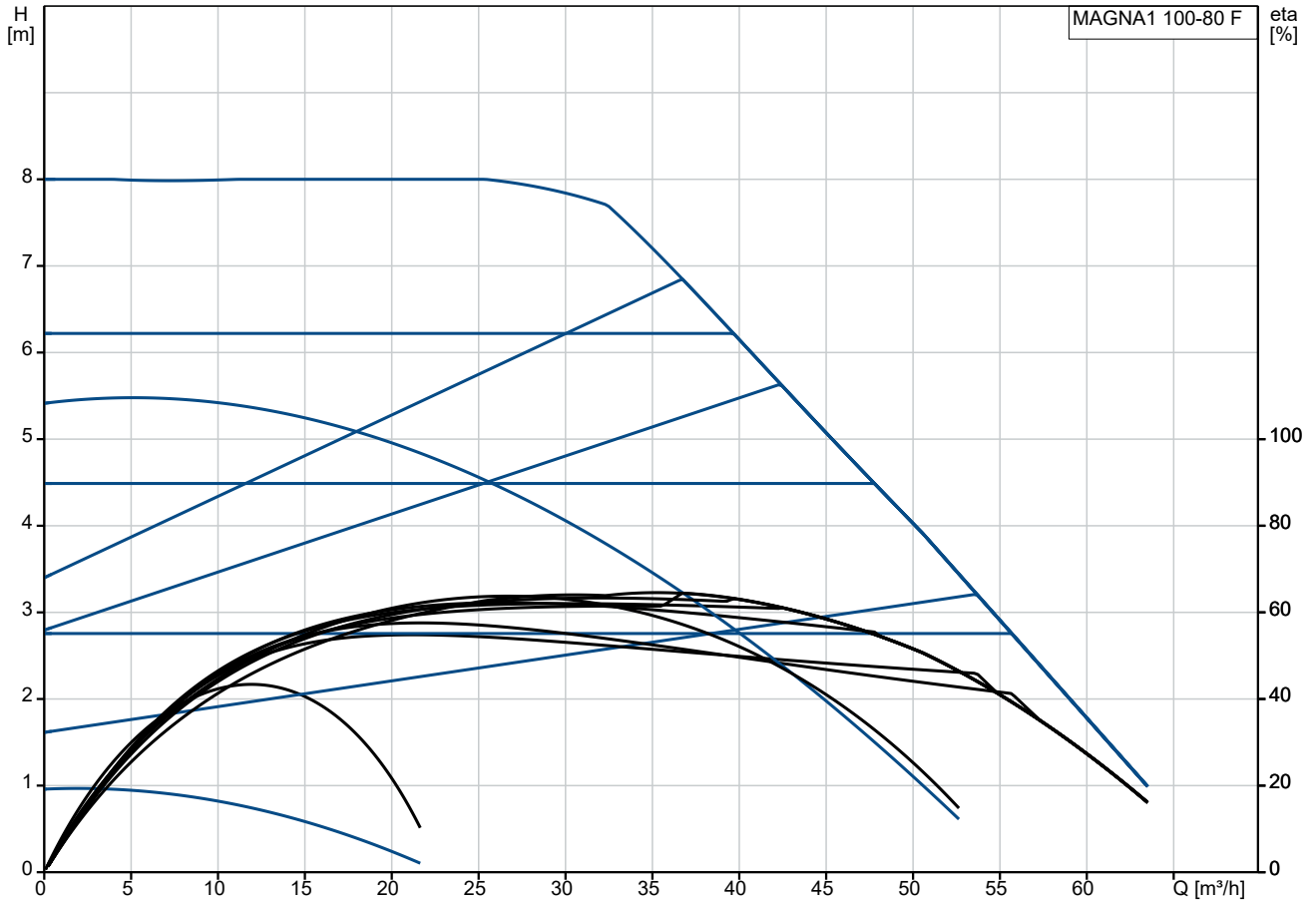
Čerpadlo disponuje jedním digitálním vstupem pro vzdálený start / stop čerpadla a jedním reléovým výstupem pro možnou signalizaci poruchy. Díky tomu je možno začlenit čerpadlo do jednoduchého systému nadřazené správy.

Jednoduché nastavení řídicího režimu jedním tlačítkem, zobrazení aktuálního nastavení pomocí LED indikace.

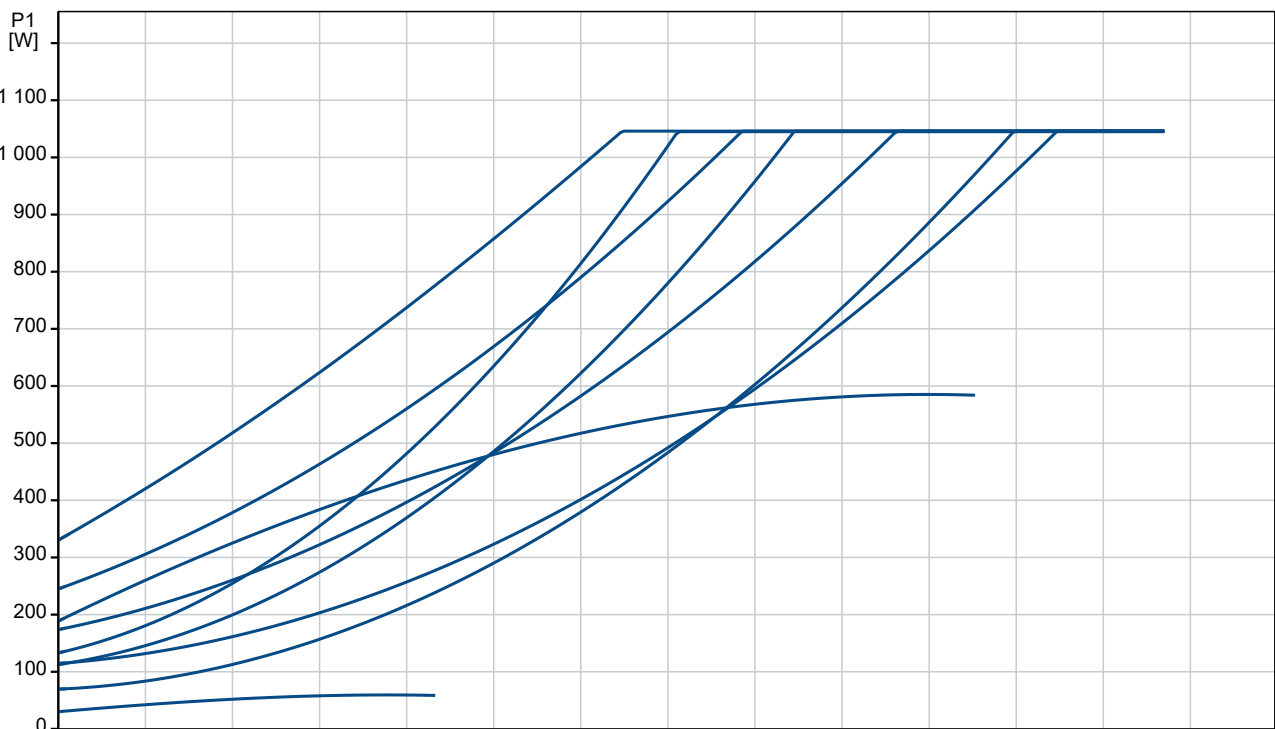
Materiálové provedení z litiny pro systémy vytápění a chlazení, provedení z korozi-vzdorné oceli vhodné i pro styk s pitnou vodou (ověřeno atestem).

Ve verzi jednoduchého čerpadla i zdvojeného (2 hlavy na jedné hydraulice) umožňující režim automatického střídání chodu čerpadel, záložní funkce pro zajištění provozu i při výpadku jednoho z čerpadel. Obě čerpadlové hlavy spolu komunikují bezdrátově skrze rozhraní GeniAir.

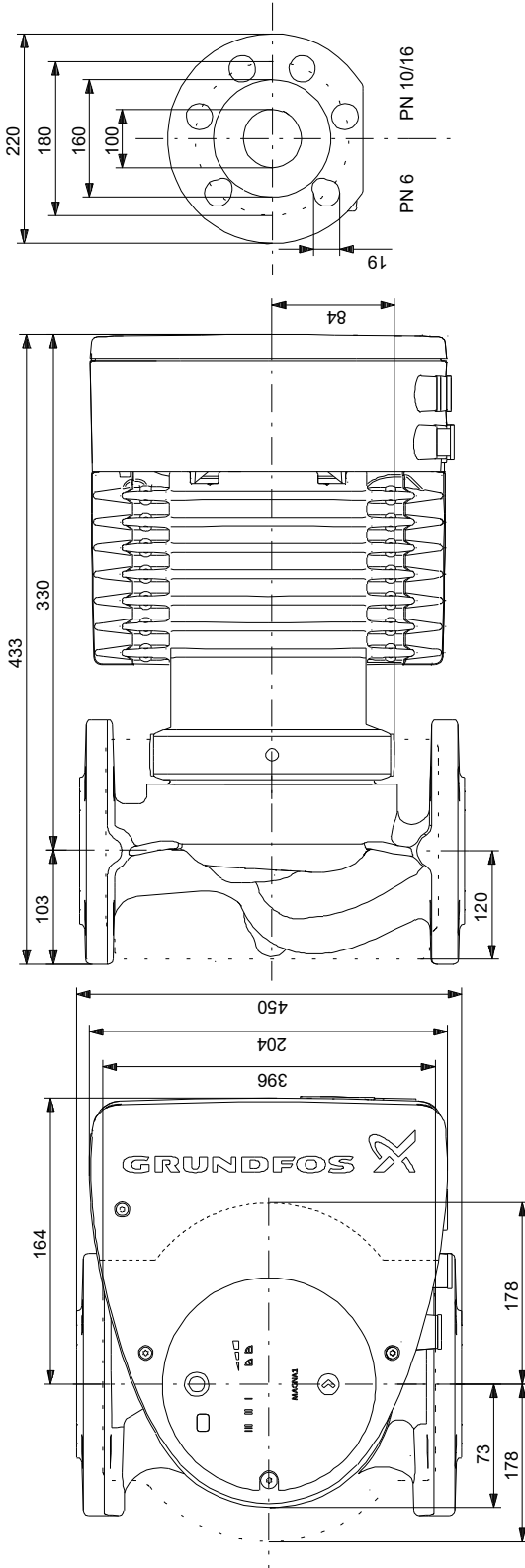
99221445 MAGNA1 100-80 F



Čerpaná kapalina = Voda
Teplota kapaliny během provozu = 60 °C
Hustota = 983.2 kg/m³



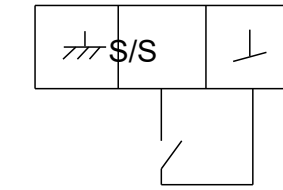
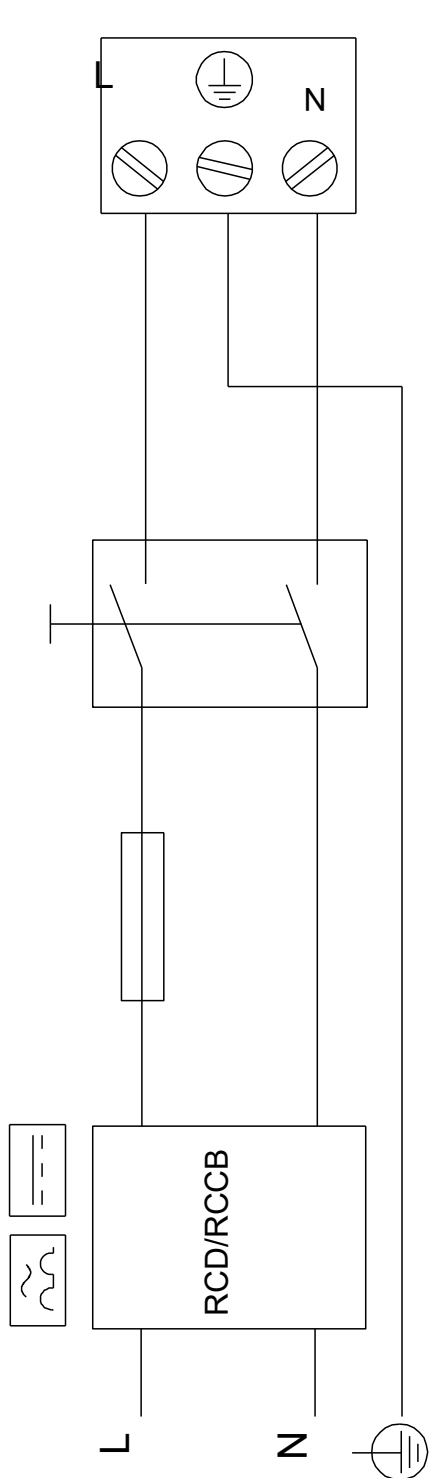
99221445 MAGNA1 100-80 F



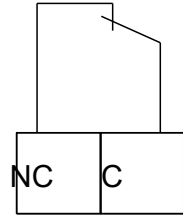
Poznámka! Všechny jednotky musí být v[mm] jestliže není uvedeno jinak.
Poznámka: tento zjednodušený rozměrový náčrtek nezobrazuje všechny detaily.

99221445 MAGNA1 100-80 F

Example of mains-connected motor
with mains switch, backup fuse and additional protection



Digital inputs



Relay outputs

Upozornění! Všechny jednotky jsou v [mm], pokud není uvedeno jinak!