

**Počet** **Popis**

1 ALPHA1 L 25-40 180



Pozn.: obr. výrobku se může lišit od skuteč. výrobku

Výrobní č.: 99160579

Grundfos ALPHA1 L 25-40 180 je vysoce účinné oběhové čerpadlo s motorem s permanentními magnety (ECM technologie).

Čerpadlo má tři regulační režimy – režim pro soustavy s otopnými tělesy, podlahové vytápění a 3 křivky konstantních otáček.

Navíc mohou být otáčky řízeny nízkonapěťovým PWM (modulace šířkou impulsů) signálem.

Čerpadlo má keramický hřídel a radiální ložiska, uhlíkové axiální ložisko, klec rotoru z nerezové oceli, nosnou desku a zapouzdření rotoru, kompozitní oběžné kolo, všechny tyto prvky přispívají k dlouhé životnosti a čerpadlo je samoodvzdušňovací, což přispívá ke snadnému uvedení do provozu stejně jako jednoduchá volba režimu ovládání.

Kompaktní provedení s hlavou čerpadla se zabudovanou ovládací skříňkou a ovládacím panelem je vhodné pro většinu obvyklých instalací i k instalaci do kotlů.

Čerpadlo a motor tvoří nedílnou jednotku bez hřídelové ucpávky. Čerpadlo je konstrukčně provedeno jako mokroběžné. To znamená, že ložiska jsou mazána čerpanou kapalinou. Tyto konstrukční vlastnosti zajišťují bezúdržbový provoz.

Skříň čerpadla je vyrobena z litiny a je elektrolyticky pokovována pro zlepšení odolnosti proti korozi.

Motor je synchronní rotorový motor s permanentním magnetem / kompaktní stator. Regulátor čerpadla je zabudován do ovládací skříňky, která je připevněna ke skříni statoru a připojena ke statoru prostřednictvím svorkovnice.

## Vlastnosti ALPHA1 L

- Tři konstantní křivky/konstantní rychlost.
- Režim otopných těles.
- Režim podlahového vytápění.
- PWM profil pro aplikace vytápění (profil A). PWM signál je metoda pro generování analogového signálu pomocí digitálního zdroje.
- Energeticky úsporný provoz – splňuje požadavky směrnice ErP
- Deblokační šroub přístupný z přední strany ovládací skříňky.
- Funguje spolehlivě a efektivně i v těch nejnáročnějších podmínkách
- Nastavitelná a flexibilní instalační zástrčka, se dvěma možnými polohami kabelových vývodů.

## Kapalina:

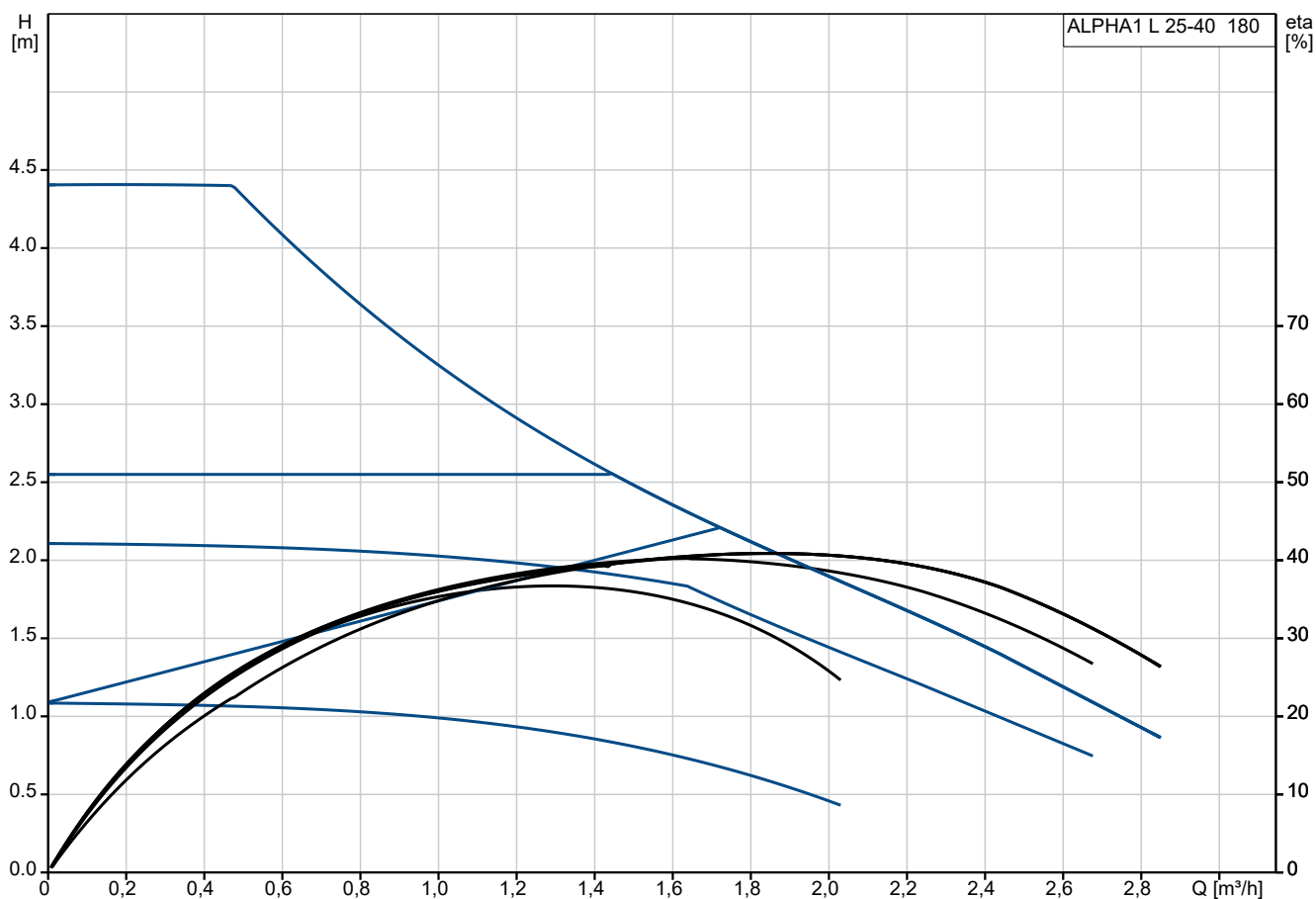
Čerpaná kapalina:                   Voda  
Rozsah teploty kapaliny:           2 .. 95 °C  
Vybraná teplota kapaliny:         60 °C  
Hustota:                               983.2 kg/m<sup>3</sup>

## Technické parametry:

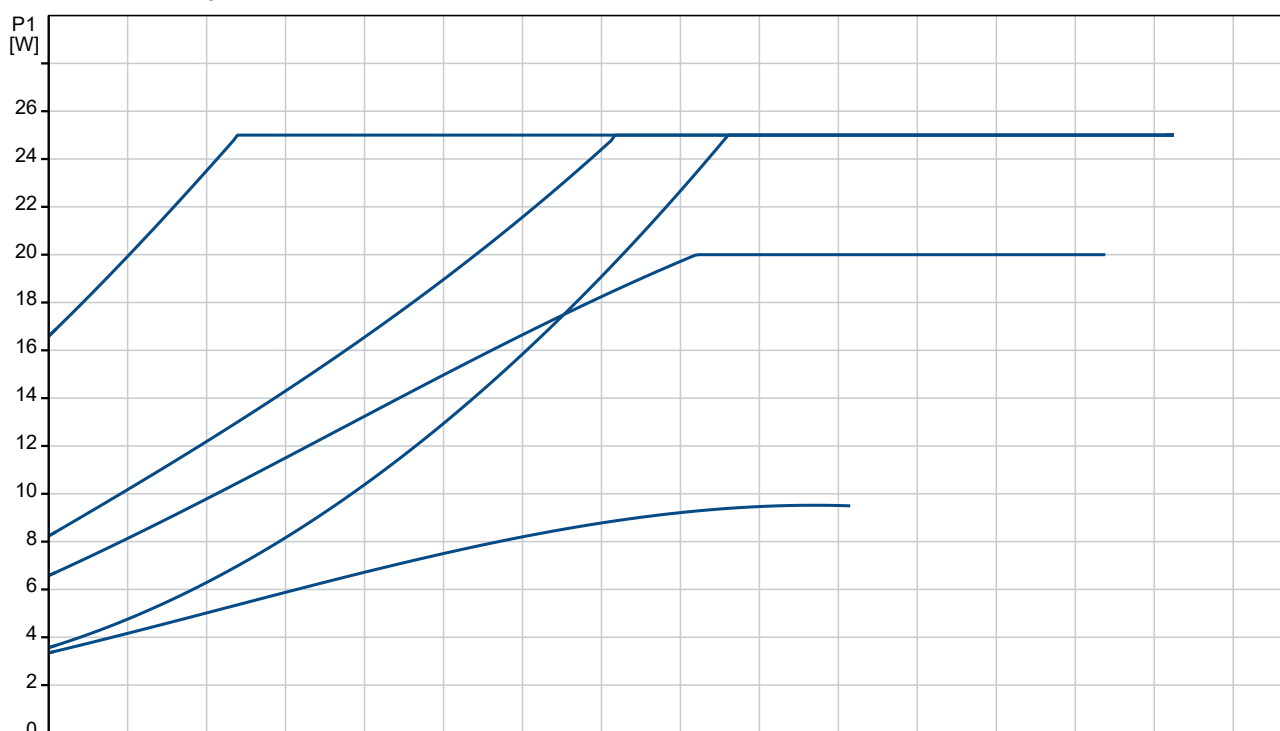
Jmenovitý průtok:                   1.8 m<sup>3</sup>/h

| Počet | Popis  |
|-------|--|
| 1     | <p>Jmen. dopravní výška: 2.01 m<br/>Teplotní třída TF: 95<br/>Schválení: VDE,CE,EAC,SEPRO</p> <p>Materiály:<br/>Těleso čerpadla: Litina<br/>EN 1561 EN-GJL-150<br/>ASTM A48-150B</p> <p>Oběžné kolo: Kompozit<br/>PES+30% GF</p> <p>Instalace:<br/>Rozsah okolní teploty: 0 .. 55 °C<br/>Maximální provozní tlak: 10 bar<br/>Typ připojení: G<br/>Velikost připojení: 1 1/2 inch<br/>PN pro potrubní přípojku: PN 10<br/>Délka port-port: 180 mm</p> <p>Elektrické údaje:<br/>Min. příkon P1: 4 W<br/>Napájecí vstup P1: 25 W<br/>Frekvence el. sítě: 50 / 60 Hz<br/>Jmenovité napětí: 1 x 230 V<br/>Max. spotřeba el. proudu: 0.05 .. 0.26 A<br/>Krytí (IEC 34-5): X4D<br/>Třída izolace (IEC 85): F<br/>Vestavěná ochrana motoru: Žádný</p> <p>Jiné:<br/>Energie (EEI): 0.20<br/>Pozice svorkovnice: 6H<br/>Čistá hmotnost: 2.06 kg<br/>Hrubá hmotnost: 2.2 kg<br/>Přepravní objem: 0.004 m<sup>3</sup><br/>Země původu: DK<br/>Číslo tarifu: 84137030</p> |

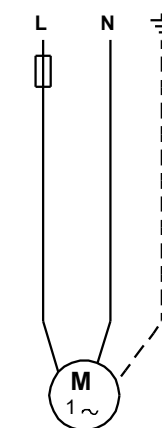
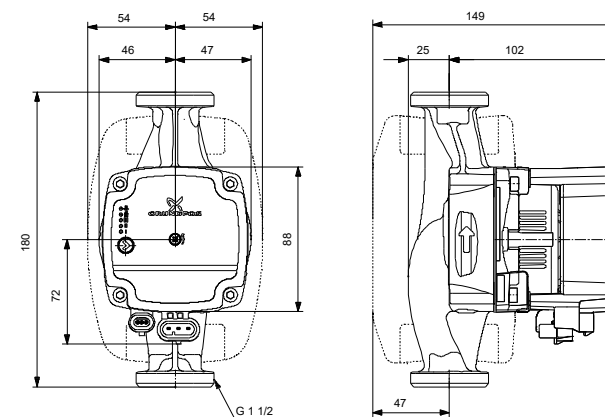
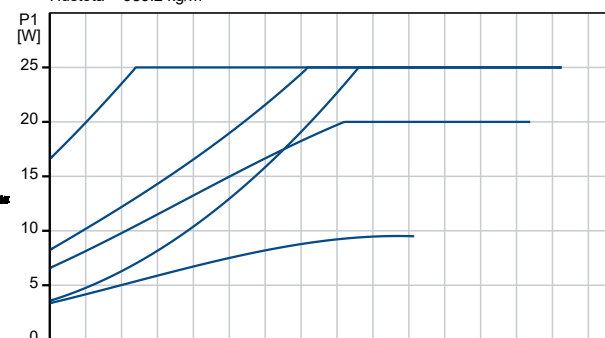
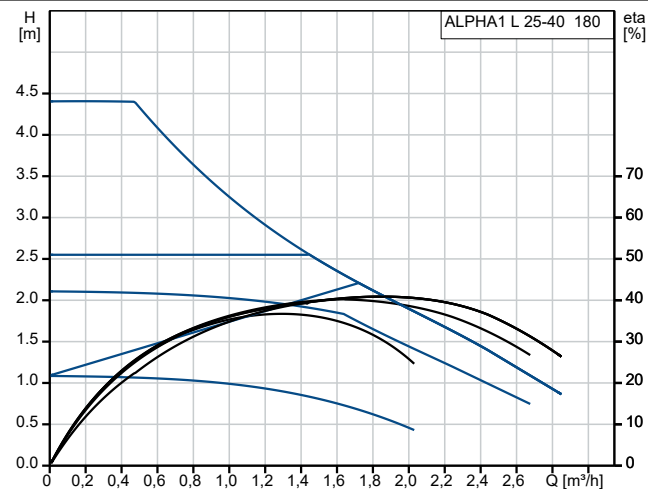
## 99160579 ALPHA1 L 25-40 180



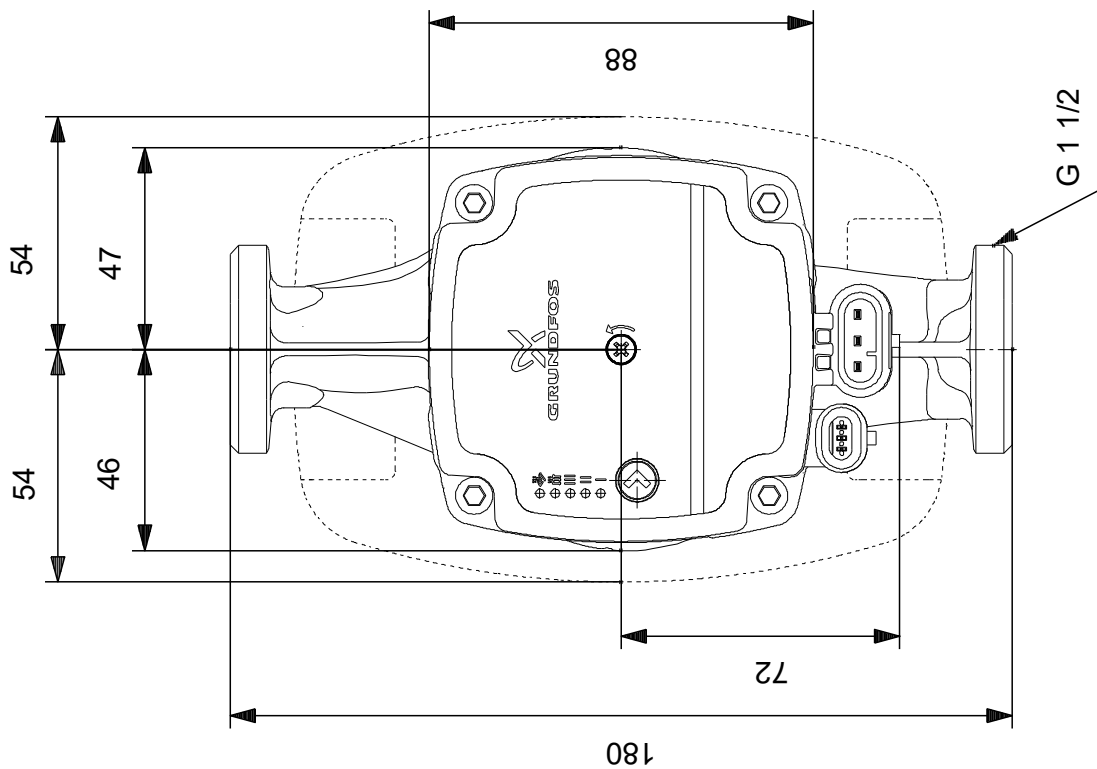
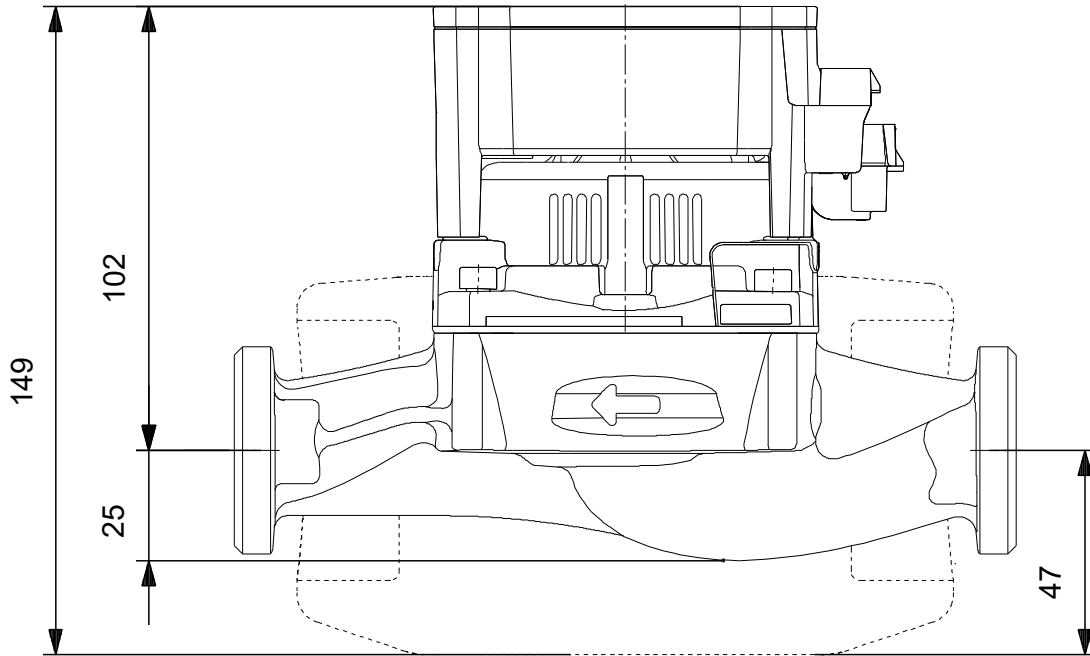
Čerpaná kapalina = Voda  
Teplota kapaliny během provozu = 60 °C  
Hustota = 983.2 kg/m³



| Popis                       | Hodnota                 |
|-----------------------------|-------------------------|
| <b>Všeobecná informace:</b> |                         |
| Název výrobku:              | ALPHA1 L 25-40 180      |
| Objednávací číslo:          | 99160579                |
| EAN kód::                   | 5712607862633           |
| <b>Technické parametry:</b> |                         |
| Jmenovitý průtok:           | 1.8 m <sup>3</sup> /h   |
| Jmen. dopravní výška:       | 2.01 m                  |
| Max. dopr. výška:           | 40 dm                   |
| Teplotní třída TF:          | 95                      |
| Schválení:                  | VDE,CE,EAC,SEPRO        |
| Model:                      | C                       |
| <b>Materiály:</b>           |                         |
| Těleso čerpadla:            | Litina                  |
| Těleso čerpadla:            | EN 1561 EN-GJL-150      |
| Těleso čerpadla:            | ASTM A48-150B           |
| Oběžné kolo:                | Kompozit                |
| Oběžné kolo:                | PES+30% GF              |
| <b>Instalace:</b>           |                         |
| Rozsah okolní teploty:      | 0 .. 55 °C              |
| Maximální provozní tlak:    | 10 bar                  |
| Typ připojení:              | G                       |
| Velikost připojení:         | 1 1/2 inch              |
| PN pro potrubní přípojku:   | PN 10                   |
| Délka port-port:            | 180 mm                  |
| <b>Kapalina:</b>            |                         |
| Čerpaná kapalina:           | Voda                    |
| Rozsah teploty kapaliny:    | 2 .. 95 °C              |
| Vybraná teplota kapaliny:   | 60 °C                   |
| Hustota:                    | 983.2 kg/m <sup>3</sup> |
| <b>Elektrické údaje:</b>    |                         |
| Min. příkon P1:             | 4 W                     |
| Napájecí vstup P1:          | 25 W                    |
| Frekvence el. sítě:         | 50 / 60 Hz              |
| Jmenovité napětí:           | 1 x 230 V               |
| Max. spotřeba el. proudu:   | 0.05 .. 0.26 A          |
| Krytí (IEC 34-5):           | X4D                     |
| Třída izolace (IEC 85):     | F                       |
| Vestavěná ochrana motoru:   | Žádný                   |
| Teplotní ochrana:           | ELEC                    |
| <b>Jiné:</b>                |                         |
| Energie (EEI):              | 0.20                    |
| Pozice svorkovnice:         | 6H                      |
| Čistá hmotnost:             | 2.06 kg                 |
| Hrubá hmotnost:             | 2.2 kg                  |
| Přepravní objem:            | 0.004 m <sup>3</sup>    |
| Země původu:                | DK                      |
| Číslo tarifu:               | 84137030                |

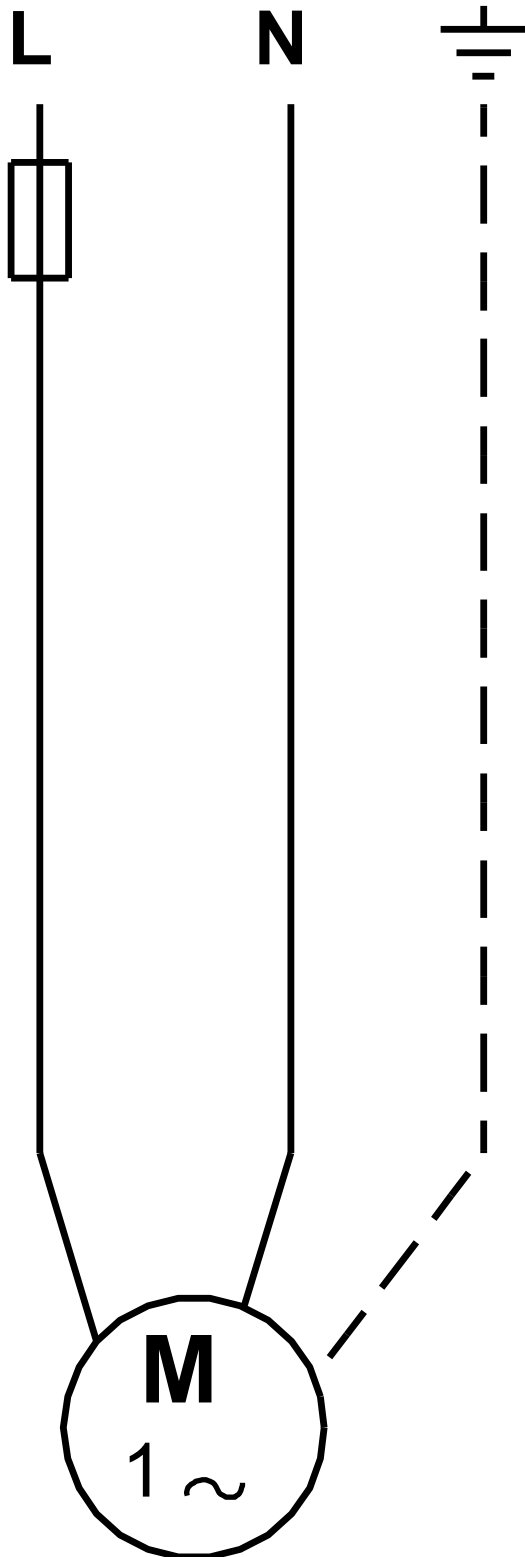


## 99160579 ALPHA1 L 25-40 180



Poznámka! Všechny jednotky musí být v[mm] jestliže není uvedeno jinak.  
Poznámka: tento zjednodušený rozměrový náčrtek nezobrazuje všechny detaily.

**99160579 ALPHA1 L 25-40 180**



Upozornění! Všechny jednotky jsou v [mm], pokud není uvedeno jinak!