

Počet **Popis**

1 ALPHA1 L 15-60 130



Pozn.: obr. výrobku se může lišit od skuteč. výrobku

Výrobní č.: 99160574

Grundfos ALPHA1 L 15-60 130 je vysoce účinné oběhové čerpadlo s motorem s permanentními magnety (ECM technologie).

Čerpadlo má tři regulační režimy – režim pro soustavy s otopnými tělesy, podlahové vytápění a 3 křivky konstantních otáček.

Navíc mohou být otáčky řízeny nízkonapěťovým PWM (modulace šířkou impulsů) signálem.

Čerpadlo má keramický hřídel a radiální ložiska, uhlíkové axiální ložisko, klec rotoru z nerezové oceli, nosnou desku a zapouzdření rotoru, kompozitní oběžné kolo, všechny tyto prvky přispívají k dlouhé životnosti a čerpadlo je samoodvzdušňovací, což přispívá ke snadnému uvedení do provozu stejně jako jednoduchá volba režimu ovládání.

Kompaktní provedení s hlavou čerpadla se zabudovanou ovládací skříňkou a ovládacím panelem je vhodné pro většinu obvyklých instalací i k instalaci do kotlů.

Čerpadlo a motor tvoří nedílnou jednotku bez hřídelové ucpávky. Čerpadlo je konstrukčně provedeno jako mokroběžné. To znamená, že ložiska jsou mazána čerpanou kapalinou. Tyto konstrukční vlastnosti zajišťují bezúdržbový provoz.

Skříň čerpadla je vyrobena z litiny a je elektrolyticky pokovována pro zlepšení odolnosti proti korozi.

Motor je synchronní rotorový motor s permanentním magnetem / kompaktní stator. Regulátor čerpadla je zabudován do ovládací skříňky, která je připevněna ke skříňce statoru a připojena ke statoru prostřednictvím svorkovnice.

Vlastnosti ALPHA1 L

- Tři konstantní křivky/konstantní rychlost.
- Režim otopných těles.
- Režim podlahového vytápění.
- PWM profil pro aplikace vytápění (profil A). PWM signál je metoda pro generování analogového signálu pomocí digitálního zdroje.
- Energeticky úsporný provoz – splňuje požadavky směrnice ErP
- Deblokační šroub přístupný z přední strany ovládací skříňky.
- Funguje spolehlivě a efektivně i v těch nejnáročnějších podmínkách
- Nastavitelná a flexibilní instalační zástrčka, se dvěma možnými polohami kabelových vývodů.

Kapalina:

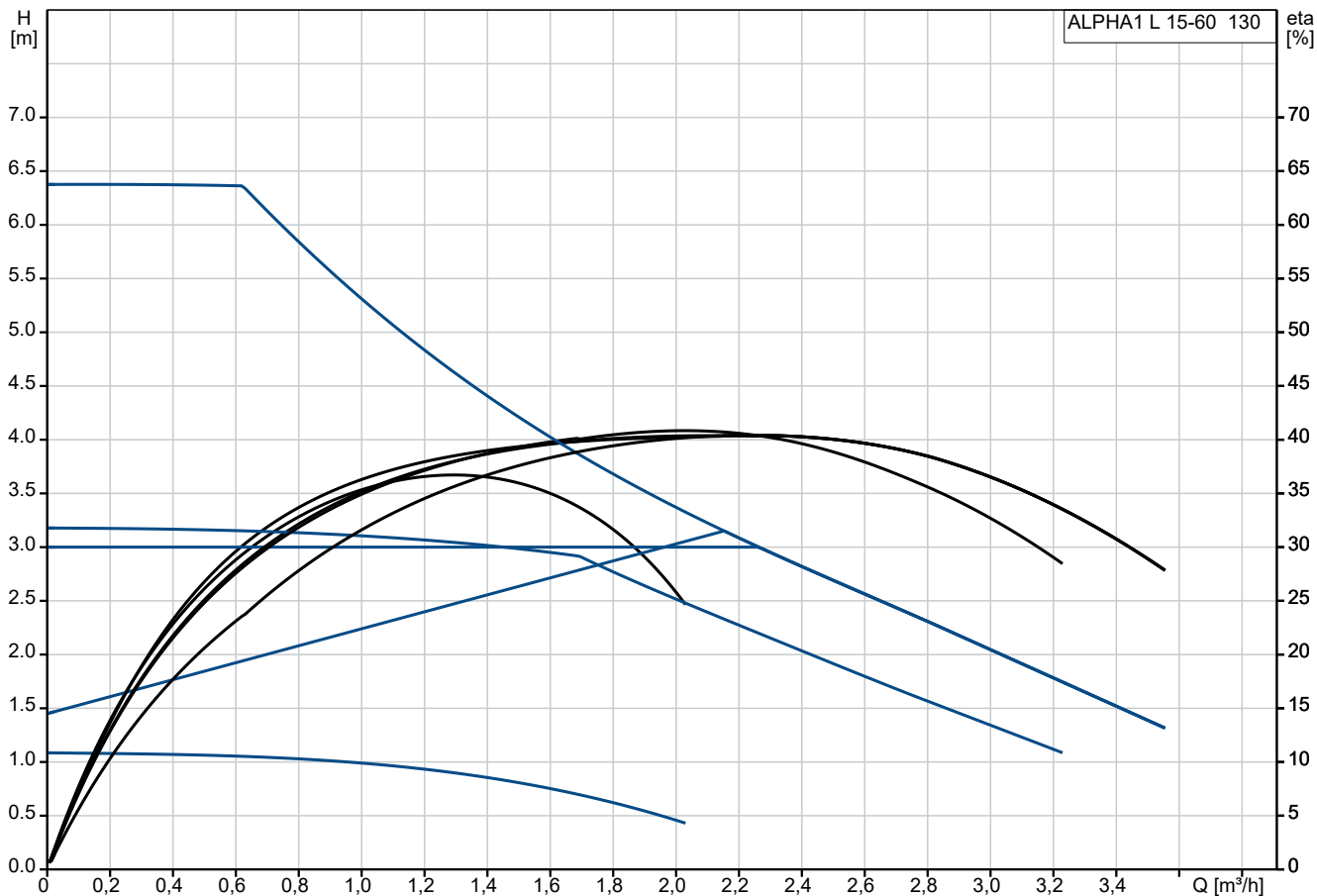
Čerpaná kapalina: Voda
Rozsah teploty kapaliny: 2 .. 95 °C
Vybraná teplota kapaliny: 60 °C
Hustota: 983.2 kg/m³

Technické parametry:

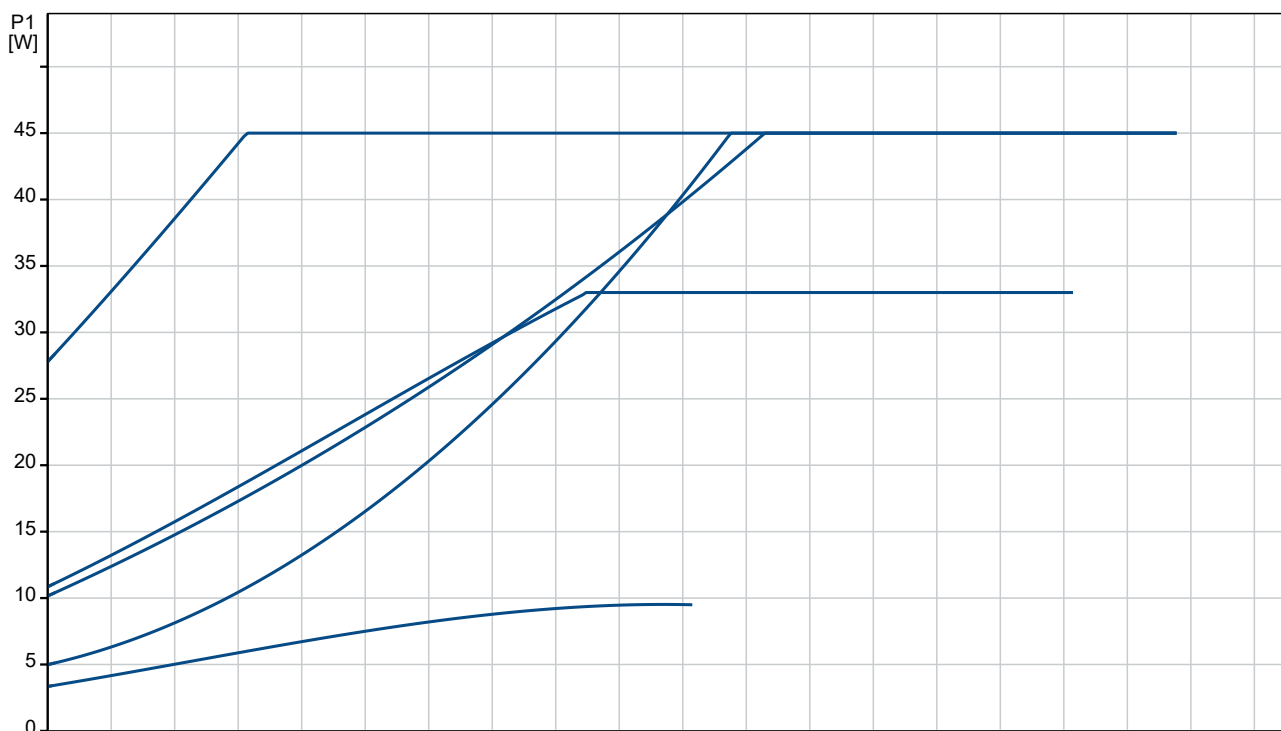
Jmenovitý průtok: 1.94 m³/h

Počet	Popis
1	<p>Jmen. dopravní výška: 2.01 m Teplotní třída TF: 95 Schválení: VDE,CE,EAC,SEPRO</p> <p>Materiály: Těleso čerpadla: Litina EN 1561 EN-GJL-150 ASTM A48-150B</p> <p>Oběžné kolo: Kompozit PES+30% GF</p> <p>Instalace: Rozsah okolní teploty: 0 .. 55 °C Maximální provozní tlak: 10 bar Typ připojení: G Velikost připojení: 1 inch PN pro potrubní přípojku: PN 10 Délka port-port: 130 mm</p> <p>Elektrické údaje: Min. příkon P1: 4 W Napájecí vstup P1: 45 W Frekvence el. sítě: 50 / 60 Hz Jmenovité napětí: 1 x 230 V Max. spotřeba el. proudu: 0.05 .. 0.42 A Krytí (IEC 34-5): X4D Třída izolace (IEC 85): F Vestavěná ochrana motoru: Žádný</p> <p>Jiné: Energie (EEI): 0.20 Pozice svorkovnice: 6H Čistá hmotnost: 1.81 kg Hrubá hmotnost: 1.94 kg Přepravní objem: 0.004 m³ Finské číslo LVI: 4615354 Země původu: DK Číslo tarifu: 84137030</p>

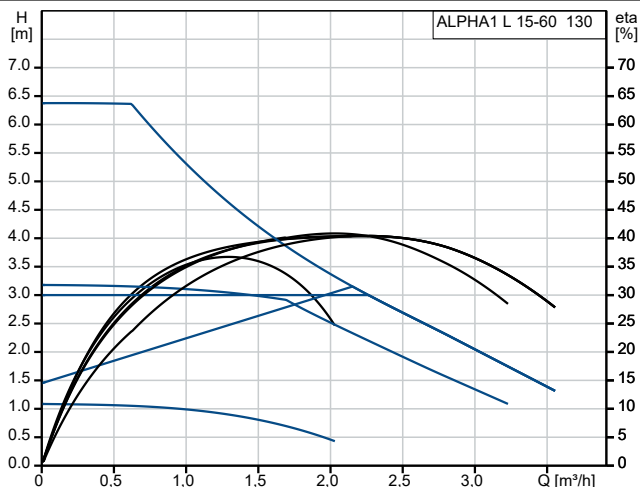
99160574 ALPHA1 L 15-60 130



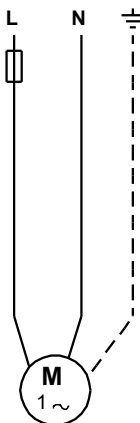
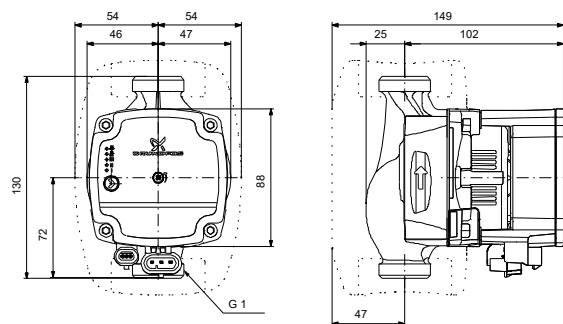
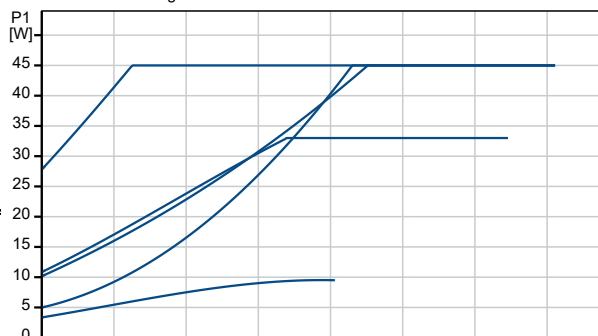
Čerpaná kapalina = Voda
 Teplota kapaliny během provozu = 60 °C
 Hustota = 983.2 kg/m³



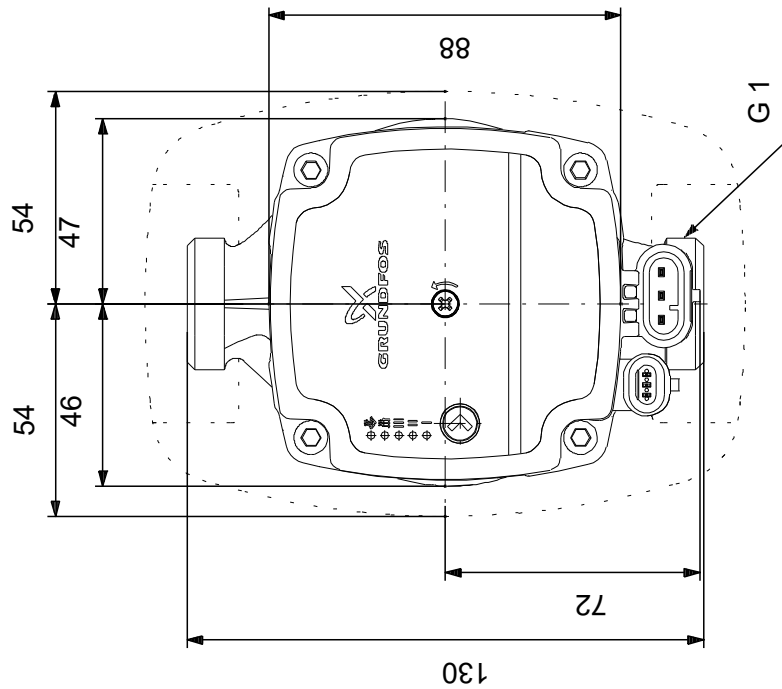
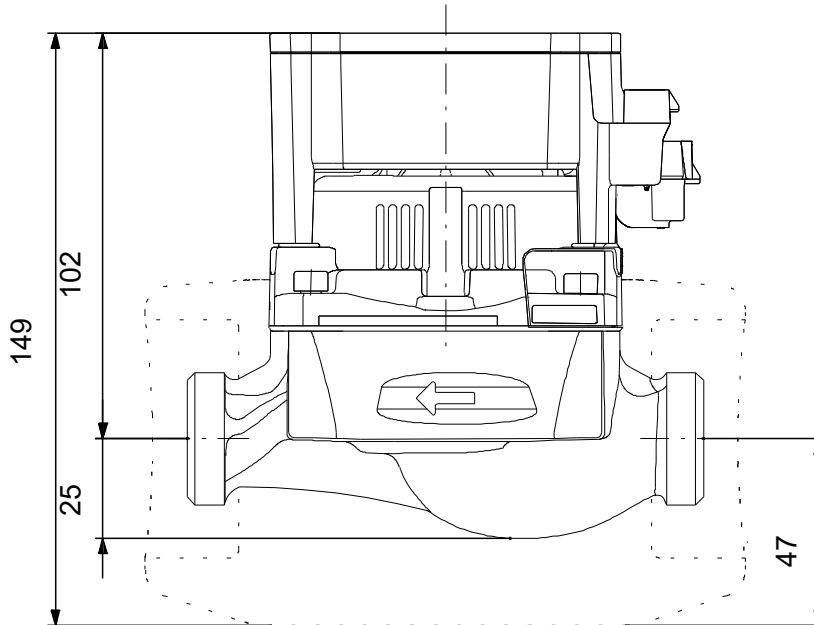
Popis	Hodnota
Všeobecná informace:	
Název výrobku:	ALPHA1 L 15-60 130
Objednávací číslo:	99160574
EAN kód::	5712607862589
Technické parametry:	
Jmenovitý průtok:	1.94 m ³ /h
Jmen. dopravní výška:	2.01 m
Max. dopr. výška:	60 dm
Teplotní třída TF:	95
Schválení:	VDE,CE,EAC,SEPRO
Model:	C
Materiály:	
Těleso čerpadla:	Litina
Těleso čerpadla:	EN 1561 EN-GJL-150
Těleso čerpadla:	ASTM A48-150B
Oběžné kolo:	Kompozit
Oběžné kolo:	PES+30% GF
Instalace:	
Rozsah okolní teploty:	0 .. 55 °C
Maximální provozní tlak:	10 bar
Typ připojení:	G
Velikost připojení:	1 inch
PN pro potrubní přípojku:	PN 10
Délka port-port:	130 mm
Kapalina:	
Čerpaná kapalina:	Voda
Rozsah teploty kapaliny:	2 .. 95 °C
Vybraná teplota kapaliny:	60 °C
Hustota:	983.2 kg/m ³
Elektrické údaje:	
Min. příkon P1:	4 W
Napájecí vstup P1:	45 W
Frekvence el. sítě:	50 / 60 Hz
Jmenovité napětí:	1 x 230 V
Max. spotřeba el. proudu:	0.05 .. 0.42 A
Krytí (IEC 34-5):	X4D
Třída izolace (IEC 85):	F
Vestavěná ochrana motoru:	Žádný
Teplotní ochrana:	ELEC
Jiné:	
Energie (EEI):	0.20
Pozice svorkovnice:	6H
Čistá hmotnost:	1.81 kg
Hrubá hmotnost:	1.94 kg
Přepravní objem:	0.004 m ³
Finské číslo LVI:	4615354
Země původu:	DK
Číslo tarifu:	84137030



Čerpaná kapalina = Voda
 Teplota kapaliny během provozu = 60 °C
 Hustota = 983.2 kg/m³

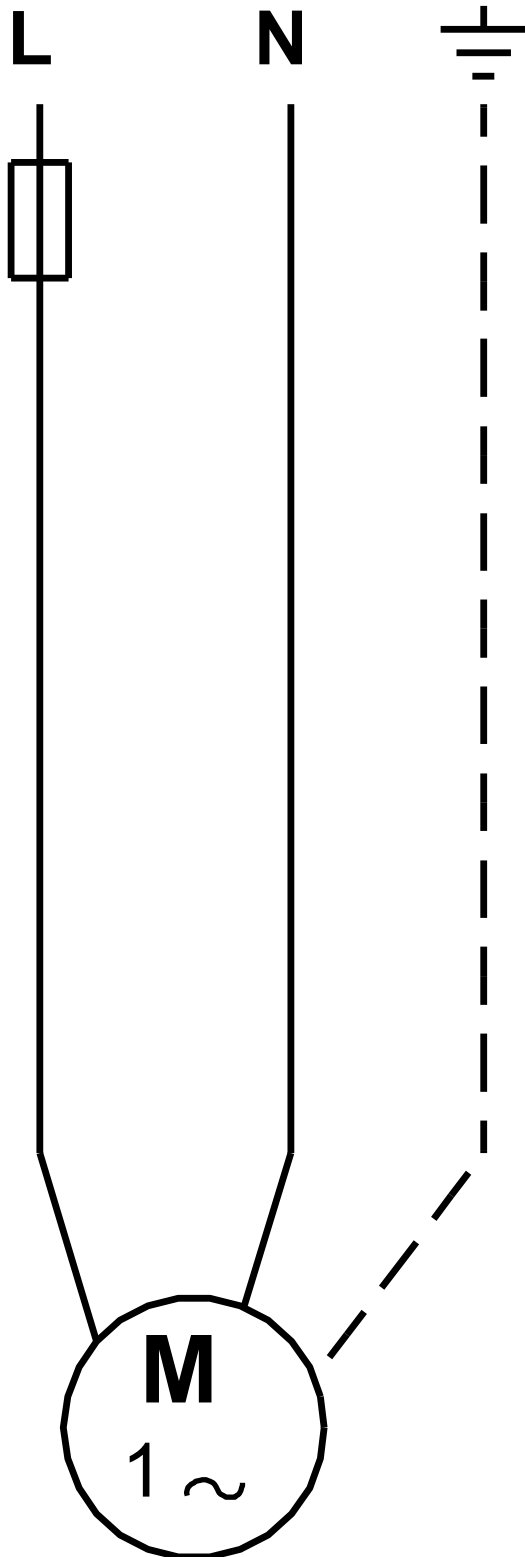


99160574 ALPHA1 L 15-60 130



Poznámka! Všechny jednotky musí být v[mm] jestliže není uvedeno jinak.
Poznámka: tento zjednodušený rozměrový náčrtek nezobrazuje všechny detaily.

99160574 ALPHA1 L 15-60 130



Upozornění! Všechny jednotky jsou v [mm], pokud není uvedeno jinak!