

Počet | **Popis**1 | **ALPHA SOLAR 25-145 180**

Pozn.: obr. výrobku se může lišit od skuteč. výrobku

Výrobní č.: [98989297](#)

ALPHA SOLAR je navrženo pro integraci do všech druhů termálních solárních systémů s variabilním (uzavřeným průtokem) nebo konstantním průtokem.

Vysokoučinná čerpadla ECM (elektronicky komutovaný motor), jako je ALPHA SOLAR, nesmí být řízena externím regulátorem otáček, který mění nebo pulzuje napájecí napětí.

Otáčky mohou být řízeny nízkonapětovým signálem PWM (Pulse Width Modulation) ze solárního ovladače pro optimalizaci solárního odběru a teploty systému. V důsledku toho se výrazně sníží spotřeba energie čerpadla.

Pokud není k dispozici žádný signál PWM, lze ALPHA SOLAR nastavit na konstantní otáčky, pouze zapíná a vypíná regulátor.

Funkce:

- Konstantní otáčky.
- PWM Profil. PWM signál je metoda pro generování analogového signálu pomocí digitálního zdroje.
- Nízký EEI (Index energetické účinnosti)
- Bezúdržbový
- Nízká hladina hluku
- Velmi jednoduchá instalace

Kapalina:

Čerpaná kapalina: Voda
Rozsah teploty kapaliny: 2 .. 110 °C
Vybraná teplota kapaliny: 60 °C
Hustota: 983.2 kg/m³

Technické parametry:

Jmenovitý průtok: 2.77 m³/h
Jmen. dopravní výška: 12.46 m
Teplotní třída TF: 110
Schválení: CE,VDE,EAC

Materiály:

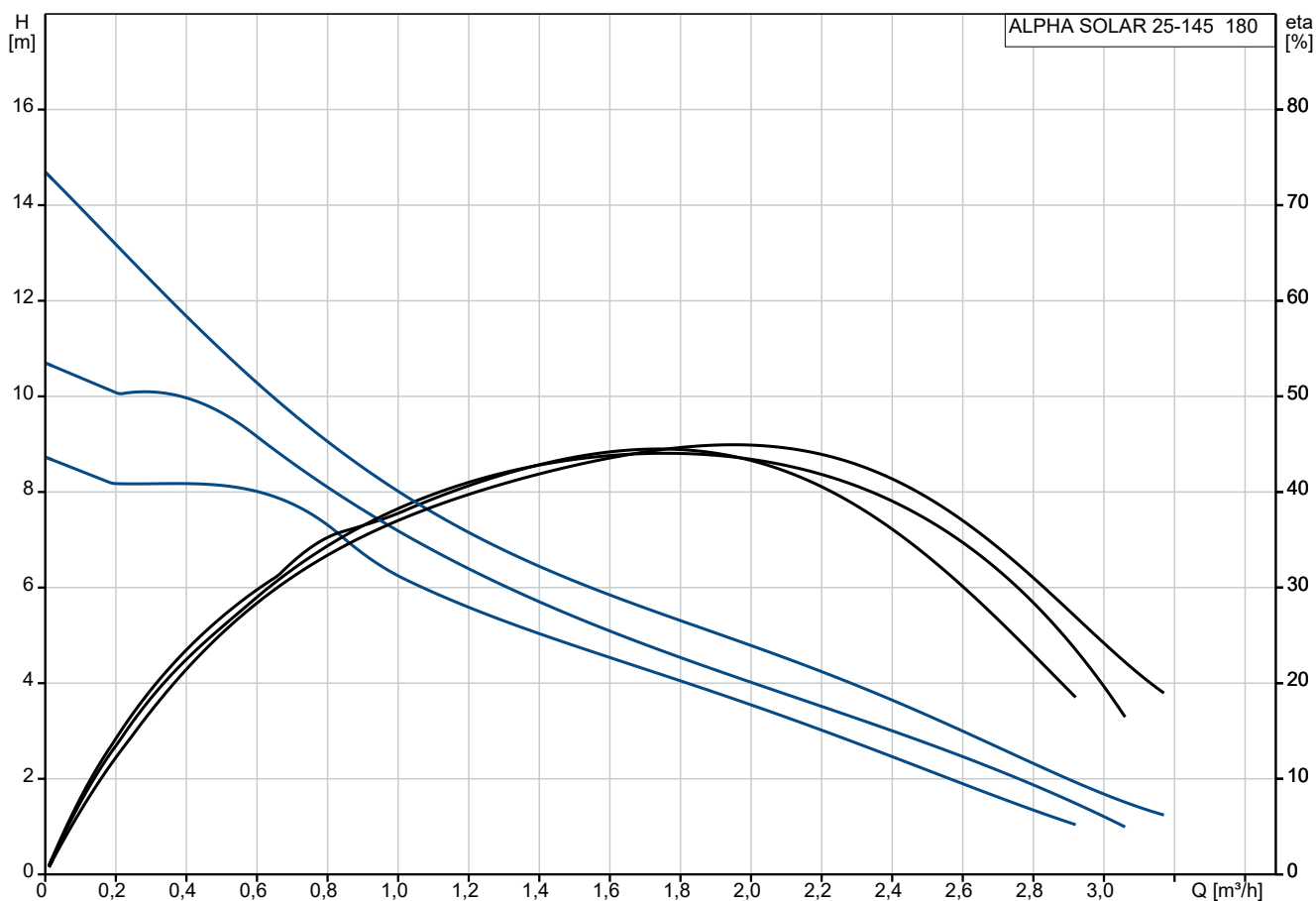
Těleso čerpadla: Litina
 EN 1561 EN-GJL-150
 ASTM A48-150B
Oběžné kolo: Kompozit
 PES+30% GF

Instalace:

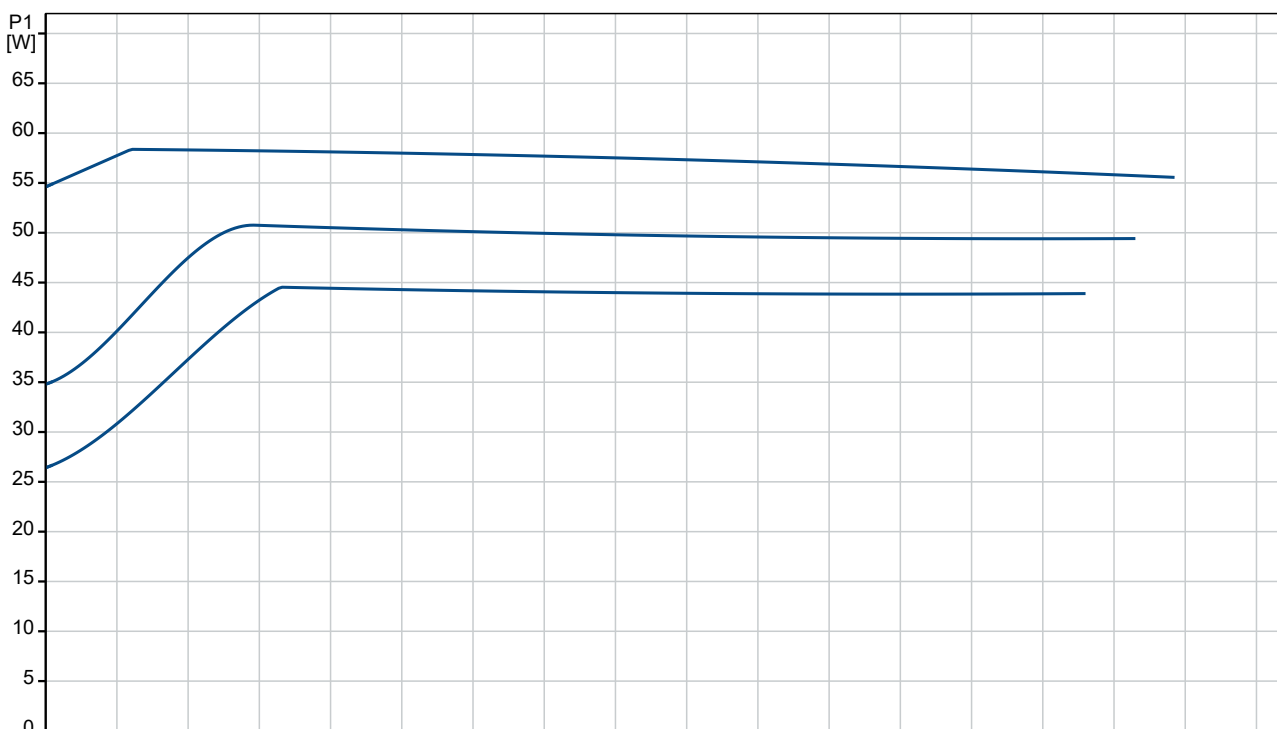
Rozsah okolní teploty: 2 .. 70 °C
Maximální provozní tlak: 10 bar
Typ připojení: G

Počet	Popis																																								
1	<table><tr><td>Velikost připojení:</td><td>1 1/2 inch</td></tr><tr><td>PN pro potrubní přípojku:</td><td>PN 10</td></tr><tr><td>Délka port-port:</td><td>180 mm</td></tr><tr><td colspan="2">Elektrické údaje:</td></tr><tr><td>Min. příkon P1:</td><td>2 W</td></tr><tr><td>Napájecí vstup P1:</td><td>60 W</td></tr><tr><td>Frekvence el. sítě:</td><td>50 / 60 Hz</td></tr><tr><td>Jmenovité napětí:</td><td>1 x 230 V</td></tr><tr><td>Max. spotřeba el. proudu:</td><td>0.04 .. 0.58 A</td></tr><tr><td>Krytí (IEC 34-5):</td><td>X4D</td></tr><tr><td>Třída izolace (IEC 85):</td><td>F</td></tr><tr><td colspan="2">Jiné:</td></tr><tr><td>Energie (EEI):</td><td>0.20</td></tr><tr><td>Pozice svorkovnice:</td><td>9H</td></tr><tr><td>Čistá hmotnost:</td><td>2.27 kg</td></tr><tr><td>Hrubá hmotnost:</td><td>2.46 kg</td></tr><tr><td>Přepravní objem:</td><td>0.004 m³</td></tr><tr><td>Finské číslo LVI:</td><td>4616000</td></tr><tr><td>Země původu:</td><td>DK</td></tr><tr><td>Číslo tarifu:</td><td>84137030</td></tr></table>	Velikost připojení:	1 1/2 inch	PN pro potrubní přípojku:	PN 10	Délka port-port:	180 mm	Elektrické údaje:		Min. příkon P1:	2 W	Napájecí vstup P1:	60 W	Frekvence el. sítě:	50 / 60 Hz	Jmenovité napětí:	1 x 230 V	Max. spotřeba el. proudu:	0.04 .. 0.58 A	Krytí (IEC 34-5):	X4D	Třída izolace (IEC 85):	F	Jiné:		Energie (EEI):	0.20	Pozice svorkovnice:	9H	Čistá hmotnost:	2.27 kg	Hrubá hmotnost:	2.46 kg	Přepravní objem:	0.004 m ³	Finské číslo LVI:	4616000	Země původu:	DK	Číslo tarifu:	84137030
Velikost připojení:	1 1/2 inch																																								
PN pro potrubní přípojku:	PN 10																																								
Délka port-port:	180 mm																																								
Elektrické údaje:																																									
Min. příkon P1:	2 W																																								
Napájecí vstup P1:	60 W																																								
Frekvence el. sítě:	50 / 60 Hz																																								
Jmenovité napětí:	1 x 230 V																																								
Max. spotřeba el. proudu:	0.04 .. 0.58 A																																								
Krytí (IEC 34-5):	X4D																																								
Třída izolace (IEC 85):	F																																								
Jiné:																																									
Energie (EEI):	0.20																																								
Pozice svorkovnice:	9H																																								
Čistá hmotnost:	2.27 kg																																								
Hrubá hmotnost:	2.46 kg																																								
Přepravní objem:	0.004 m ³																																								
Finské číslo LVI:	4616000																																								
Země původu:	DK																																								
Číslo tarifu:	84137030																																								

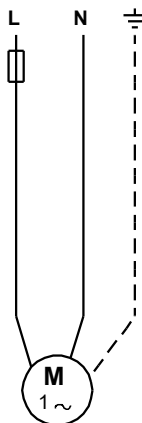
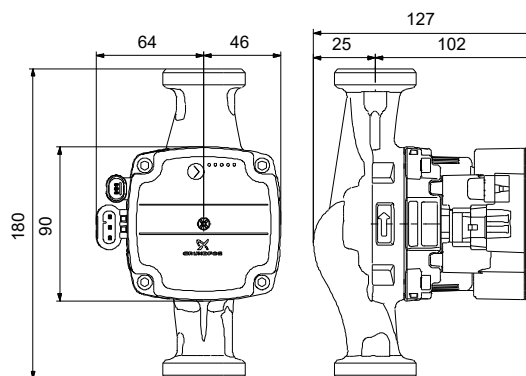
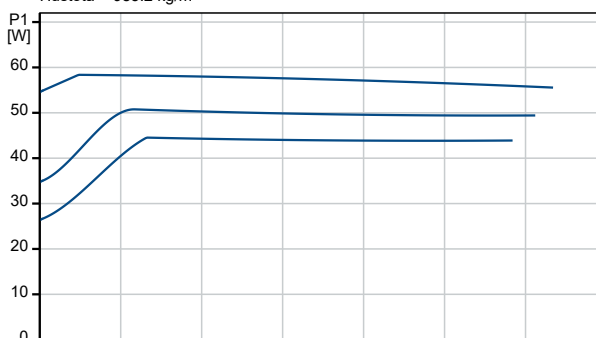
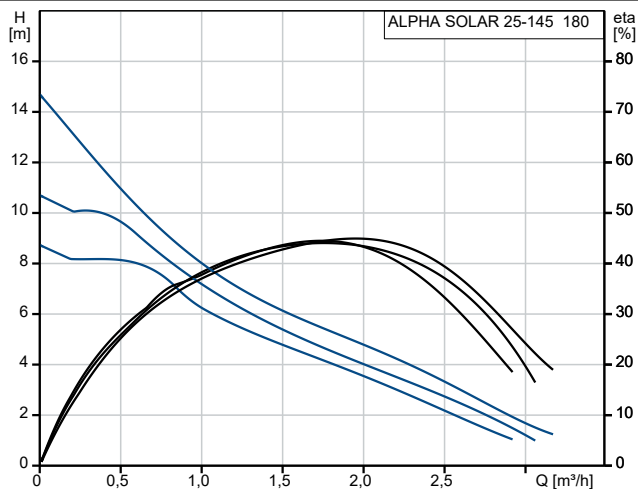
98989297 ALPHA SOLAR 25-145 180



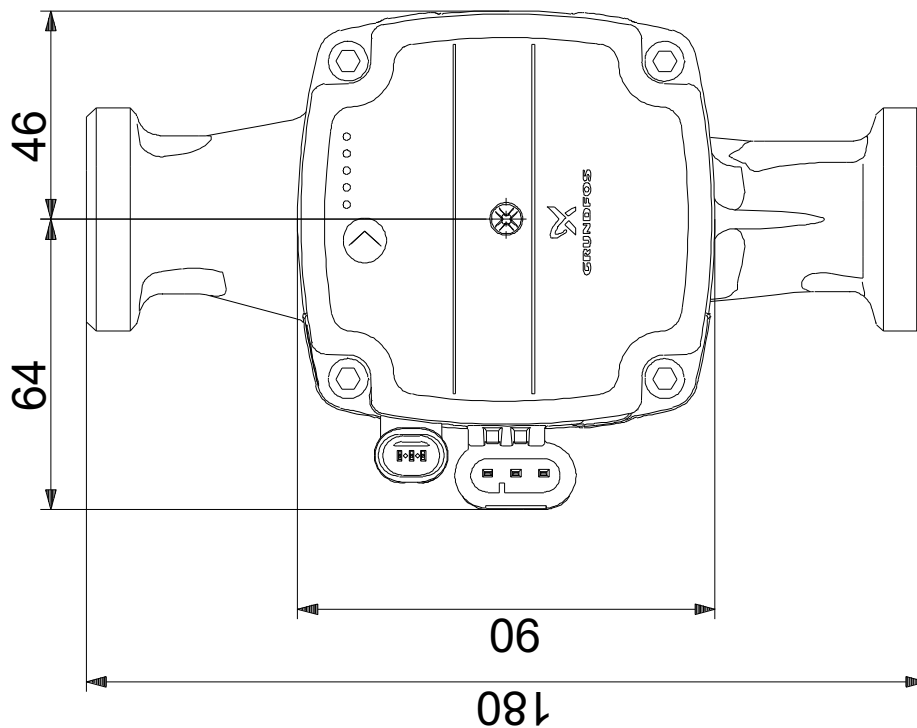
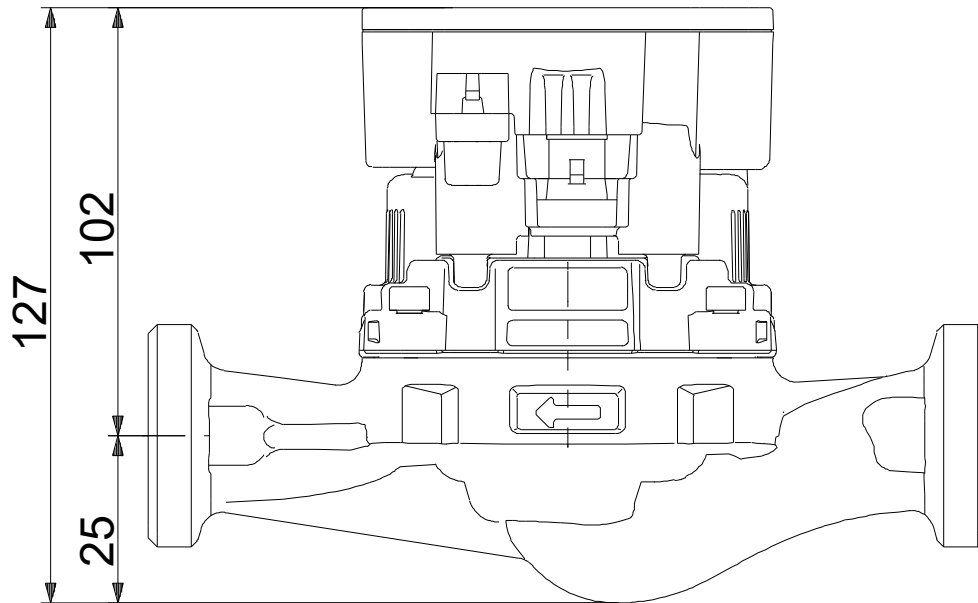
Čerpaná kapalina = Voda
Teplota kapaliny během provozu = 60 °C
Hustota = 983.2 kg/m³



Popis	Hodnota
Všeobecná informace:	
Název výrobku:	ALPHA SOLAR 25-145 180
Objednací číslo:	98989297
EAN kód:::	5712604776643
Technické parametry:	
Jmenovitý průtok:	2.77 m ³ /h
Jmen. dopravní výška:	12.46 m
Max. dopr. výška:	145 dm
Teplotní třída TF:	110
Schválení:	CE,VDE,EAC
Model:	B
Materiály:	
Těleso čerpadla:	Litina
Těleso čerpadla:	EN 1561 EN-GJL-150
Těleso čerpadla:	ASTM A48-150B
Oběžné kolo:	Kompozit
Oběžné kolo:	PES+30% GF
Instalace:	
Rozsah okolní teploty:	2 .. 70 °C
Maximální provozní tlak:	10 bar
Typ připojení:	G
Velikost připojení:	1 1/2 inch
PN pro potrubní přípojku:	PN 10
Délka port-port:	180 mm
Kapalina:	
Čerpaná kapalina:	Voda
Rozsah teploty kapaliny:	2 .. 110 °C
Vybraná teplota kapaliny:	60 °C
Hustota:	983.2 kg/m ³
Elektrické údaje:	
Min. příkon P1:	2 W
Napájecí vstup P1:	60 W
Frekvence el. sítě:	50 / 60 Hz
Jmenovité napětí:	1 x 230 V
Max. spotřeba el. proudu:	0.04 .. 0.58 A
Krytí (IEC 34-5):	X4D
Třída izolace (IEC 85):	F
Jiné:	
Energie (EEI):	0.20
Pozice svorkovnice:	9H
Čistá hmotnost:	2.27 kg
Hrubá hmotnost:	2.46 kg
Přepravní objem:	0.004 m ³
Finské číslo LVI:	4616000
Země původu:	DK
Číslo tarifu:	84137030

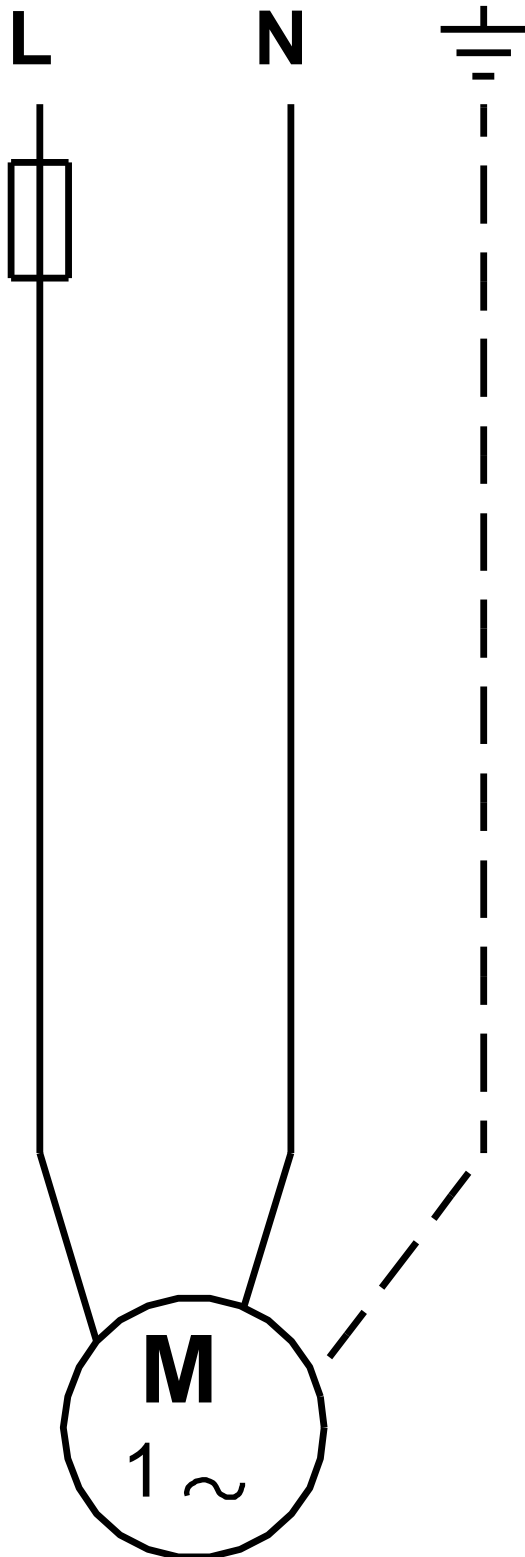


98989297 ALPHA SOLAR 25-145 180



Poznámka! Všechny jednotky musí být v[mm] jestliže není uvedeno jinak.
Poznámka: tento zjednodušený rozměrový náčrtek nezobrazuje všechny detaily.

98989297 ALPHA SOLAR 25-145 180



Upozornění! Všechny jednotky jsou v [mm], pokud není uvedeno jinak!