

Počet **Popis**

1 ALPHA3 32-40 180



Pozn.: obr. výrobku se může lišit od skuteč. výrobku

Výrobní č.: 98890783

Vysoce účinné oběhové čerpadlo s motorem s permanentními magnety (technologie ECM) a integrovaným elektronickým přizpůsobením výkonu díky regulovatelné rychlosti otáček pro cirkulaci čisté topné vody splňující požadavky VDI 2035.

Vlastnosti a výhody:

- Nový způsob odečítání výkonu čerpadla. Povolte použití ALPHAreaderu pro vyvažování tepelných emisí.
- Nové výhody Ochrana proti chodu nasucho. Chrání čerpadlo v případě nedostatku vody.
- Nové, vylepšené zapnutí. Bezpečné zapnutí i v náročných podmínkách
- Nový ruční letní režim. Šetříte energii během letního období a zajistíte tak bezpečné spuštění v topném období
- Funkce AUTOADAPT automaticky vyhledá optimální provozní bod, čímž se sníží spotřeba energie a doba strávená nastavováním.
- S čerpadly jsou dodávány izolační pláště pro minimalizování tepelných ztrát ve vytápěcích a chladicích systémech.
- Displej zobrazuje skutečný výkon ve wattch nebo skutečný průtok v m³/h.
- Nejlepší index energetické účinnosti (EEI) na trhu poskytuje nejvyšší úspory energie za rok.
- Je možné pořídit si i čerpadla, jejichž kryt je vyroben z nerezové oceli, pro citlivé aplikace.
- Energieeinsparverordnung – EnEV §14(3). Je v souladu s německou regulací pro úsporu energie v budovách a stavebních systémech
- Další energetických úspor je dosahováno díky funkci nočního útlumového provozu.
- Snadná volba (jedním tlačítkem) mezi 3 přímkami konstantního diferenčního tlaku, 3 přímkami proporcionální tlaku nebo 3 křivkami konstantních otáček. Rychlé a jednoduché nastavení.
- ALPHA zástrčka. Snadné, rychlé a bezpečné elektrické připojení.
- ALPHA2 je vhodný pro systémy studené vody. Vysoká flexibilita aplikací.
- Skříň čerpadla je galvanicky pokovovaná. Žádné problémy s korozí.
- Žádná další ochrana motoru není potřeba. Minimální čas a náklady na instalaci.

Kapalina:

Čerpaná kapalina: Voda
Rozsah teploty kapaliny: 2 .. 110 °C
Vybraná teplota kapaliny: 60 °C
Hustota: 983.2 kg/m³

Technické parametry:

Teplotní třída TF: 110
Schválení: VDE,CE,EAC

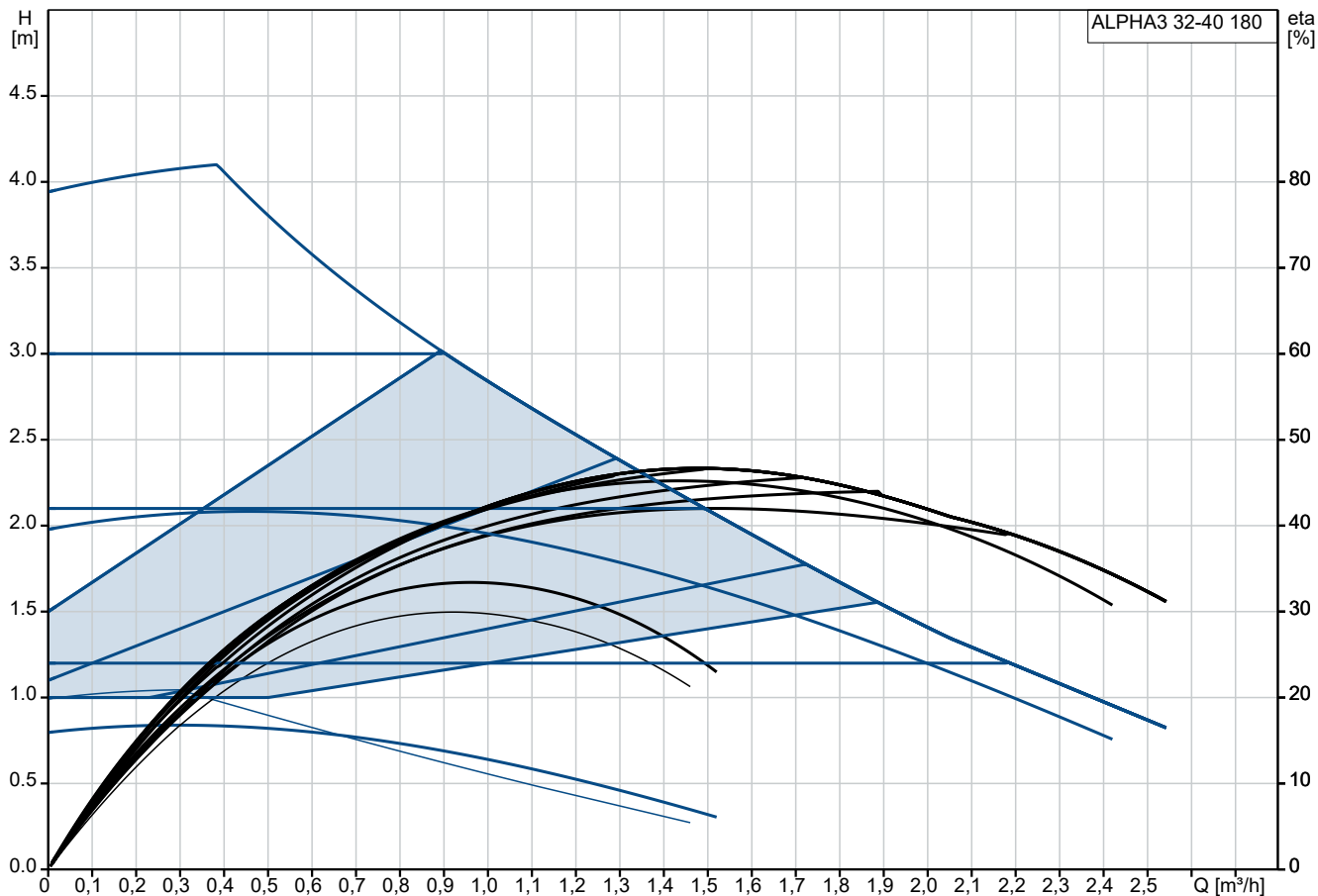
Materiály:

Těleso čerpadla: Litina
EN 1561 EN-GJL-150
ASTM A48M-150B
Oběžné kolo: Kompozit
PES+30% GF

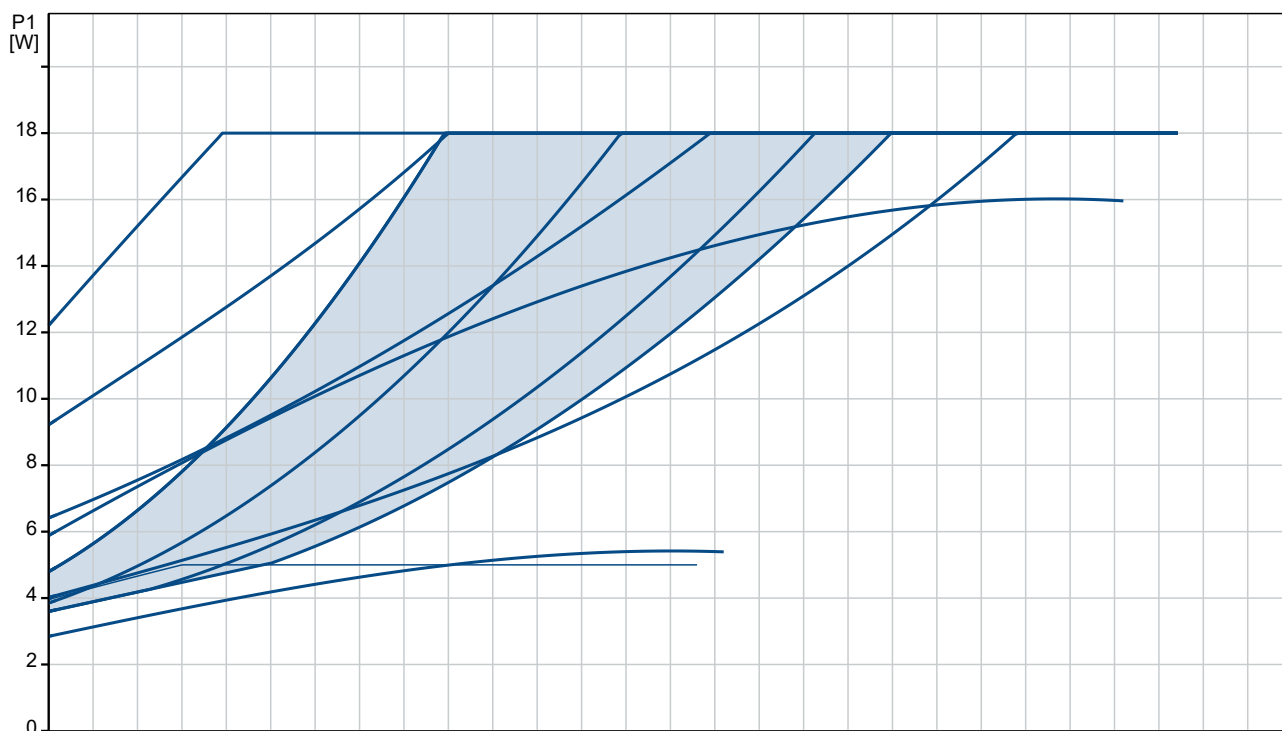
Počet | **Popis**

1	<p>Instalace:</p> <p>Rozsah okolní teploty: 0 .. 40 °C</p> <p>Maximální provozní tlak: 10 bar</p> <p>Typ připojení: G</p> <p>Velikost připojení: 2 inch</p> <p>PN pro potrubní přípojku: PN 10</p> <p>Délka port-port: 180 mm</p> <p>Elektrické údaje:</p> <p>Min. příkon P1: 3 W</p> <p>Napájecí vstup P1: 18 W</p> <p>Frekvence el. sítě: 50 / 60 Hz</p> <p>Jmenovité napětí: 1 x 230 V</p> <p>Max. spotřeba el. proudu: 0.04 .. 0.18 A</p> <p>Krytí (IEC 34-5): X4D</p> <p>Třída izolace (IEC 85): F</p> <p>Vestavěná ochrana motoru: Žádný</p> <p>Jiné:</p> <p>Energie (EEI): 0.15</p> <p>Pozice svorkovnice: 6H</p> <p>Čistá hmotnost: 2.14 kg</p> <p>Hrubá hmotnost: 2.3 kg</p> <p>Přepravní objem: 0.004 m³</p>
---	---

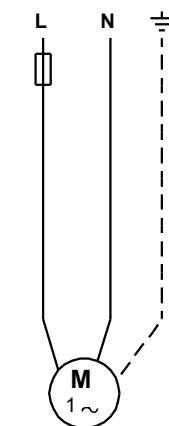
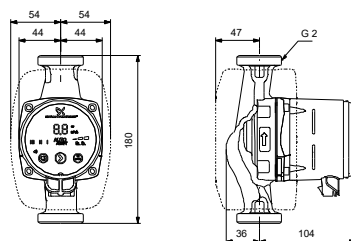
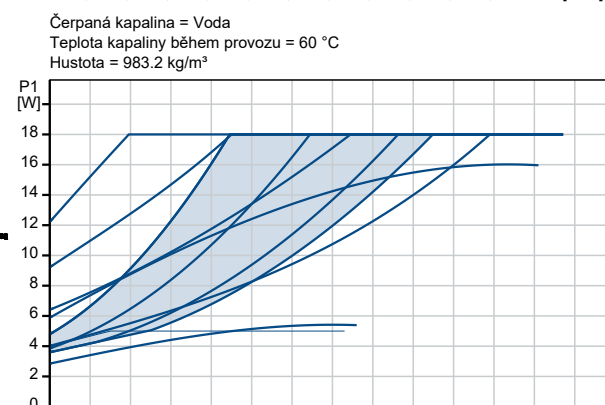
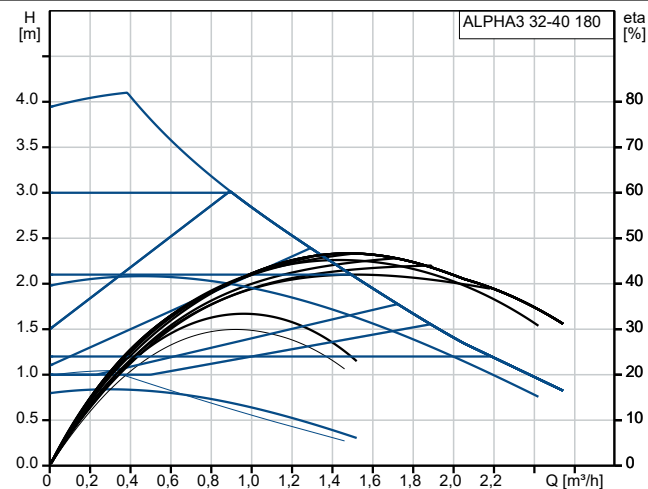
98890783 ALPHA3 32-40 180



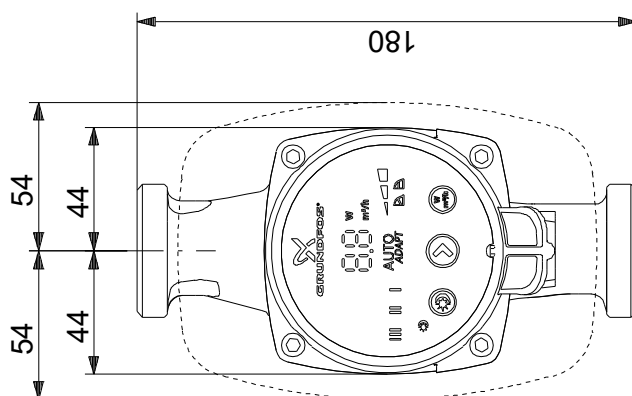
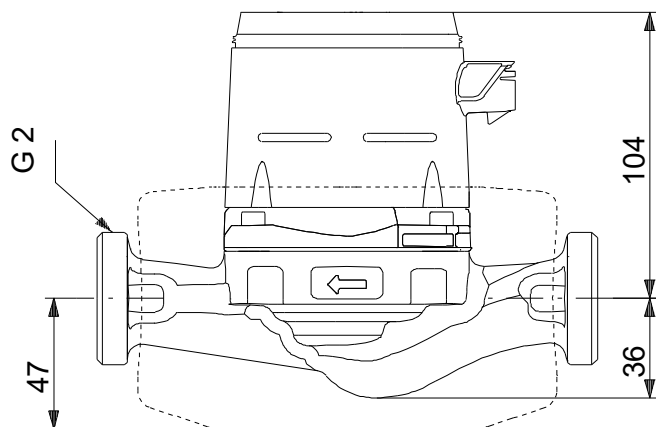
Čerpaná kapalina = Voda
Teplota kapaliny během provozu = 60 °C
Hustota = 983.2 kg/m³



Popis	Hodnota
Všeobecná informace:	
Název výrobku:	ALPHA3 32-40 180
Objednací číslo:	98890783
EAN kód:::	5712603031927
Technické parametry:	
Max. dopr. výška:	40 dm
Teplotní třída TF:	110
Schválení:	VDE,CE,EAC
Model:	A
Materiály:	
Těleso čerpadla:	Litina
Těleso čerpadla:	EN 1561 EN-GJL-150
Těleso čerpadla:	ASTM A48M-150B
Oběžné kolo:	Kompozit
Oběžné kolo:	PES+30% GF
Instalace:	
Rozsah okolní teploty:	0 .. 40 °C
Maximální provozní tlak:	10 bar
Typ připojení:	G
Velikost připojení:	2 inch
PN pro potrubní přípojku:	PN 10
Délka port-port:	180 mm
Kapalina:	
Čerpaná kapalina:	Voda
Rozsah teploty kapaliny:	2 .. 110 °C
Vybraná teplota kapaliny:	60 °C
Hustota:	983.2 kg/m ³
Elektrické údaje:	
Min. příkon P1:	3 W
Napájecí vstup P1:	18 W
Frekvence el. sítě:	50 / 60 Hz
Jmenovité napětí:	1 x 230 V
Max. spotřeba el. proudu:	0.04 .. 0.18 A
Krytí (IEC 34-5):	X4D
Třída izolace (IEC 85):	F
Vestavěná ochrana motoru:	Žádný
Teplotní ochrana:	ELEC
Řídící jednotky:	
Automat. noční reduk. provoz:	Y
Jiné:	
Energie (EEI):	0.15
Pozice svorkovnice:	6H
Čistá hmotnost:	2.14 kg
Hrubá hmotnost:	2.3 kg
Přepravní objem:	0.004 m ³

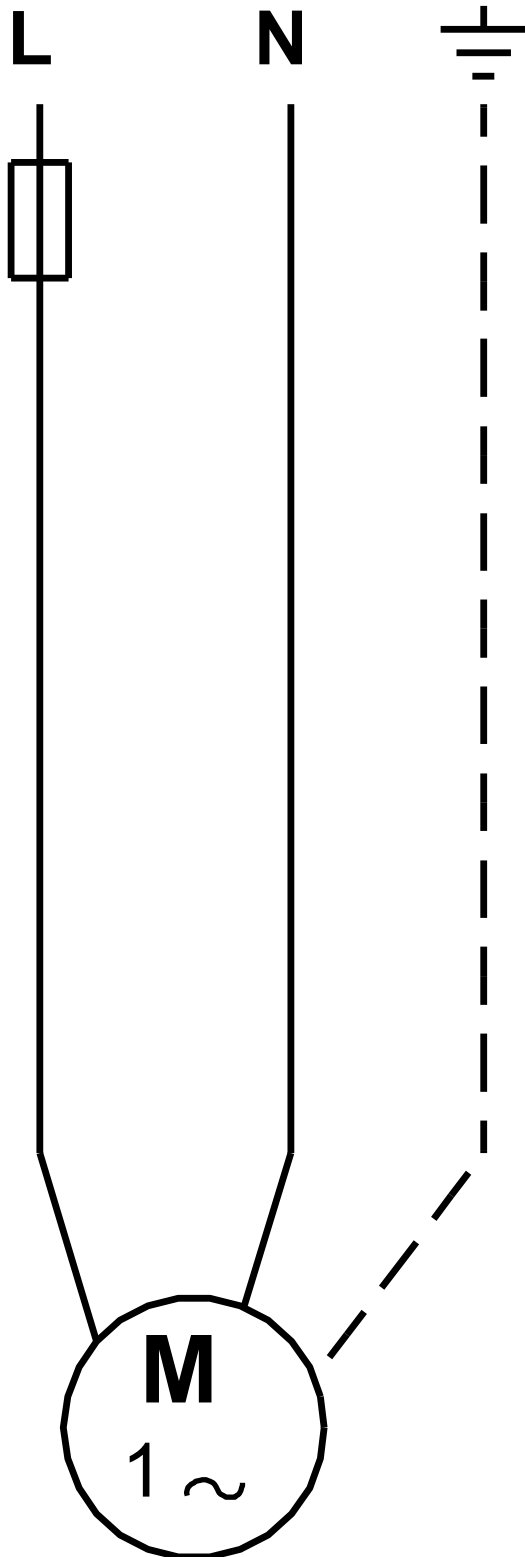


98890783 ALPHA3 32-40 180



Poznámka! Všechny jednotky musí být v[mm] jestliže není uvedeno jinak.
Poznámka: tento zjednodušený rozměrový náčrtek nezobrazuje všechny detaily.

98890783 ALPHA3 32-40 180



Upozornění! Všechny jednotky jsou v [mm], pokud není uvedeno jinak!