

Počet **Popis**

1

COMFORT 15-14 B PM

Pozn.: obr. výrobku se může lišit od skuteč. výrobku

Výrobní č.: [97916771](#)

Čerpadla Grundfos Comfort B PM a BX PM jsou navržena pro systémy cirkulace teplé vody rodinných domech. Těleso čerpadla je odolné proti korozi, čerpadlo má atest pro styk s pitnou vodou vhodnou a je poháněno jednofázovým, vysoce účinným ECM s rotorem s permanentními magnety.

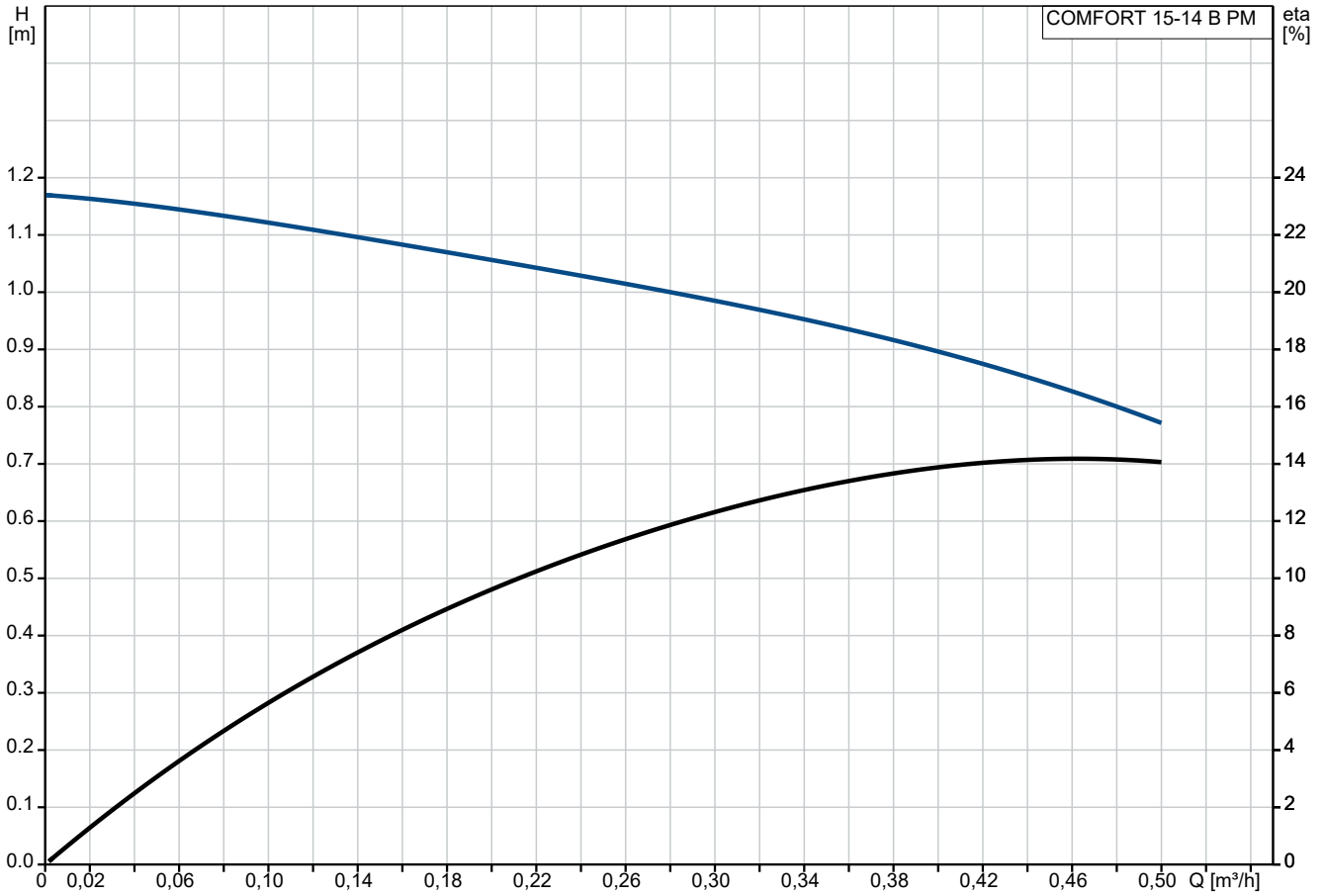
Čerpadla COMFORT B PM a BX PM jsou vhodná pro objekty vyžadující nepřetržitý provoz nebo pro aplikace s nadřazenou regulací cirkulace teplé vody.

Čerpadlo COMFORT BX PM má zabudovaný oddělovací ventil a zpětný ventil (příslušenství). Tím je zajištěno, že údržba může být prováděna bez nutnosti vypouštění systému. Zpětný ventil během provozu zabraňuje zpětnému toku.

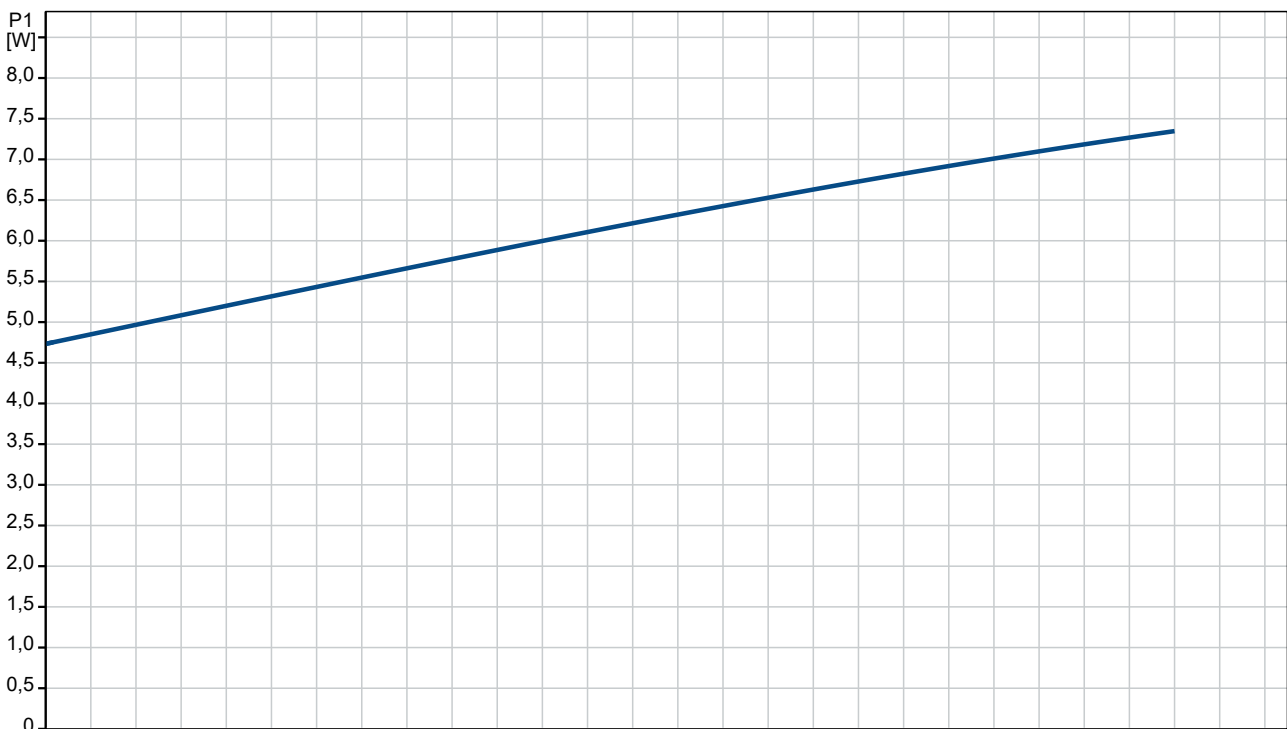
Vlastnosti a výhody:

- Rychlá a jednoduchá instalace.
- Ochrana proti chodu na sucho chrání čerpadlo při spouštění a také během normálního provozu.
- Snadno čistitelný kulový rotor odolný vůči vápnu.
- Bezhluchý chod díky kapalinou mazanému ložisku.
- Žádné riziko úniku díky statickému těsnění.
- Snadná údržba a čištění díky snadno oddělitelné hlavě čerpadla.
- Není potřeba žádná dodatečná ochrana motoru díky integrované elektronice motoru.

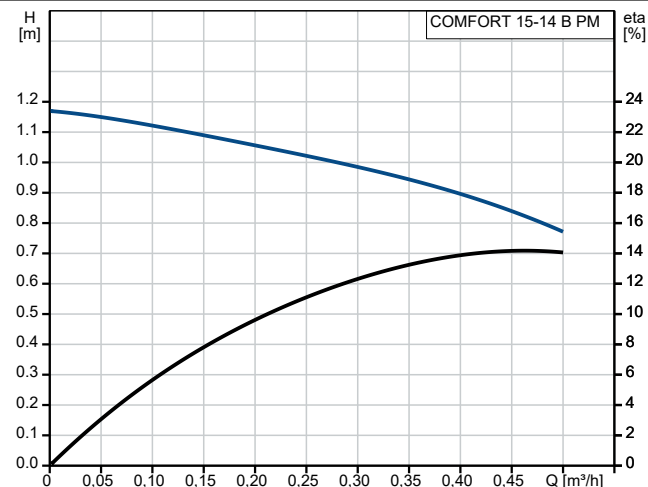
97916771 COMFORT 15-14 B PM



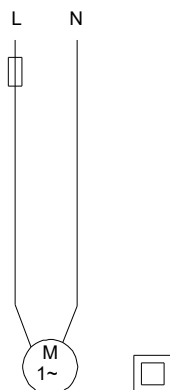
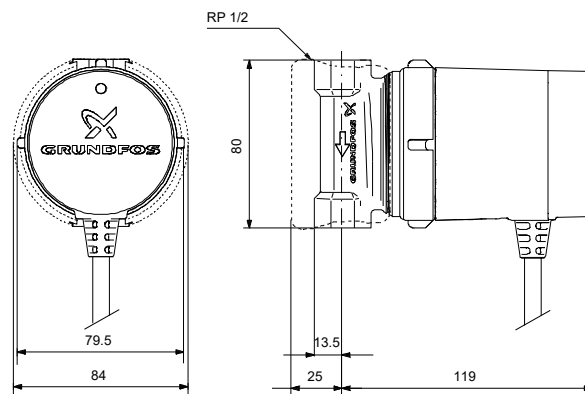
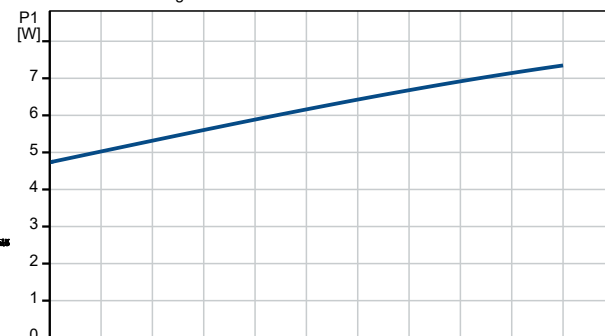
Čerpaná kapalina = Voda
Teplota kapaliny během provozu = 60 °C
Hustota = 983.2 kg/m³



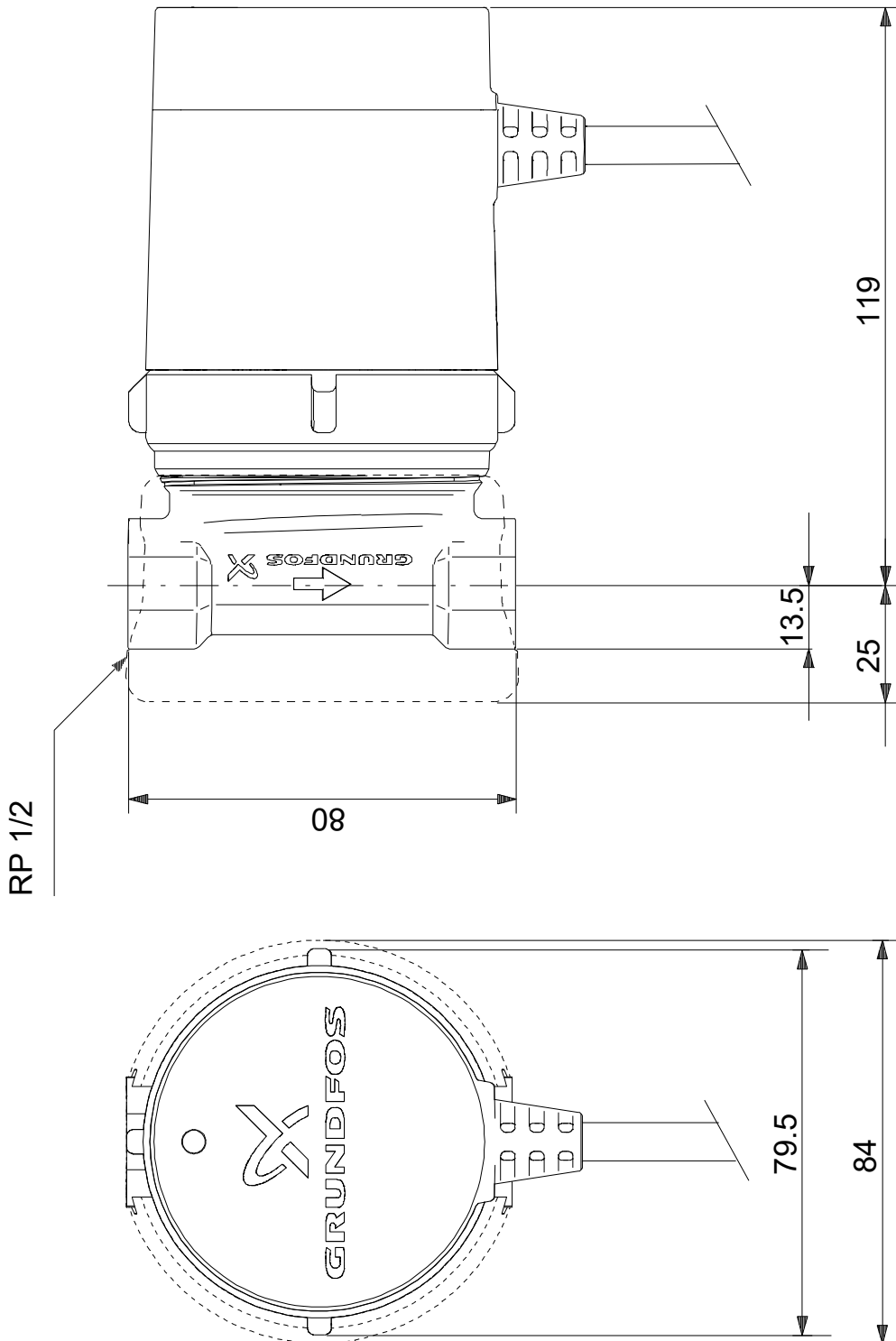
Popis	Hodnota
Všeobecná informace:	
Název výrobku:	COMFORT 15-14 B PM
Objednací číslo:	97916771
EAN kód::	5710626363766
Technické parametry:	
Počet otáček:	1
Jmenovitý průtok:	0.45 m ³ /h
Jmen. dopravní výška:	0.9 m
Max. dopr. výška:	14 dm
Teplotní třída TF:	95
Schválení:	CE,VDE,EAC,WEEE
Materiály:	
Těleso čerpadla:	Brass
Těleso čerpadla:	CuZn39Pb3, MS58
Oběžné kolo:	Kompozit
Oběžné kolo:	PES+30% GF
Instalace:	
Minimální okolní teplota:	0 °C
Maximální provozní tlak:	10 bar
Typ připojení:	Rp
Velikost připojení:	1/2 inch
PN pro potrubní přípojku:	PN 10
Délka port-port:	80 mm
Kapalina:	
Čerpaná kapalina:	Voda
Rozsah teploty kapaliny:	2 .. 95 °C
Vybraná teplota kapaliny:	60 °C
Hustota:	983.2 kg/m ³
Elektrické údaje:	
Příkon pro otáčkový stupeň 3:	7 W
Frekvence el. sítě:	50 / 60 Hz
Jmenovité napětí:	1 x 230 V
Elektrický proud pro otáčkový stupeň 3:	0.07 A
Velikost kondenzátoru - provoz:	0.6 µF
Krytí (IEC 34-5):	IP44
Třída izolace (IEC 85):	F
Vestavěná ochrana motoru:	ELECT.
Teplotní ochrana:	IMP.
Řídící jednotky:	
Operation mode include:	None
Jiné:	
Čistá hmotnost:	0.94 kg
Hrubá hmotnost:	1.04 kg
Přepravní objem:	0.003 m ³
Dánské číslo VVS:	380634004
Švédské číslo RSK:	5803089
Finské číslo LVI:	4615601
Norské číslo NRF:	9042114
Země původu:	DE
Číslo tarifu:	84137030



Čerpaná kapalina = Voda
 Teplota kapaliny během provozu = 60 °C
 Hustota = 983.2 kg/m³



97916771 COMFORT 15-14 B PM



Poznámka! Všechny jednotky musí být v[mm] jestliže není uvedeno jinak.
Poznámka: tento zjednodušený rozměrový náčrtek nezobrazuje všechny detaily.

97916771 COMFORT 15-14 B PM



Upozornění! Všechny jednotky jsou v [mm], pokud není uvedeno jinak!