

Počet **Popis**

1

DDE 6-10

Pozn.: obr. výrobku se může lišit od skuteč. výrobku

Výrobní č.: [97720949](#)

DDE 6-10 P-PP/E/C-X-31U2U2FG

SMART Digital DDE je kompaktní objemové membránové dávkovací čerpadlo s pohonem s proměnnými otáčkami (krokový motor) a inteligentní řídicí elektronikou s minimální spotřebou energie.

Série SMART Digital Dosing pracuje po celé délce zdvihu k zajištění optimální přesnosti, zahlcení a sání i v případě odplyňovacích kapalin.

Doba jednotlivých výtlačných zdvihů se liší podle nastaveného objemu, čímž je dosaženo optimálního hladkého a plynulého průtoku.

Západková montážní deska umožňuje instalaci ve třech různých polohách bez nutnosti použití jakéhokoli dalšího příslušenství. Průtok dávkování lze nastavit pomocí nastavovacího knoflíku na logaritmické stupnici od 0,1 do 100 %.

Dávkovací hlava obsahuje:

- Univerzální membrána celá z PTFE s dlouhou životností a chemickou odolností.
- Dvojitě kulové ventily pro nejvyšší přesnost dávkování.
- Odvzdušňovací ventil pro snadné spouštění.

Provozní režimy:

- Ruční dávkování od 0,1 do 100 %.
- Impulsní řízení (funkce dělitele zahrnuta).

Další charakteristické vlastnosti:

- Tlačítko 100 % (max. objem), např. pro odvzdušnění.
- Přepínač mezi ručním a impulsním provozním režimem.
- Stavové LED diody impulsního a ručního provozního režimu.
- Mechanické blokování k ochraně čerpadla proti neoprávněnému přístupu.

Vstupy/výstupy signálů:

- Vstup pro signál impulsní, externího zastavení.
- Vstup pro signál prázdné nádrže.

Technické parametry:

Typový klíč: DDE 6-10 P-PP/E/C-X-31U2U2FG

Max. průtok: 6 l/h

Min. průtok: 6.0 ml/h

Otočte-dolů poměr: 1:1000

Schval. značky na typovém štítku: CE,CSA-US,EAC,RCM

Typ ventilu: Standard

Maximální viskozita při 100 %: 50 mPas

Maximální viskozita při pomalém módu 50 %: N/A mPas

Maximální viskozita při pomalém módu 25 %: N/A mPas

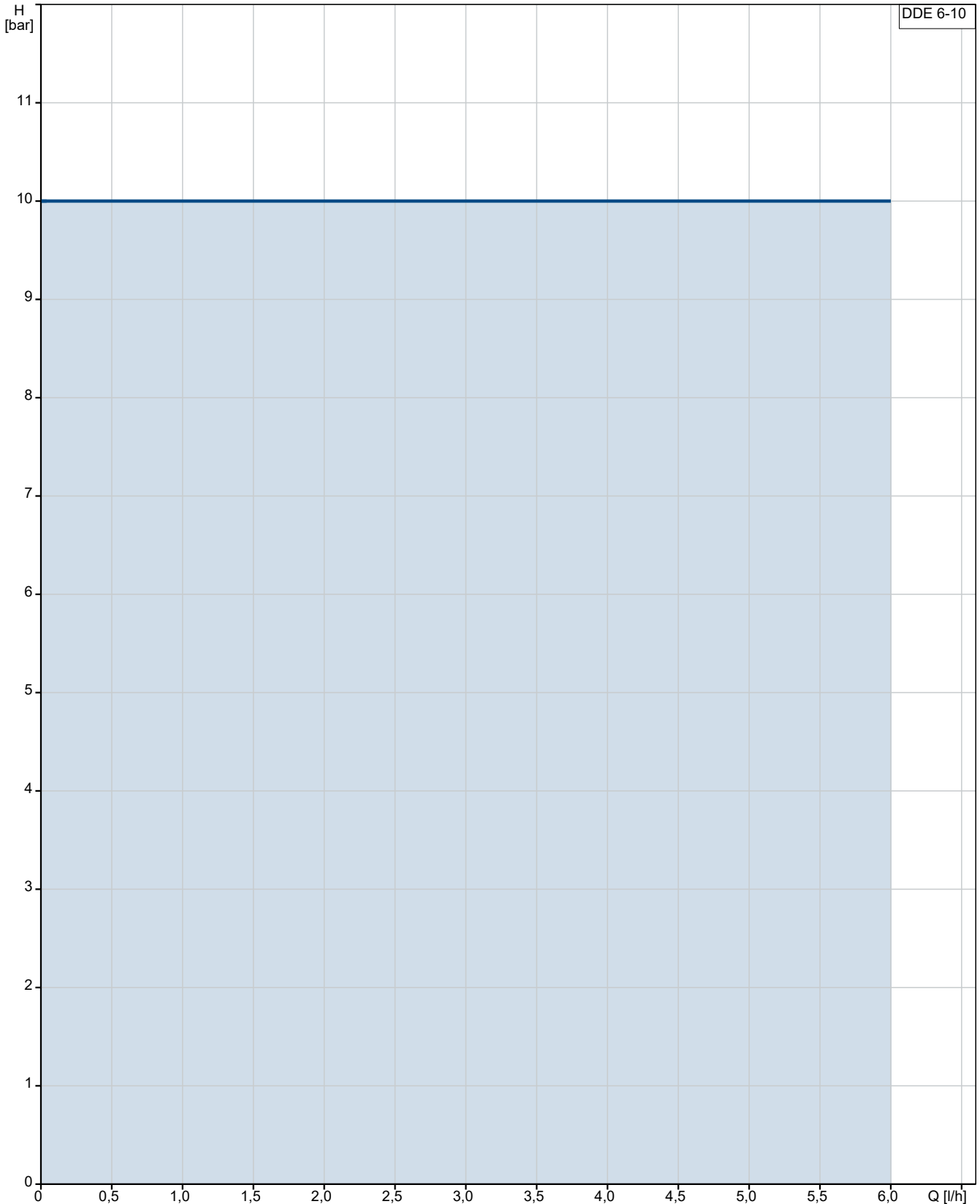
Přesnost a opakovatelnost: 5 %

Materiály:

Dávkovací hlava: PP (Polypropylén)

Počet	Popis
1	<p>Kulový ventil: Keramika Těsnění: EPDM</p> <p>Instalace: Rozsah okolní teploty: 0 .. 45 °C Maximální provozní tlak: 10 bar Instalační sada: NE Typ instalace: Žádná instalační sada Sací hrdlo: 4/6, 6/9, 6/12, 9/12 mm Výtlačné hrdlo: 4/6, 6/9, 6/12, 9/12 mm Max. sací výška během provozu: 6 m Max. sací výška během zavodňování: 2 m</p> <p>Kapalina: Čerpaná kapalina: Voda Rozsah teploty kapaliny: -10 .. 45 °C Vybraná teplota kapaliny: 20 °C Hustota: 998.2 kg/m³</p> <p>Elektrické údaje: Max. příkon P1: 19 W Frekvence el. sítě: 50 / 60 Hz Jmenovité napětí: 1 x 100-240 V Krytí (IEC 34-5): IP65 / TYPE 4X Délka kabelu: 1.5 m Typ kabelové koncovky: EU Zapínací proud: 25A při 230V pro 2ms</p> <p>Řídící jednotky: Varianta řízení: P Řízení od hladiny: YES Pulzní řízení: ANO Vstup externí Stop: ANO Výstupní relé: No</p> <p>Jiné: Čistá hmotnost: 2 kg Hrubá hmotnost: 3 kg Finské číslo LVI: 4981109 Země původu: FR Číslo tarifu: 84135040</p>

97720949 DDE 6-10

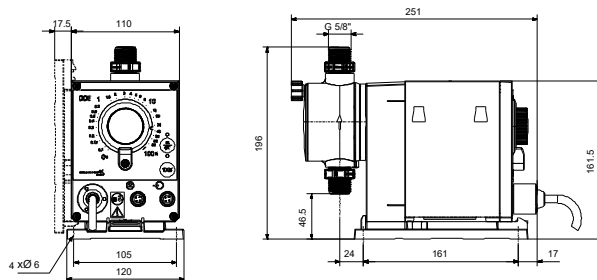
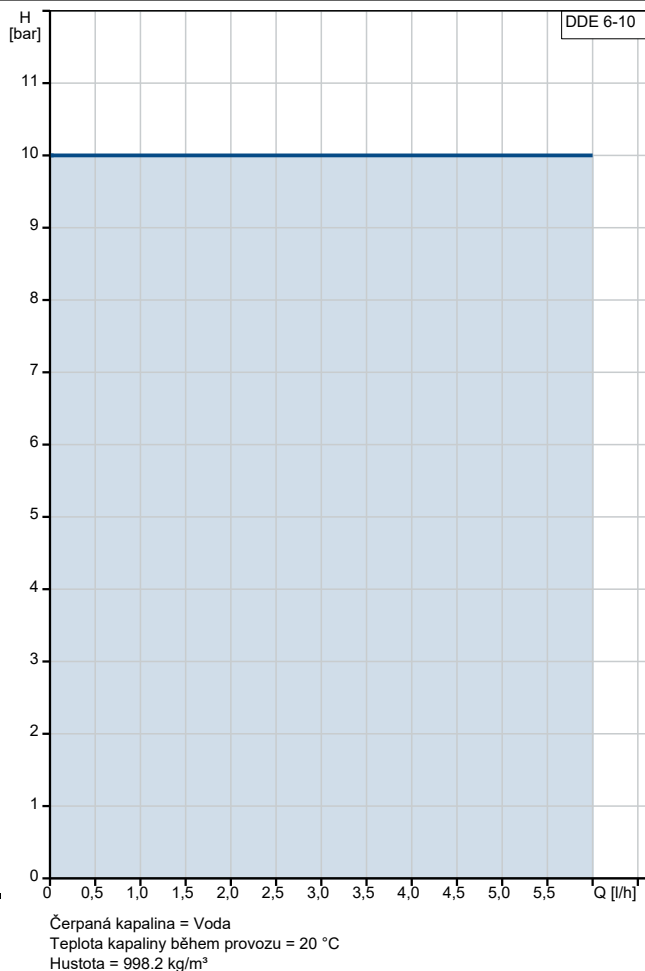


Čerpaná kapalina = Voda

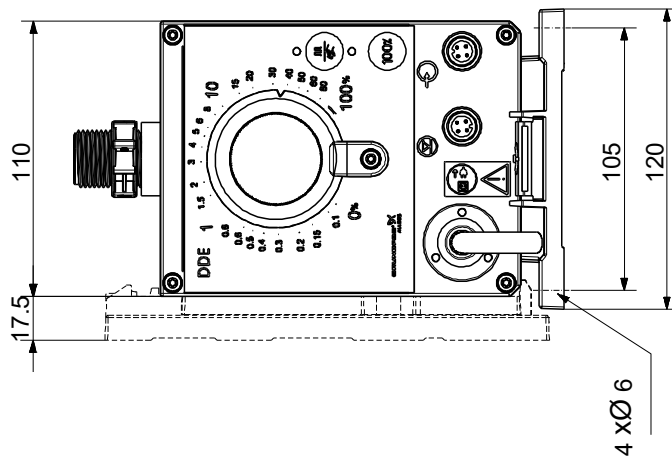
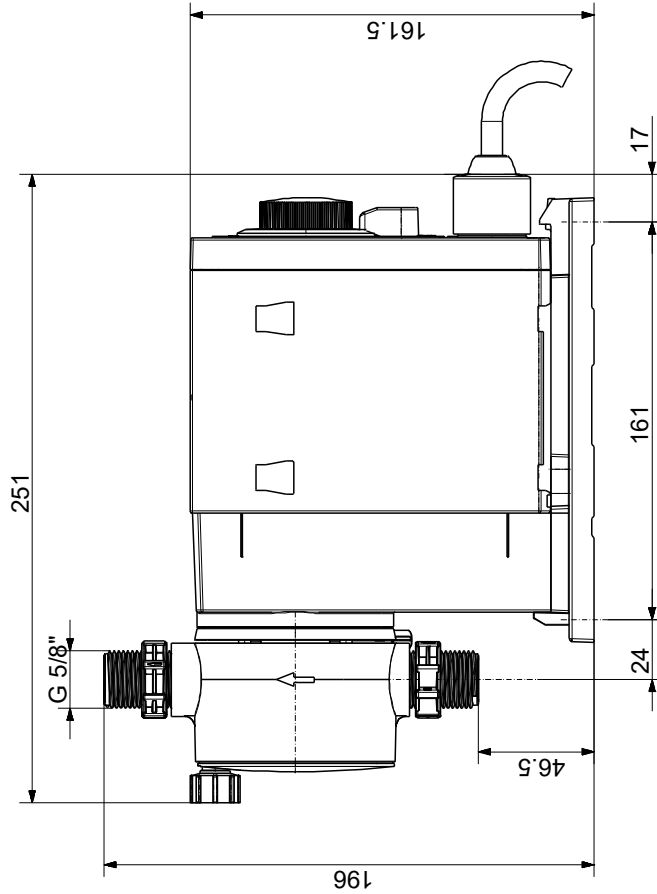
Teplota kapaliny během provozu = 20 °C

Hustota = 998.2 kg/m³

Popis	Hodnota
Všeobecná informace:	
Název výrobku:	DDE 6-10
Objednací číslo:	97720949
EAN kód::	5710622710694
Technické parametry:	
Typový klíč:	DDE 6-10 P-PP/E/C-X-31U2U2FG
Max. průtok:	6 l/h
Min. průtok:	6.0 ml/h
Otočte-dolů poměr:	1:1000
Schval. značky na typovém štítku:	CE,CSA-US,EAC,RCM
Typ ventilu:	Standard
Maximální viskozita při 100 %:	50 mPas
Maximální viskozita při pomalém módu 50 %:	N/A mPas
Maximální viskozita při pomalém módu 25 %:	N/A mPas
Přesnost a opakovatelnost:	5 %
Materiály:	
Dávkovací hlava:	PP (Polypropylén)
Kulový ventil:	Keramika
Těsnění:	EPDM
Instalace:	
Rozsah okolní teploty:	0 .. 45 °C
Maximální provozní tlak:	10 bar
Instalační sada:	NE
Typ instalace:	Žádná instalační sada
Sací hrdlo:	4/6, 6/9, 6/12, 9/12 mm
Výtlačné hrdlo:	4/6, 6/9, 6/12, 9/12 mm
Max. sací výška během provozu:	6 m
Max. sací výška během zavodňování:	2 m
Kapalina:	
Čerpaná kapalina:	Voda
Rozsah teploty kapaliny:	-10 .. 45 °C
Vybraná teplota kapaliny:	20 °C
Hustota:	998.2 kg/m ³
Elektrické údaje:	
Max. příkon P1:	19 W
Frekvence el. sítě:	50 / 60 Hz
Jmenovité napětí:	1 x 100-240 V
Krytí (IEC 34-5):	IP65 / TYPE 4X
Délka kabelu:	1.5 m
Typ kabelové koncovky:	EU
Zapínací proud:	25A při 230V pro 2ms
Řídící jednotky:	
Varianta řízení:	P
Řízení od hladiny:	YES
Pulzní řízení:	ANO
Vstup externí Stop:	ANO
Výstupní relé:	No
Jiné:	
Čistá hmotnost:	2 kg
Hrubá hmotnost:	3 kg
Finské číslo LVI:	4981109
Země původu:	FR
Číslo tarifu:	84135040



97720949 DDE 6-10



Poznámka! Všechny jednotky musí být v[mm] jestliže není uvedeno jinak.
Poznámka: tento zjednodušený rozměrový náčrtek nezobrazuje všechny detaily.