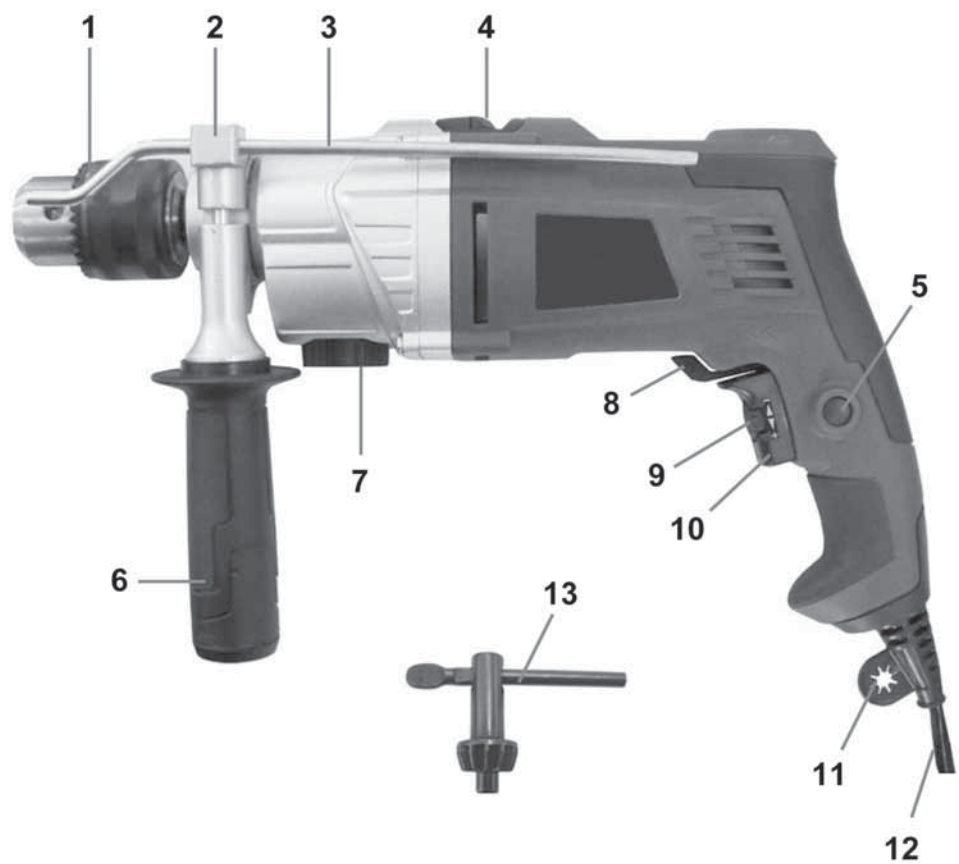


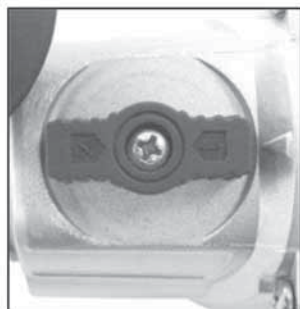


FDV 201205-E

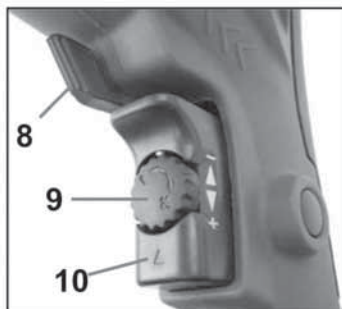
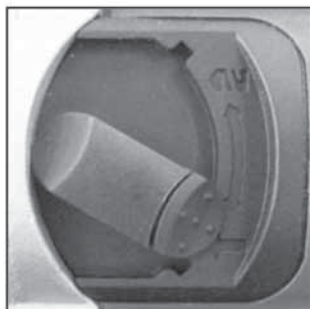
---



7



4





# Příklepová vrtačka 1 200 W

## NÁVOD K OBSLUZE

**Děkujeme Vám, že jste si zakoupili tuto příklepovou vrtačku. Z důvodu zajištění vaší osobní bezpečnosti si před použitím přečtěte a nastudujte tento návod. Uložte tento návod k obsluze na bezpečné místo pro pozdější použití.**

## OBSAH

1. OBECNÉ BEZPEČNOSTNÍ POKYNY .....	18
2. SYMBOLY .....	22
3. BEZPEČNOSTNÍ POKYNY .....	23
5. TECHNICKÉ ÚDAJE .....	25
6. ŘEŠENÍ PROBLÉMŮ .....	26
7. LIKVIDACE .....	27

# 1. OBECNÉ BEZPEČNOSTNÍ POKYNY

**⚠ VAROVÁNÍ!** Před použitím si pozorně přečtěte tento návod.

## Důležitá bezpečnostní varování

- ✿ Výrobek opatrně vybalte a před vyhozením obalových materiálů zkontrolujte, zda balení obsahovalo všechny součásti tohoto výrobku.
- ✿ Výrobek uložte na suchém místě, mimo dosah dětí.
- ✿ Přečtěte si všechna upozornění a všechny pokyny. V případě nedodržení varovných upozornění a pokynů hrozí nebezpečí nehody, požáru a/nebo vážného zranění.

## Balení

Výrobek je umístěn v obalu, který zabraňuje jeho poškození během přepravy. Tento obal představuje druhotnou surovinu, a proto je jej třeba předat k recyklaci.

## Pokyny pro použití

Před zahájením práce s tímto nářadím si přečtěte následující bezpečnostní předpisy a pokyny pro použití. Důkladně se seznámte s ovládacími prvky zařízení a se správným způsobem jeho používání. Návod uložte na bezpečném místě pro pozdější použití. Doporučujeme vám, abyste si alespoň po dobu platnosti záruky uschovali originální obal včetně vnitřních balících materiálů, pokladní doklad a záruční list.

V případě přepravy zabalte nářadí do originální krabice od výrobce, aby byla zajištěna maximální ochrana tohoto produktu během přepravy (například odvoz nebo odeslání do servisního střediska).

**📖 Poznámka:** Budete-li toto nářadí předávat dalšímu uživateli, přiložte k němu také tento návod.

Dodržování pokynů obsažených v přiloženém návodu je nezbytným předpokladem řádného způsobu používání tohoto nářadí. Návod k použití obsahuje kromě pokynů k obsluze také pokyny k provádění údržby a oprav.

**Výrobce nenese žádnou odpovědnost za nehody nebo škody vzniklé v důsledku nedodržování pokynů v tomto návodu.**

**Pečlivě si přečtěte, zapamatujte a dodržujte tyto bezpečnostní pokyny**

**⚠ VAROVÁNÍ!** Z důvodu ochrany před úrazem elektrickým proudem, zraněním osob a nebezpečím požáru musíte při používání elektrických strojů a elektrického nářadí respektovat a dodržovat následující bezpečnostní pokyny. Termín „elektrické nářadí“ ve všech varováních odkazuje na vaše nářadí napájené ze sítě (je opatřeno napájecím kabelem) nebo nářadí napájené baterií (bez napájecího kabelu). Uložte tato varování a pokyny pro budoucí použití.

## Pracovní prostor

- ☼ Pracovní oblast udržujte v čistotě a dobře osvětlenou. Nepořádek nebo neosvětlené pracovní prostory mohou mít za následek vznik nehod. Elektrické nářadí, které právě nepoužíváte, uschovejte.
- ☼ Nepracujte s elektrickým nářadím v prostředí, ve kterém hrozí riziko požáru nebo exploze, jako jsou například prostory s výskytem hořlavých kapalin, plynů nebo prašných látek. V elektrickém nářadí dochází k jiskření, které může způsobit vznícení hořlavého prachu nebo výparů.
- ☼ Při práci s elektrickým nářadím udržujte nepovolané osoby, a to zejména děti, mimo pracovní prostor! Rozptylování při práci může způsobit ztrátu kontroly nad prováděnou činností. Nikdy nenechávejte vaše elektrické nářadí bez dozoru. Chraňte toto nářadí před zvířaty.

## Elektrická bezpečnost

- ☼ Zástrčka napájecího kabelu nářadí musí odpovídat použité síťové zásuvce. Zástrčku nikdy žádným způsobem neupravujte.  
U nářadí chráněného uzemněním nepoužívejte žádné redukce zástrček. Neupravené zástrčky a odpovídající zásuvky snižují riziko vzniku úrazu elektrickým proudem. Poškozený nebo zapletený napájecí kabely zvyšují riziko zasažení elektrickým proudem. Je-li napájecí kabel poškozený, musí být vyměněn za nový, který můžete získat v autorizovaného servisu nebo u dovozce.
- ☼ Vyvarujte se tělesného kontaktu s uzemněnými povrchy, jako jsou například potrubí, radiátory, elektrické sporáky a chladničky. Při uzemnění vašeho těla vzrůstá riziko úrazu elektrickým proudem.
- ☼ Nevystavujte elektrické nářadí dešti nebo vlhkému prostředí. Nikdy se elektrického nářadí nedotýkejte mokřými rukama. Nikdy elektrické nářadí nemyjte pod tekoucí vodou a neponořujte jej do vody.
- ☼ Nikdy nepoužívejte napájecí kabel pro jiné účely, než pro jaké je určen. Nikdy nepoužívejte napájecí kabel k přenášení nebo tahání tohoto nářadí. Nikdy neodpojujte zástrčku napájecího kabelu od síťové zásuvky taháním za tento kabel. Dbejte na to, aby elektrické kabely nepřecházely přes ostré hrany nebo horké předměty, aby bylo zabráněno jejich mechanickému poškození.
- ☼ Toto elektrické nářadí je navrženo tak, aby bylo napájeno pouze střídavým elektrickým proudem. Vždy zkontrolujte, zda se elektrické napětí shoduje s údaji uvedenými na typovém štítku tohoto elektrického nářadí.
- ☼ Nikdy nepoužívejte elektrické nářadí s poškozeným elektrickým kabelem/zástrčkou nebo nářadí, které upadlo nebo je poškozeno jiným způsobem.
- ☼ Používejte-li prodlužovací kabel, vždy zkontrolujte, zda se jeho technické parametry shodují s údaji uvedenými na typovém štítku elektrického nářadí. Při práci s nářadím venku používejte prodlužovací kabely určené pro venkovní použití. Používáte-li cívky s prodlužovacími kabely, vždy odvíjejte z této cívky celý kabel, aby nedošlo k jeho přehřátí.
- ☼ Je-li elektrické nářadí používáno ve vlhkém prostředí nebo venku, jeho provoz je povolen pouze v případě, je-li připojeno k elektrickému obvodu chráněnému proudovým chráničem < 30 mA. Použití proudového chrániče (RCD) snižuje nebezpečí zasažení elektrickým proudem.
- ☼ Držte elektrické nářadí pouze za izolované rukojeti, protože se během jeho použití může řezný nebo vrtací nástroj dostat do kontaktu se skrytými vodiči nebo s vlastním napájecím kabelem.

## Bezpečnost osob

- ☼ Při práci s elektrickým nářadím buďte stále ostražití a sledujte co provádíte. Soustřeďte se na prováděnou práci. Nepoužívejte elektrické nářadí, jste-li unaveni nebo jste-li pod vlivem drog, alkoholu nebo léků.  
Chvilka nepozornosti při práci s elektrickým nářadím může vést k vážnému úrazu. Během práce s elektrickým nářadím nejezte, nepijte a nekuřte.

- ✿ Používejte prvky osobní ochrany. Vždy používejte ochranu zraku. Používejte ochranné pomůcky odpovídající typu prováděné práce. Ochranné prostředky, jako jsou respirátor, neklouzavá pracovní obuv, pevná ochranná přilba a chrániče sluchu, které jsou vhodné pro konkrétní pracovní podmínky, snižují nebezpečí úrazu.
- ✿ Zabraňte náhodnému spuštění. Nepřenášejte elektrické nářadí, je-li pod napětím nebo s prstem na spínači nebo spoušti. Před připojením napájecího kabelu k síťové zásuvce se ujistěte, zda je spínač nářadí v poloze vypnuto. Přenášení elektrického nářadí s prstem na spínači nebo připojení nářadí k napájecímu zdroji, je-li spínač nářadí v poloze zapnuto, může vést k vážnému úrazu.
- ✿ Před spuštěním tohoto elektrického nářadí vždy odstraňte z jeho blízkosti jakékoli seřizovací nebo maticové klíče. Seřizovací maticové nebo jiné klíče zapomenuté na rotujících částech elektrického nářadí mohou způsobit zranění osob.
- ✿ Při práci vždy udržujte pevný postoj a rovnováhu. Nepřekázejte sami sobě. Nikdy nepřeceňujte své vlastní síly. Jste-li unaveni, nepoužívejte elektrické nářadí.
- ✿ Vhodně se oblékejte. Používejte pracovní obuv. Nenoste volný oděv nebo šperky. Udržujte své vlasy, oděv, rukavice a další části těla v bezpečné vzdálenosti od pohyblivých nebo horkých částí tohoto elektrického nářadí.
- ✿ Připojte zařízení pro odsávání prachu. Jsou-li nářadí připravena pro připojení zařízení na zachytávání nebo odsávání prachu, ujistěte se, zda jsou správně připojena a používána. Použití takových zařízení může snížit nebezpečí související s prachem.
- ✿ Proveďte řádné upevnění obrobku. Upevněte obrobek, který budete opracovávat, pomocí vhodné svorky.
- ✿ Nikdy nepoužívejte elektrické nářadí, jste-li pod vlivem alkoholu, drog, léků nebo jiných omamných či návykových látek.
- ✿ Toto zařízení nesmí používat osoby (včetně dětí) s omezenými fyzickými, smyslovými nebo duševními schopnostmi, nebo osoby s nedostatkem zkušeností a znalostí, pokud nejsou pod dozorem nebo pokud nejsou o použití tohoto výrobku zaškoleny osobou odpovědnou za jejich bezpečnost. Děti musí být pod dozorem, aby bylo zajištěno, že si s tímto zařízením nebudou hrát.

### **Používání elektrického nářadí a jeho údržba**

- ✿ V případě jakýchkoli problémů během práce, před čištěním nebo údržbou elektrického nářadí, před každou přepravou a po dokončení práce toto nářadí vždy odpojte od elektrické sítě! Nikdy nepoužívejte elektrické nářadí, které je jakýmkoli způsobem poškozeno.
- ✿ Pokud elektrické nářadí generuje neobvyklé zvuky nebo z něj vychází neobvyklý zápach, okamžitě ukončete práci.
- ✿ Nepřetěžujte toto elektrické nářadí. Elektrické nářadí bude pracovat lépe a bezpečněji, bude-li používáno způsobem, pro jaký bylo navrženo. Používejte správné elektrické nářadí určené pro konkrétní činnost. Správné elektrické nářadí provede určenou práci lépe a bezpečněji.
- ✿ Nepoužívejte elektrické nářadí, nemůže-li být bezpečně zapnuto a vypnuto pomocí ovládacího spínače. Používání takového elektrického nářadí je nebezpečné. Vadné spínače musí být opraveny v autorizovaném servisu.
- ✿ Před seřizováním nářadí, výměnou příslušenství nebo prováděním údržby odpojte nářadí od napájecího zdroje. Tato preventivní bezpečnostní opatření snižují riziko náhodného spuštění nářadí.

- ☼ Uložte nepoužívané elektrické nářadí tak, aby bylo mimo dosah dětí a nepovolaných osob. Elektrické nářadí může být v rukou nekvalifikované obsluhy nebezpečné. Ukládejte elektrického nářadí na suchých a bezpečných místech.
- ☼ Udržujte elektrické nářadí v dobrém stavu. Kontrolujte nastavení pohyblivých se částí i jejich pohyblivost. Zkontrolujte, zda nejsou poškozeny ochranné kryty nebo jiné části, které by mohly ovlivnit bezpečný provoz tohoto elektrického nářadí. Jsou-li poškozeny, nechejte nářadí před použitím opravit. Mnoho nehod bývá způsobeno zanedbanou údržbou nářadí.
- ☼ Řezné nástroje udržujte ostré a čisté. Řádně udržované řezné nástroje s ostrými řeznými břity snižují nebezpečí zranění a lépe se s nimi pracuje. Použití jiného příslušenství, než jaké je uvedeno v tomto návodu k použití, může mít za následek poškození elektrického nářadí a poranění osob.
- ☼ Používejte elektrické nářadí, příslušenství a nástroje apod. podle těchto pokynů, způsobem určeným pro příslušný typ elektrického nářadí, přičemž vezměte v úvahu provozní podmínky a prováděnou práci. Používání elektrického nářadí k jiným účelům, než k jakým je určeno, by mohlo mít za následek vznik nebezpečných situací.

## Servis

- ☼ Nevyměňujte žádné části tohoto elektrického nářadí, neprovádějte žádné opravy a žádným způsobem nezasahujte do konstrukce tohoto nářadí. Svěřte opravu vašeho elektrického nářadí kvalifikovaným opravářům.
- ☼ Každá oprava nebo úprava tohoto produktu provedená bez předchozího souhlasu naší společnosti je považována za nepřijatelnou (může uživateli způsobit zranění nebo škodu).
- ☼ Provádění oprav nářadí vždy svěřte autorizovanému servisnímu středisku. Používejte pouze originální nebo doporučené náhradní díly. Tak zajistíte svou bezpečnost a bezpečný provoz vašeho elektrického nářadí.



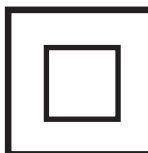
## 2. SYMBOLY



Tento výrobek splňuje požadavky platných norem a předpisů.



Před použitím tohoto nářadí si pozorně přečtěte návod k použití.



Používá dvojitou izolaci.



Používejte odpovídající ochranu zraku.



Používejte ochranu sluchu.

## 3. BEZPEČNOSTNÍ POKYNY

- ✿ Před vrtáním do stěn se ujistěte, že nenarušíte přívod elektřiny, plynu nebo vody. Použijte vhodný detektor.
- ✿ Před výměnou vrtáku nebo bitu vždy odpojte vrtáčku ze zásuvky.
- ✿ Klíč sklíčidla by měl být vždy uložen v příslušném držáku.
- ✿ Aby nedošlo ke zranění, pevně připevňte obrobek pomocí svěráku nebo svorky.
- ✿ Během vrtání nebo dotahování šroubu: Zabraňte tomu, aby se motor vlivem zátěže zastavil.
- ✿ V případě elektrické nebo mechanické poruchy okamžitě vrtáčku vypněte a odpojte zástrčku ze síťové zásuvky.

**⚠ VAROVÁNÍ!** Během přiklepového vrtání používejte vhodné pomůcky pro ochranu sluchu. Nadměrná hlučnost může způsobit ztrátu sluchu.

**⚠ VAROVÁNÍ!** Používejte přídavné rukojeti dodávané k tomuto nářadí. Ztráta kontroly může způsobit vážné zranění osob.

## 4. POUŽITÍ

### Účel použití

Tato přiklepová vrtáčka je určena pro přiklepové vrtání do cihly, betonu a kamene, stejně jako pro vrtání do dřeva, kovu a plastu.

Zařízení s elektronickým ovládním a otáčením doleva/doprava jsou rovněž vhodné pro šroubování a řezání závitů.

### Před prvním použitím

Vyjměte přiklepovou vrtáčku z balení. Udržujte obalový materiál mimo dosah malých dětí. Hrozí nebezpečí udušení!

Důležité: Před jakoukoli prací na tomto nářadí odpojte zástrčku ze síťové zásuvky!

### Sestavení přídavné rukojeti a omezovače hloubky

1. Sestavte přídavnou rukojeť (6) na levé nebo pravé straně vrtacího vřetena podle toho, zda jste levák nebo pravák, nebo podle vašich požadavků na vrtání. Umístěte přídavnou rukojeť na vrtací vřeteno.
2. Dotáhněte přídavnou rukojeť otáčením držadla ve směru hodinových ručiček.
3. Kdykoli můžete otočením držadla přídavné rukojeti proti směru hodinových ručiček změnit úhel/polohu přídavné rukojeti.
4. Pokud je to požadováno, můžete vložit do příslušné úchytky (2) přímo nad držadlem omezovač hloubky (3).

### Vložení nástroje

1. Tato přiklepová vrtáčka je vybavena sklíčidlem na vrtáky s klíčem (1). Vložte požadovaný nástroj a ručně dotáhněte. Pak pomocí dodávaného klíče sklíčidla na vrtáky (13) dotáhněte bit pevným dotahováním sklíčidla rovnoměrně v pozicích jednotlivých otvorů v čelistech sklíčidla.
2. Při práci se šroubovacími bity vždy používejte držák bitů.

- Pro vrtání do kovu používejte pouze naostřené HSS (High Strength Steel – vysokopevnostní ocel) vrtáky. Vhodné vrtáky najdete v sortimentu nástrojů společnosti Westfalia.

### Zapnutí/Vypnutí

- Pro zapnutí této příklepové vrtačky stiskněte spoušť ON/OFF (10). Pro vypnutí spoušť uvolněte.
- Spoušť ON/OFF lze uzamknout v pozici stisknuto (ON) stisknutím blokovacího tlačítka (5). Toto blokovací tlačítko se po dalším stisknutí tlačítka ON/OFF automaticky uvolní.

### Otočný regulátor rychlosti

V závislosti na tlaku aplikovaném na spoušť ON/OFF pracujte tato příklepová vrtačka s různými rychlostmi otáčení v rozsahu 0 až 2800 otáček za minutu (max. 1000 otáček za minutu pro první rychlost). Slabší stisknutí spouště znamená nízkou rychlost otáčení a plynulé ovládání spuštění vrtačky.

Požadovaná rychlost otáčení pro vrtání závisí na vrtaném materiálu. Nejlépe ji určíte praktickou zkouškou. Vždy používejte rychlost, která je dostatečně vysoká na to, aby zabránila zastavení zařízení v důsledku přetížení. Maximální rychlost lze nastavit pomocí otočného regulátoru rychlosti (9).

### Změna směru otáčení

Přepínač otáčení ve směru / proti směru hodinových ručiček (8) lze ovládat pouze při zcela zastaveném motoru. Při stisknutí spouště ON/OFF (10) je otočný přepínač směru (8) zablokován.

Otáčení ve směru hodinových ručiček: pro vrtání a dotahování šroubů

Otáčení proti směru hodinových ručiček: pro odstraňování šroubů

### Vrtání / Příklepové vrtání

Volič vrtání / příklepového vrtání (4) lze ovládat pouze tehdy, když je motor zcela zastaven. Tento volič se nachází v horní části příklepové vrtačky.

Pro příklepové vrtání zatlačte přepínač směrem k obrázku kladiva.

Pro vrtání zatlačte přepínač směrem k obrázku vrtáku.

### Výběr rychlosti

Otočný ovladač rychlosti (7) je umístěn na dolní straně příklepové vrtačky. Otočný ovladač rychlosti lze ovládat pouze tehdy, když je motor zcela zastaven.

- ☼ Otočte otočný ovladač rychlosti tak, aby na obrázek šipky ukazovala „1“. Příklepová vrtačka pracuje s první rychlostí s max. rychlostí otáčení 1100/min a max. rychlostí příklepu 17600/min pro vrtání s příklepem.
- ☼ Otočte otočný ovladač rychlosti tak, aby na obrázek šipky ukazovala „2“. Příklepová vrtačka pracuje s druhou rychlostí s max. rychlostí otáčení 3000/min a max. rychlostí příklepu 48000/min pro vrtání s příklepem.

### Údržba, čištění a skladování

- ☼ Před prováděním údržby vždy odpojte příklepovou vrtačku od sítě.

- ☼ Před každým použitím zkontrolujte, zda jsou větrací otvory otevřené a čisté.
- ☼ Nikdy nečistěte příklepovou vrtačku vodou. Pro čištění krytu použijte jemný hadřík. Nepoužívejte pro čištění zařízení agresivní chemikálie nebo rozpouštědla, protože by mohlo dojít k poškození povrchů.
- ☼ Pokud ztratí zařízení výkon a u kartáčů se objevuje jiskření, může to být známkou toho, že jsou uhlíkové kartáče opotřebované a nastal čas je vyměnit. Uhlíkové kartáče smí vyměnit pouze odborník nebo zákaznické servisní středisko společnosti Westfalia. Neodstraňujte kryt. Nepokoušejte se zařízení sami opravovat.
- ☼ Pokud dojde k poškození sklíčidla na vrtáky s klíčem, nepokoušejte se jej sami opravovat. Požádejte o výměnu odborníka nebo kontaktujte zákaznické středisko společnosti Westfalia.
- ☼ Skladujte tuto příklepovou vrtačku ve vnitřním prostředí na suchém místě chráněném před prachem, nečistotami a extrémními teplotami.
- ☼ Skladujte toto zařízení mimo dosah dětí.

## 5. TECHNICKÉ ÚDAJE

Jmenovité napětí	230 V~ 50 Hz
Jmenovitý výkon	1200 W
Otáčky naprázdno 1. rychlostní stupeň	0–1100 ot./min.
Otáčky naprázdno 2. rychlostní stupeň	0–3000 ot./min.
Rychlost příklepů 1. rychlostní stupeň	0–17600 úd./min.
Rychlost příklepů 2. rychlostní stupeň	0–48000 úd./min.
Délka napájecího kabelu	3 m
Sklíčidlo na vrtáky	3–13 mm
Max. průměr pro vrtání do betonu	22 mm
Max. průměr pro vrtání do dřeva	30 mm
Max. průměr pro vrtání do kovu	16 mm
Hmotnost přibl.	2,75 kg
Třída ochrany	II
Stupeň ochrany	IP20

## 6. ŘEŠENÍ PROBLÉMŮ

**Podezřelé poruchy jsou často způsobeny příčinami, které může uživatel odstranit sám. Provádějte proto kontrolu tohoto výrobku pomocí této části. Ve většině případů lze problém rychle odstranit.**

### VAROVÁNÍ!

**Provádějte pouze kroky popsané v těchto pokynech! Nemůžete-li problém odstranit sami, všechny další úkony týkající se kontroly, údržby a oprav musí být provedeny autorizovaným servisem nebo podobně kvalifikovaným odborníkem!**

Problém	Možná příčina	Řešení
1. Výrobek nelze spustit	1.1 Není připojen k napájecímu zdroji 1.2 Došlo k poškození napájecího kabelu nebo zástrčky 1.3 Jiná elektrická závada výrobku	1.1 Proveďte připojení k napájecímu zdroji 1.2 Svěřte kontrolu specializovanému elektrikáři 1.3 Svěřte kontrolu specializovanému elektrikáři
2. Výrobek nedosahuje maximálního výkonu	2.1 Prodlužovací kabel není vhodný pro provoz tohoto produktu 2.2 Napájecí zdroj (například generátor) poskytuje příliš nízké napětí 2.3 Jsou zablokovány větrací otvory	2.1 Použijte správný prodlužovací kabel 2.2 Proveďte připojení k jinému napájecímu zdroji
3. Neuspokojivé výsledky	3.1 Vrták je tupý/poškozený 3.2 Vrták není vhodný pro materiál obrobku	3.1 Použijte nový vrták 3.2 Použijte správný vrták
4. Nadměrné vibrace nebo hluchost	4.1 Vrták je tupý/poškozený	4.1 Použijte nový vrták

## 7. LIKVIDACE

### POKYNY A INFORMACE K LIKVIDACI VYŘAZENÝCH OBALŮ.

Odevzdejte veškerý použitý obalový materiál na místě, které je určeno místními úřady pro likvidaci odpadu.

### LIKVIDACE VYŘAZENÝCH ELEKTRICKÝCH A ELEKTRONICKÝCH ZAŘÍZENÍ



Tento symbol na produktech nebo v přiložené dokumentaci znamená, že vyřazené elektrické nebo elektronické produkty nesmí být vyhazovány do běžného komunálního odpadu. Odevzdejte tyto produkty na určených sběrných místech, kde bude provedena jejich správná likvidace, obnovení a recyklace. V některých státech Evropské unie nebo v některých evropských zemích můžete při nákupu odpovídajícího nového produktu vrátit vaše produkty místnímu prodejci. Správnou likvidací tohoto produktu pomáháte chránit cenné přírodní zdroje a zabránit možným negativním vlivům na životní prostředí a lidské zdraví, ke kterým by mohlo dojít v důsledku nesprávné likvidace odpadu. Další podrobnosti vám poskytnou místní úřady nebo nejbližší sběrný dvůr. V případě nesprávné likvidace tohoto druhu odpadu mohou být uloženy pokuty v souladu s platnými národními předpisy.

#### Pro společnosti v zemích Evropské unie

Chcete-li zlikvidovat elektrická nebo elektronická zařízení, vyžádejte si potřebné informace od vašeho prodejce nebo dodavatele.



#### Likvidace v zemích mimo Evropskou unii

Chcete-li tento výrobek zlikvidovat, požádejte místní úřady nebo prodejce o nezbytné informace o způsobu likvidace.

Tento výrobek splňuje všechny základní požadavky všech příslušných směrnic EU.

Text, design a technické specifikace se mohou změnit bez předchozího upozornění a vyhrajujeme si právo na provádění těchto změn.



