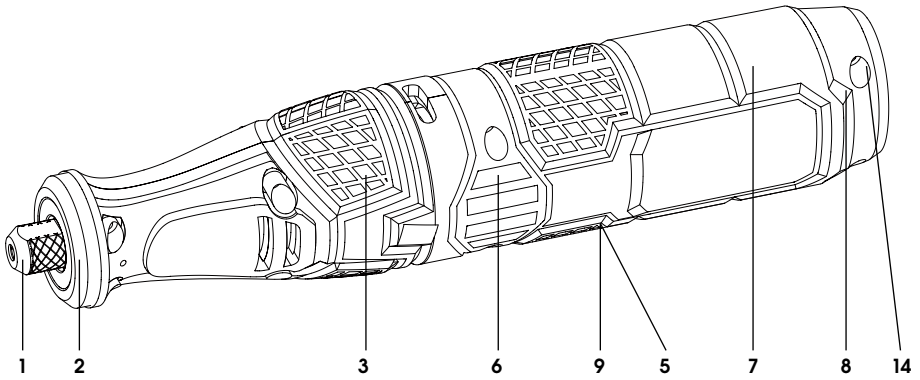




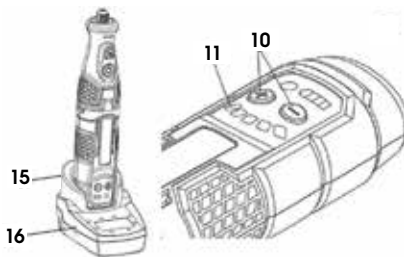
FDMB 200170-A

---

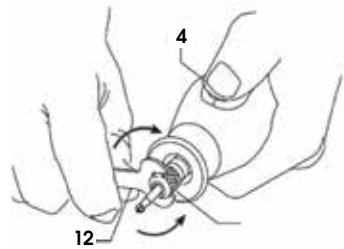
A



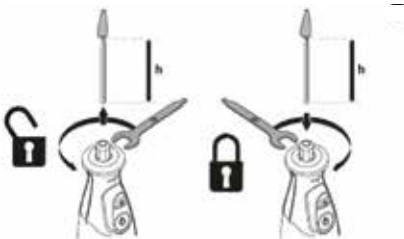
B



C



D



# Sada s akumulátorovou mini bruskou

## UŽIVATELSKÁ PŘÍRUČKA

Děkujeme vám za zakoupení této sady s akumulátorovou mini bruskou FIELDMANN. Před jeho použitím si prosím pozorně přečtete tuto uživatelskou příručku a uschovejte ji pro případné pozdější použití.

## OBSAH

1. ZÁKLADNÍ BEZPEČNOSTNÍ VÝSTRAHY PRO ELEKTRICKÁ NÁŘADÍ .....	19
2. OBECNÉ BEZPEČNOSTNÍ POKYNY .....	22
3. POPIS (A) .....	27
4. POUŽITÍ A OBSLUHA .....	28
5. ČIŠTĚNÍ A ÚDRŽBA .....	29
6. TECHNICKÉ ÚDAJE .....	30
7. LIKVIDACE .....	31

# 1. ZÁKLADNÍ BEZPEČNOSTNÍ VÝSTRAHY PRO ELEKTRICKÁ NÁŘADÍ

## **⚠ VAROVÁNÍ**

Přečtěte si všechny bezpečnostní výstrahy a všechny pokyny. Nebudete-li dodržovat uvedené výstrahy a pokyny, může dojít k úrazu způsobenému elektrickým proudem, k požáru nebo k vážnému zranění.

## **ULOŽTE VŠECHNY TYTO VÝSTRAHY A POKYNY PRO BUDOUCÍ POUŽITÍ**

### **Bezpečnost pracovního prostoru**

Udržujte pracovní plochu čistou a dobře osvětlenou. Přeplněný a neosvětlený pracovní prostor může vést k způsobení úrazů. Nepracujte s elektrickým nářadím ve výbušném prostředí, jako jsou například prostory s výskytem hořlavých kapalin, plynů nebo prašných látek. V elektrickém nářadí dochází k jiskření, které může způsobit vznícení hořlavého prachu nebo výparů. Při práci s nářadím zajistěte bezpečnou vzdálenost děří a ostatních osob. Rozptylování může způsobit ztrátu kontroly nad nářadím.

### **Bezpečnost osob**

- ☼ Používejte prvky osobní ochrany. Vždy použijte ochranu zraku. Ochranné prostředky, jako jsou respirátor, neklouzavá pracovní obuv, ochranná přilba a chrániče sluchu, které jsou používány v příslušných pracovních podmínkách, snižují riziko poranění osob. Zabraňte náhodnému spuštění nářadí. Před připojením napájecího kabelu k síťové zásuvce nebo před vložením baterie se ujistěte, zda je hlavní spínač v poloze vypnuto. Přenášení elektrického nářadí s prstem na hlavním spínači nebo připojení nářadí ke zdroji, je-li hlavní spínač nářadí v poloze zapnuto, může způsobit úraz.
- ☼ Před spuštěním nářadí se vždy ujistěte, zda nejsou v jeho blízkosti klíče nebo seřizovací přípravky a je-li tomu tak, sejměte je. Klíče nebo seřizovací přípravky zapomenuté na rotujících částech nářadí mohou způsobit úraz.
- ☼ Nepřekázejte sami sobě. Při práci udržujte stále pevný postoj a rovnováhu. To umožní lepší ovladatelnost elektrického nářadí v neočekávaných situacích.
- ☼ Vhodně se oblékejte. Nenoste volný oděv nebo šperky. Dbejte na to, aby se vaše vlasy, oděv nebo rukavice nedostaly do nebezpečné blízkosti pohyblivých částí. Volný oděv, šperky nebo dlouhé vlasy mohou být pohyblivé a mohou se díly zachyceny.

### **Péče o elektrické nářadí a jeho údržba**

- ☼ Nepřetěžujte toto elektrické nářadí. Používejte pro vaši práci správný typ elektrického nářadí. Při použití správného typu elektrického nářadí bude práce provedena lépe a bezpečněji.
- ☼ Před seřizováním nářadí, před výměnou příslušenství nebo pokud nářadí nepoužíváte, odpojte zástrčku napájecího kabelu od zásuvky nebo z nářadí vyjměte baterii. Tato preventivní bezpečnostní opatření snižují riziko náhodného spuštění nářadí.
- ☼ Udržujte řezné nástroje ostré a čisté. Řádně udržované řezné nástroje s ostrými řeznými břity jsou méně náchylné k zaseknutí v obrobku a lépe se s nimi manipuluje.

### **Servis**

- ☼ Opravy elektrického nářadí světe prosím kvalifikovanému technikovi, který bude používat originální náhradní díly.
- ☼ Tímto způsobem zajistíte bezpečný provoz elektrického nářadí.

### **Bezpečnostní pravidla pro rotační nářadí**

- ☼ Bezpečnostní výstrahy společně pro broušení, práce s drátěnými kartáči, leštění, vyřezávání nebo pro abrazivním řezání:

- ✿ Toto elektrické nářadí je vyrobeno tak, aby pracovalo jako bruska, drátěný kartáč, leštička a vyřezávací nebo řezací nářadí.
- ✿ Nastudujte si všechna bezpečnostní varování, pokyny, ilustrace a technické údaje dodávané s tímto elektrickým nářadím.
- ✿ Nebudete-li všechny uvedené pokyny dodržovat, může dojít k úrazu elektrickým proudem, k požáru nebo k vážnému zranění.
- ✿ Nepoužívejte příslušenství, která nejsou specificky určena a doporučena výrobcem tohoto nářadí. Jen to, že takové příslušenství může být připojeno k tomuto elektrickému nářadí, nezaručuje jeho bezpečné použití.
- ✿ JMENOVITÉ OTÁČKY příslušenství musí minimálně odpovídat stanoveným provozním otáčkám, jaké jsou uvedeny na typovém štítku tohoto nářadí. Příslušenství, které se pohybuje rychleji, než jsou jeho JMENOVITÉ OTÁČKY, se může rozbit a rozletět na kusy.
- ✿ Vnější průměr a tloušťka vašeho příslušenství musí odpovídat rozsahu kapacity vašeho elektrického nářadí. Příslušenství s nesprávnými rozměry nemůže být odpovídajícím způsobem chráněno nebo kontrolováno.
- ✿ Průměr upínacího otvoru kotoučů, brusných válečků nebo jiného příslušenství musí odpovídat vřetenu nebo kleštině tohoto elektrického nářadí. Příslušenství, které neodpovídá upínacímu systému tohoto elektrického nářadí, bude při použití nevyvážené, bude nadměrně vibrovat a může způsobit ztrátu kontroly.
- ✿ Kotouče na upínací stopce, brusné válečky, frézy nebo jiná příslušenství musí být zcela zasunuta do objímky nebo sklíčidla. Je-li upínací stopka nedostatečně upnuta a/nebo je-li přesah kotouče příliš velký, namontovaný kotouč se může uvolnit a může být vysokou rychlostí odmrštěn.
- ✿ Nepoužívejte poškozená příslušenství. Před každým použitím zkontrolujte příslušenství, jako jsou brusné kotouče, zda na nich nejsou praskliny nebo odlomená místa, brusné válečky, zda na nich nejsou praskliny, trhliny nebo nadměrná opotřebování zda nemají drátěné kartáče uvolněné nebo popraskané dráty.
- ✿ Dojde-li k pádu nářadí nebo příslušenství, zkontrolujte, zda nedošlo k jejich poškození nebo nainstalujte a použijte nepoškozené příslušenství.
- ✿ Po kontrole a instalaci příslušenství se postavte vy i ostatní osoby mimo rovinu rotujícího příslušenství a nechejte nářadí po dobu jedné minuty v chodu bez zatížení v maximálních otáčkách. Poškozené příslušenství se během této zkušební doby obvykle rozpadne.
- ✿ Používejte prvky osobní ochrany. V závislosti na prováděné práci použijte obličejový štít, ochranné brýle nebo bezpečnostní brýle. Podle potřeby používejte masku proti prachu, ochranu sluchu, rukavice a dílenskou zástěru, která dokáže zastavit malé kusky brusiva nebo obrobků. Ochrana očí musí být schopna zastavit odlétávající úlomky vznikající při různých pracích. Masku proti prachu nebo respirátor musí být schopen filtrovat částice vznikající při vaší práci. Dlouhodobé vystavení prostředí s velkou intenzitou hluku může způsobit ztrátu sluchu.
- ✿ Udržujte ostatní osoby v bezpečné vzdálenosti od pracovního prostoru. Každý, kdo vstupuje do pracovního prostoru, musí používat osobní ochranné prostředky.
- ✿ Fragменты обrobku nebo zničeného příslušenství mohou být odmrštěny a mohou způsobit zranění mimo bezprostřední oblast použití nářadí.
- ✿ Při provádění úkonů, během kterých se pracovní nástroje mohou dostat do kontaktu se skrytými elektrickými vodiči nebo s vlastním napájecím kabelem, držte toto elektrické nářadí za izolované části určené pro úchop. Pracovní nástroj, který se dostane do kontaktu s „živým“ elektrickým vodičem, způsobí vodivost neizolovaných kovových částí nářadí a následně může obsluze způsobit úraz elektrickým proudem.
- ✿ Při spouštění vždy držte toto nářadí pevně ve svých rukách. Momentová reakce motoru, který zrychluje na maximální otáčky, může způsobit krut nářadí.
- ✿ Kdykoli je to praktické, použijte pro uchycení obrobku svorky. Během práce s tímto nářadím nikdy nedržte malý obrobek jednou rukou a nářadí druhou rukou.
- ✿ Upnutí malého obrobku vám umožňuje ovládat toto nářadí oběma rukama. Kulatý materiál, jako jsou hmoždinky, trubky nebo potrubí, má při řezání tendenci se odvalovat a může způsobit, že se vrták zablokuje nebo vyskočí směrem na vás.
- ✿ Umístěte napájecí kabel mimo rotující příslušenství. Ztratíte-li nad nářadím kontrolu, může dojít k přestřížení nebo k zachycení napájecího kabelu a vtažení vaší ruky nebo paže do rotujícího příslušenství.

- ✿ Nikdy neodkládejte elektrické nářadí, dokud nedojde k úplnému zastavení rotujícího příslušenství. Rotující příslušenství se může zachytit o povrch a může způsobit ztrátu kontroly nad tímto elektrickým nářadím.
- ✿ Po výměně nástavců nebo po provedení jakýchkoli seřízení se ujistěte, zda je matice kleštiny, sklíčadlo nebo jakékoli jiné seřizovací zařízení bezpečně utaženo. Uvolněná seřizovací zařízení se mohou neočekávaně posunout, což způsobí ztrátu kontroly nad nářadím a uvolněné rotující části budou prudce odmrštěny.
- ✿ Nepouštějte toto nářadí, přenášíte-li jej u sebe. Náhodný kontakt s rotujícím příslušenstvím by mohl zachytit vaše oblečení a mohl by vtáhnout rotující příslušenství do vašeho těla.
- ✿ Pravidelně čistěte větrací otvory elektrického nářadí. Ventilátor motoru bude nasávat prach do skříně nářadí a nadměrné nahromadění práškového kovu může způsobit elektrická rizika.
- ✿ Nepoužívejte toto nářadí v blízkosti hořlavých materiálů. Jiskry by mohly tyto materiály zapálit.
- ✿ Nepoužívejte příslušenství, která vyžadují chladicí kapaliny. Použití vody nebo jiných chladících kapalin může způsobit smrtelné zranění elektrickým proudem nebo úraz elektrickým proudem.
- ✿ Používejte pouze na dobře větraných místech. Práce v bezpečném prostředí snižuje riziko zranění.
- ✿ Mezi vaší rukou a rotujícím nástrojem vždy ponechejte dostatečně velký volný prostor, alespoň 15 cm. Nesahejte do pracovního prostoru rotujícího nástroje. Blízkost rotujícího nástroje u vaší ruky nemusí být vždy zřejmá.
- ✿ Nedoťkejte se pracovního nástroje nebo upínací kleštiny po použití nářadí. Po použití jsou pracovní nástroj i upínací kleština příliš horké na to, abyste se jich mohli dotknout holými rukama.
- ✿ Neupravujte toto nářadí a nepoužívejte jej špatným způsobem. Jakákoli změna nebo úprava tohoto nářadí je nesprávným použitím a může vést k vážnému zranění osob.
- ✿ Tento výrobek není určen pro použití jako zubní vrtačka při lékařských aplikacích u osob nebo zvířat.
- ✿ Mohlo by dojít k vážnému zranění.

### Zpětný ráz a příslušné výstrahy

- ✿ Zpětný ráz je náhlu reakcí na přiskřípnutí nebo zaseknutí rotujícího kotouče, podpěrné podložky, kartáče nebo jiného příslušenství. Zablokování nebo zaseknutí způsobuje náhlé zastavení rotujícího příslušenství, což následně způsobí nekontrolovatelný pohyb nářadí a jeho odmrštění v opačném směru vzhledem ke směru otáčení příslušenství.
- ✿ Dojde-li například k zablokování nebo zaseknutí brusného kotouče v obrobku, pracovní hrana kotouče, která vniká do bodu zaseknutí, může vniknout do povrchu materiálu, což způsobí stoupání brusného kotouče nebo zpětný ráz. Kotouč může vyskočit směrem k uživateli nebo od uživatele v závislosti na směru otáčení kotouče v bodě jeho zablokování. V těchto podmínkách může také dojít k prasknutí brusných kotoučů. Zpětný ráz je důsledkem nesprávného použití nářadí, nesprávného pracovního postupu nebo nevhodných provozních podmínek a zpětnému rázu může být zabráněno dodržováním níže uvedených pokynů.
- ✿ Stále udržujte pevný úchop nářadí a udržujte takovou polohu těla a paží, abyste mohli odolávat silám zpětného rázu. Uživatel může zvládat momentové reakce nebo síly zpětného rázu, jsou-li dodržována náležitá preventivní opatření.
- ✿ Buďte velmi opatrní při práci v blízkosti rohů, ostrých hran atd. Vyvarujte se odsakování a zachytávání příslušenství.
- ✿ Rohy, ostré hrany nebo poskakování pracovního příslušenství mají tendenci zachytávat rotující příslušenství a způsobit ztrátu kontroly nebo zpětný ráz.
- ✿ Nepoužívejte ozubený pilový kotouč. Takové kotouče často vytváří riziko zpětného rázu a ztráty kontroly nad nářadím.
- ✿ Zasuňte pracovní nástroj do materiálu vždy ve stejném směru, jakým řezná hrana vychází z materiálu (což je stejný směr, jakým jsou odhazovány piliny). Zasuňování pracovního nástroje špatným směrem způsobí vyskakování hrany pracovního nástroje z obrobku a vytahování nástroje ve směru tohoto posuvu.
- ✿ Používáte-li rotační pilníky, řezné kotouče, vysokootáčkové frézy nebo frézy z karbidu wolframu, vždy zajistěte bezpečné upnutí obrobku. Takové kotouče se zaseknou, pokud se v řezu mírně nakloní, a mohou způsobit zpětný ráz. Dojde-li k zaseknutí řezného kotouče v obrobku, kotouč se obvykle sám zlomí. Jedná-li se o rotační pilníky, vysokootáčkové frézy nebo frézy z karbidu wolframu

## 2. OBECNÉ BEZPEČNOSTNÍ POKYNY



Přečtěte si, zapamatujte si a uschovejte tyto bezpečnostní pokyny pro budoucí použití

- VAROVÁNÍ:** Používáte-li elektrické stroje a elektrická nářadí, vždy dodržujte následující bezpečnostní pokyny, abyste byli chráněni před úrazem elektrickým proudem, zraněním osob nebo rizikem požáru. V těchto pokynech výraz „elektrické nářadí“ znamená elektrické nářadí napájené ze sítě (s napájecím kabelem) a elektrické nářadí napájené z baterií (bez napájecího kabelu). Všechna varování a pokyny uschovejte pro budoucí použití.

### 1. Pracovní prostředí

- Pracovní prostor udržujte v čistotě a dobře osvětlený. Nepořádek a tmavá místa v pracovním prostoru jsou nejčastější příčinou zranění. Nejsou-li nářadí používána, řádně je uložte.
- Nepoužívejte elektrické nářadí v prostředí, kde hrozí riziko požáru nebo výbuchu, to znamená na místech, kde se vyskytují hořlavé kapaliny, plyny nebo prach. Na komutátoru elektrického nářadí vznikají jiskry, které mohou způsobit vznícení prachu nebo výparů.
- Používáte-li elektrická nářadí, zabraňte přístupu nepovolaných osob, zejména dětí, do pracovního prostoru! Budete-li rozptylováni, můžete ztratit kontrolu nad prováděnou prací. Nikdy nenechávejte elektrické nářadí bez dozoru. Zabraňte přístupu zvířat k tomuto zařízení.

### 2. Elektrická bezpečnost

- Zástrčka napájecího kabelu tohoto elektrického nářadí musí odpovídat síťové zásuvce. Zástrčku nikdy žádným způsobem neupravujte. Nikdy s tímto nářadím nepoužívejte dvoucestné adaptéry nebo jiné adaptéry s ochranným kolíkem v zástrčce napájecího kabelu. Nepoškozené zástrčky a odpovídající zásuvky snižují riziko vzniku úrazu elektrickým proudem. Poškozené nebo zapletené napájecí kabely zvyšují riziko zranění elektrickým proudem. Dojde-li k poškození napájecího kabelu, musí být vyměněn za nový, který můžete získat v autorizovaném servisu nebo u prodejce.
- Vyhňte se tělesného kontaktu s uzemněnými předměty, jako jsou potrubí, radiátory ústředního topení, sporáky a chladničky. Dotýká-li se vaše tělo země, zvyšuje se riziko úrazu elektrickým proudem.
- Nevystavujte toto elektrické nářadí dešti, vlhkosti nebo jinému vlhkému prostředí. Nikdy se elektrického nářadí nedotýkejte mokřima rukama. Nikdy elektrické nářadí nemyjte pod tekoucí vodou. Nikdy elektrické nářadí neponořujte do vody.
- Nepoužívejte napájecí kabel k jiným účelům, než k jakým je určen. Nikdy elektrické nářadí nepřenášejte ani neťahaňte za jeho napájecí kabel.

Neodpojujte zástrčku napájecího kabelu od síťové zásuvky taháním za tento kabel. Zabraňte mechanickému poškození napájecího kabelu způsobenému ostrými nebo horkými předměty.

- Toto elektrické nářadí je určeno pro napájení střídavým proudem. Vždy zkontrolujte, zda se napájecí napětí v síti shoduje se jmenovitým napětím uvedeným na typovém štítku.
- Nikdy nepoužívejte elektrické nářadí s poškozeným napájecím kabelem nebo zástrčkou, nebo nářadí které spadlo na zem a je jakýmkoli způsobem poškozeno.
- Musíte-li používat prodlužovací kabel, vždy zkontrolujte shodu jeho technických parametrů se specifikacemi uvedenými na typovém štítku. Používáte-li toto elektrické nářadí venku, používejte prodlužovací kabel, který je pro toto venkovní prostředí vhodný. Při použití prodlužovacích kabelů na navijecích bubnech musíte tyto kabely vždy zcela odvinout, aby nedošlo k přehřátí tohoto kabelu.
- Používáte-li elektrické nářadí na vlhkých místech nebo venku, jeho používání je povoleno pouze v případě, je-li připojeno k elektrickému obvodu s proudovým chráničem  $\leq 30$  mA. Použití proudového chrániče (RCD) snižuje nebezpečí úrazu elektrickým proudem.

- i) Držte elektrické nářadí pouze za izolované povrchy určené pro úchop, protože řezací nebo svařovací zařízení se může během provozu dostat do kontaktu se skrytým vodičem nebo s vlastním napájecím kabelem.

### 3. Bezpečnost osob

- a) Při práci s tímto elektrickým nářadím buďte opatrní a pozorní, a vždy věnujte maximální pozornost prováděné činnosti. Zaměřte se na práci. Nepoužívejte toto elektrické nářadí, jste-li unaveni nebo jste-li pod vlivem drog, alkoholu nebo léků. Dokonce i chvilka nepozornosti při práci s elektrickým nářadím může vést k vážnému úrazu. Při práci s elektrickým nářadím nepijte, nejezte a nekuřte.
- b) Používejte ochranné vybavení. Vždy používejte ochranu zraku. Používejte ochranné pomůcky odpovídající typu prováděné práce. Ochranné vybavení, například respirátor, neklouzavá bezpečnostní obuv, pokrývka hlavy nebo ochrana sluchu používané v souladu s pracovními podmínkami snižují riziko úrazu.
- c) Zabráňte náhodnému spuštění elektrického nářadí. Nepřenásejte elektrické nářadí připojené k elektrické síti s prstem na spouštěcím spínači nebo na tlačítku spínače. Před připojením nářadí k napájecímu zdroji se ujistěte, zda je tlačítko spínače nebo spouštěcí spínač v poloze „off“ (vypnuto). Přenášení elektrického nářadí s prstem na hlavním spínači nebo připojení nářadí k napájecímu zdroji, je-li hlavní spínač nářadí v poloze „on“ (zapnuto), může vést k způsobení vážných zranění.
- d) Před zapnutím sejměte z tohoto elektrického nářadí všechny seřizovací klíče a další nástroje. Seřizovací klíč nebo jiný nástroj, který zůstane připojený k rotující části tohoto elektrického nářadí, může způsobit vážné zranění osob.
- e) Vždy udržujte stabilní postoj a rovnováhu. Pracujte pouze na místech, na která můžete bezpečně dosáhnout. Nikdy nepřeceňujte své vlastní síly. Jste-li unaveni, nepoužívejte toto elektrické nářadí.
- f) Vhodně se oblékejte. Používejte pracovní oděv. Nenoste volný oděv nebo šperky. Dávejte pozor, aby se vaše vlasy, oblečení, rukavice nebo jiné části vašeho těla nedostaly do přílišné blízkosti rotujících nebo horkých částí tohoto nářadí.
- g) Připojte zařízení pro odsávání prachu. Můžete-li toto elektrické nářadí připojit k zařízení pro zachycování nebo odsávání prachu, nezapomeňte toto výše uvedené zařízení připojit a správně používat. Použití takového zařízení může snížit nebezpečí související s prachem.
- h) Upněte si pevně obrobek. Pro upevnění součástí určené pro obrábění použijte tesařskou svorku nebo svěrák.
- i) Nepoužívejte elektrické nářadí, jste-li pod vlivem alkoholu, drog, léků nebo jiných omamných či návykových látek.
- j) Toto vybavení nesmí používat osoby (včetně dětí) s omezenými fyzickými, smyslovými nebo duševními schopnostmi, nebo osoby s nedostatkem zkušeností a znalostí, pokud nejsou pod dozorem nebo pokud neobdržely pokyny pro používání tohoto zařízení od osoby odpovědné za jejich bezpečnost. Děti musí být pod dozorem, aby bylo zajištěno, že si s tímto výrobkem nebudou hrát.

### 4. Používání a údržba elektrického nářadí

- a) Vyskytne-li se během práce jakýkoli problém, před každým prováděním čištění nebo údržby, při každém přemístění a po dokončení práce, odpojte toto elektrické nářadí vždy od elektrické sítě. Nikdy nepoužívejte elektrické nářadí, je-li poškozeno.
- b) Objeví-li se u tohoto elektrického nářadí neobvyklý hluk nebo zápach, okamžitě zastavte práci.
- c) Nepřetěžujte toto elektrické nářadí. Toto elektrické nářadí pracuje lépe a bezpečněji, je-li používáno ve specifikovaných otáčkách.  
Používejte správný typ elektrického nářadí, které je určeno pro vaši práci. Správné elektrické nářadí pracuje lépe a bezpečněji, je-li používáno pro práce, pro jaké je navrženo.
- d) Nepoužívejte elektrické nářadí, které nemůže být bezpečně zapnuto a vypnuto pomocí spínače. Používání takových elektrických nářadí je nebezpečné. Poškozené spínače musí být opraveny v autorizovaném servisu.
- e) Před seřizováním nářadí, před výměnou příslušenství nebo před prováděním údržby, odpojte toto nářadí od napájecího zdroje. Toto opatření zabrání nebezpečí náhodného spuštění.



- f) Nepoužívané elektrické nářadí musí být uloženo mimo dosah dětí a neoprávněných osob. Elektrické nářadí může být v rukou nezkušených uživatelů nebezpečné. Ukládejte elektrického nářadí na suchých a bezpečných místech.
- g) Udržujte elektrické nářadí v dobrém stavu. Pravidelně kontrolujte nastavení pohyblivých částí a jejich pohyblivost. Zkontrolujte případná poškození ochranných krytů nebo jiných částí, které by mohly ohrozit bezpečný provoz tohoto elektrického nářadí. Je-li nářadí poškozeno, před dalším použitím zajistěte jeho řádnou opravu. Mnoho zranění bývá způsobeno zanedbanou údržbou elektrického nářadí.
- h) Řezné nástroje musí být vždy ostré a čisté. Řádně udržované a naostřené pracovní nástroje usnadňují práci, snižují nebezpečí zranění a práce s takovým vybavením umožňuje snadnější kontrolu. Použití jiného příslušenství, než je uvedeno v této příručce, může vést k poškození tohoto nářadí a k zranění osob.
- i) Elektrické nářadí, příslušenství, pracovní nástroje atd., používejte v souladu s těmito pokyny a způsobem, který je určen pro konkrétní elektrické nářadí, vzhledem k pracovním podmínkám a typu prováděné práce. Použití nářadí k jiným, než specifikovaným účelům může vést k nebezpečným situacím.

## 5. Použití nářadí napájeného baterií

- a) Před vložením baterie se ujistěte, zda je spínač v poloze „0-OFF“ (0 – vypnuto). Vložení baterie do nářadí, které je zapnuto, může vést k způsobení nebezpečných situací.
- b) Pro nabíjení baterií používejte pouze nabíječky určené výrobcem. Použití nabíječek určených pro jiné typy baterií může vést k poškození a způsobení požáru.
- c) Používejte pouze baterie určené pro konkrétní elektrické nářadí. Použití jiných typů baterií může vést k zranění osob nebo k způsobení požáru.
- d) Pokud baterii nepoužíváte, ukládejte ji v bezpečné vzdálenosti od kovových předmětů, například svorek, klíčů, šroubů a dalších malých kovových předmětů, které by mohly způsobit zkratování pólů baterie. Zkratování baterie může způsobit zranění, popáleniny nebo požár.
- e) Manipulujte s bateriemi opatrně. Hrubé zacházení může vést k úniku chemických látek z baterie. Vyvarujte se kontaktu s takovými látkami. Dostanete-li se s takovými látkami do kontaktu, omyjte zasažené místo tekoucí vodou. Dostane-li se tato chemická látka do očí, okamžitě vyhledejte lékařskou pomoc. Chemické látky z baterie mohou způsobit vážná zranění.

## 6. Servis

- a) Nevyměňujte žádné části elektrického nářadí, neopravujte toto nářadí a žádným způsobem neopravujte konstrukci elektrického nářadí. Opravy elektrického nářadí musí provádět kvalifikované osoby.
- b) Jakákoli oprava nebo úprava tohoto výrobku bez povolení naší společnosti je zakázána (může mít za následek zranění nebo poškození).
- c) Elektrická nářadí musí být vždy opravena v autorizovaném servisu. Používejte pouze originální nebo doporučené náhradní díly. To vám pomůže zajistit vaši bezpečnost i bezpečnost vašeho elektrického nářadí.

## DALŠÍ BEZPEČNOSTNÍ POKYNY

Zpětný ráz je náhlou reakcí způsobenou rotujícím zachycením nebo zablokováním pracovního příslušenství, například brusný kotouč, brusný pás, drátěný kartáč atd. Toto zachycení nebo zablokování vede k náhlému zastavení rotujícího nástroje. Dojde-li k takové situaci, nekontrolované elektrické nářadí se rychle otočí proti směru otáčení pracovního nástroje.

Pokud se například brusný kotouč zachytí nebo zasekne, okraj brusného kotouče, který přečnává do obrobku, se může zachytit a odlomit z brusného kotouče nebo může způsobit zpětný ráz. Brusný kotouč může být potom odmrštěn ve směru obsluhy nebo směrem od obsluhy, v závislosti na směru otáčení kotouče při jeho zablokování. Může dojít také ke zlomení brusného kotouče.

Zpětný ráz je způsoben nesprávným použitím nebo špatným zacházením s elektrickým nářadím. Tomu může být zabráněno dodržováním příslušných níže uvedených opatření.

- a) Držte elektrické nářadí pevně oběma rukama a postavte se do takové polohy, aby vaše tělo a paže mohly absorbovat sílu zpětného rázu. Při dodržování odpovídajících opatření může uživatel tohoto nářadí zvládat síly zpětného rázu.
- b) Buďte velmi opatrní zejména při práci v rozích, na ostrých hranách atd. Zabráňte tomu, aby se pracovní nástroj odrazil od obrobku nebo zasekl v obrobku. Rotující pracovní nástroj se zasekne spíše v rozích a na ostrých hranách nebo se od nich odrazí. Tak může dojít k ztrátě kontroly nad nářadím nebo k zpětnému rázu.
- c) Nepoužívejte ozubené pilové kotouče. Taková příslušenství způsobují často zpětný ráz nebo ztrátu kontroly nad nářadím.
- d) Vždy pohybujte pracovním nástrojem v materiálu stejným směrem, v jakém řezná hrana opouští materiál (jinými slovy stejným směrem, ve kterém jsou odhazovány piliny). Vedení elektrického nářadí špatným směrem bude způsobovat vyskočení břitů pracovního nástroje z obrobku, což může vést k vyhození pracovního nástroje tímto směrem.
- e) Při použití rotačních pilníků, řezných kotoučů, vysokootáčkových fréz nebo nástrojů ze slinutých karbidů vždy upevněte obrobek. I pouze minimální náklon v řezu může způsobit zaseknutí těchto nástrojů a zpětný ráz. Dojde-li k zablokování řezného kotouče, obvykle se zlomí. Dojde-li k zablokování rotačního pilníku, vysokootáčkové frézy nebo nástroje ze slinutých karbidů, takový pracovní nástroj může vyskočit z řezu, a to může vést ke ztrátě kontroly nad elektrickým nářadím.

## **Doplňkové bezpečnostní pokyny pro broušení a abrazivní řezání**

### **Speciální bezpečnostní pokyny pro broušení a abrazivní řezání**

- a) Používejte pouze brusné příslušenství schválené pro vaše elektrické nářadí a pouze pro doporučené aplikace. Příklad: Nikdy neprovádějte broušení bočním povrchem řezného kotouče. Řezné kotouče jsou určeny pro odstraňování materiálu hranou kotouče. Působení jakékoli boční síly na tyto brusné nástroje může způsobit jejich prasknutí.
- b) Pro kuželové a přímé brusky používejte pouze nepoškozené upínací stopky správné velikosti a délky a upínací stopky, které nejsou upraveny soustružením. Používání správných upínacích stopek snižuje riziko zlomení.
- c) Vyvarujte se zasekávání řezných kotoučů nebo nadměrného kontaktního tlaku. Neprovádějte žádné nadměrně hluboké řezy.  
Přetížení řezného kotouče zvětšuje namáhání a pravděpodobnost náklonu nebo zaseknutí, a tím i možnost zpětného rázu nebo zlomení brusného nástroje.
- d) Nevkládejte svou ruku do pracovního prostoru před nebo za rotujícím řezným kotoučem. Posunete-li řezný kotouč směrem od ruky, v případě zpětného rázu je možné, že bude elektrické nářadí spolu s rotujícím kotoučem odhozeno přímo směrem na vás.
- e) Pokud se řezný kotouč zasekne nebo přestanete pracovat, vypněte nářadí a pevně toto nářadí držte, dokud se kotouč nepřestane zcela otáčet. Nikdy se nepokoušejte vytahovat rotující řezný kotouč z řezu. Tak by mohlo dojít k zpětnému rázu. Zjistěte a odstraňte příčinu zpětného rázu.
- f) Nezapínejte nářadí, které je stále ještě v obrobku. Než budete opatrně pokračovat v řezu, počkejte, dokud řezný kotouč nedosáhne maximálních otáček. Jinak může dojít k zablokování kotouče, k vyskočení kotouče z obrobku nebo k zpětnému rázu.
- g) Panely nebo velké obrobky si podepřete, abyste snížili riziko zablokování řezného kotouče a zpětného rázu. Velké obrobky mají tendenci se prohýbat působením vlastní hmotností. Obrobek musí být podepřen na obou stranách, zejména v blízkosti řezu a také na okraji.
- h) Buďte velmi opatrní zejména při provádění zářezů do stávajících stěn nebo do jiných míst, za která nevidíte. Vnikající řezný kotouč může přezat plynové nebo vodovodní potrubí, elektrické vodiče nebo předměty, které mohou způsobit zpětný ráz.

**Doplňkové bezpečnostní pokyny pro práci s drátěnými kartáči****Speciální bezpečnostní pokyny pro práci s drátěnými kartáči:**

- a) Dávejte pozor, protože i při běžném provozu může kartáč ztrácet dráty. Neprovádějte příliš velké namáhání drátů nadměrným tlakem vyvíjeným na kartáč. Jednotlivé dráty kartáče mohou snadno proniknout lehkým oděvem a/nebo kůží.
- b) Před použitím na obrobku nechejte kartáč v chodu v provozních otáčkách alespoň jednu minutu. Během této doby zajistěte, aby před kartáčem nebo v jeho ose nikdo nestál. Během této doby mohou z kartáče odletět uvolněné dráty.
- c) Namiřte rotující ocelový kartáč směrem od sebe. Při práci s těmito kartáči z nich mohou vysokou rychlostí odlétávat malé částice a drobné kousky drátu, které mohou proniknout kůží.

**Bezpečnostní pokyny pro nabíječky**

- ☼ Tento výrobek mohou používat děti starší 8 let a osoby s omezeními fyzickými, smyslovými nebo duševními schopnostmi, nebo s nedostatkem zkušeností a znalostí, jsou-li pod náležitým dozorem nebo pokud byly poučeny o bezpečném používání tohoto výrobku a rozumí nebezpečí hrozícímu v případě nesprávného používání. Nedovolte dětem používat tento výrobek jako hračku. Čištění a uživatelskou údržbu tohoto výrobku nesmí provádět děti, pokud nejsou pod dohledem.
  - ☼ Z důvodu zamezení potenciálních rizik musí výměnu poškozeného napájecího kabelu provádět pouze výrobce, jeho autorizovaný servis nebo osoba s příslušnou kvalifikací. Tato nabíječka je určena pouze pro použití uvnitř budov.
- **Používejte ochranné prostředky proti hluku, prachu a vibracím!!! USCHOVEJTE TYTO POKYNY PRO DALŠÍ POUŽITÍ!!!**

### 3. POPIS (A)

Tato akumulátorová přesná vrtačka/bruska je určena pro vrtání, frézování, leštění, gravírování, čištění, broušení a řezání materiálů, jako je dřevo, kov, plasty, keramika a kámen v suchých místnostech pomocí odpovídajících pracovních nástrojů (součást dodávky). Jakékoli jiné použití nebo úpravy tohoto nářadí jsou považovány za nesprávné a představují značné riziko nehod. Výrobce nepřijímá žádnou odpovědnost za škody způsobené nesprávným použitím. Tento výrobek není určen pro komerční použití.

1.	Pojistná matice	10.	Spínač otáček
2.	Pracovní LED svítilna	11.	Indikátory otáček a stavu nabití
3.	Přední rukojeť	12.	Tlačítka
4.	Zajištění hřídele	13.	Nabíječka
5.	Spínač zapnuto/vypnuto	14.	Nabíjecí port
6.	Větrací otvory	15.	Držák pracovních nástrojů
7.	Zadní rukojeť	16.	Nabíjecí základna
8.	Nabíjecí porty		
9.	Indikátor úrovně nabití baterie		

## 4. POUŽITÍ A OBSLUHA

Toto elektrické nářadí je určeno pro hobby použití a pro práce v domácnostech.

Výrobce a dovozce nedoporučují používání tohoto nářadí v extrémních podmínkách a při nadměrném zatížení.

Jakékoli další dodatečné požadavky musí být odsouhlaseny mezi výrobcem a kupujícím.

### Nabíjení baterie

1. Připojte konektor nabíjecího kabelu k nabíjecí zásuvce tohoto výrobku.
2. Připojte nabíječku k elektrické zásuvce.
3. Po ukončení procesu nabíjení odpojte nabíječku od elektrické sítě.

### Kontrola úrovně nabití baterie

Je-li nářadí zapnuto, stav / zbývající nabití baterie se zobrazí na LED indikátoru baterie následovně:

ZELENÁ = maximální nabití

ORANŽOVÁ = střední nabití

ČERVENÁ = nedostatečné nabití – nabijte baterii

### Výměna/vložení nástroje / upínacího pouzdra

- ☼ Stiskněte pojistku hřídele a držte ji stisknutou.
- ☼ Otáčejte upínací matici, dokud nedojde k zapadnutí pojistky na určené místo.
- ☼ Uvolněte napínací matici ze závitů pomocí kombinovaného klíče.
- ☼ Vyměňte vložený pracovní nástroj.
- ☼ Před vložením pracovního nástroje do upínacího pouzdra vhodného pro upínací stopku tohoto nástroje nejdříve protlačte tento nástroj přes upínací matici.
- ☼ Stiskněte pojistku hřídele a držte ji stisknutou.
- ☼ Zatlačte upínací pouzdro do závitové vložky a našroubujte upínací matici.

### Zapnutí a vypnutí

1. Stiskněte spínač zapnuto/vypnuto, aby došlo k spuštění nářadí.
2. Chcete-li nářadí vypnout, uvolněte spínač zapnuto/vypnuto (5).

### Zapnutí / nastavení rozsahu otáček:

- ☼ Nastavte spínač zapnuto/vypnuto s ovládním otáček do polohy mezi „-“ a „+“.

### Poznámky týkající se práce s materiály / nástroji / rozsahem otáček

- ☼ Pro práce na oceli a kovech používejte frézovací nástroje v maximálních otáčkách.
- ☼ Určete rozsah otáček pro práci se zinkem, slitinami zinku, hliníkem, mědí a olovem vyzkoušením na zkušebních vzorcích.
- ☼ Při práci na plastech a na materiálech s nízkou tavnou teplotou používejte nízké otáčky.
- ☼ Vysoké otáčky používejte při práci se dřevem.
- ☼ Čištění a leštění provádějte ve středním rozsahu otáček. Následující pokyny jsou pouze doporučení a nejsou závazná. Při praktické práci provádějte vlastní testy, abyste zjistili, který nástroj a jaká nastavení jsou ideální pro materiál, se kterým pracujete.

### Základní doporučení pro práci

Příslušenství se může při vysokých otáčkách a tlaku zlomit. Proto vyvíjejte na pracovní nástroj pouze malý tlak. Tak si usnadníte práci a také zabráníte opotřebenosti a poškození vašeho elektrického nářadí a poškození pracovních hran nástrojů.

Používejte pouze čisté a ostré pracovní nástroje. Při práci s plasty používejte nízké otáčky, protože tyto materiály mají tendenci se během zpracování roztavit. Dochází-li k vibracím, zvyšte otáčky. Při práci s brusnými a lešticími nástroji použijte nastavení pro nízké otáčky. Pokud se otáčky pracovního nástroje během práce snižují, znamená to, že na něj pravděpodobně vyvíjíte příliš velký tlak. Špinavé nebo tupé nástroje snižují účinnost. Pokud si všimnete, že na elektrické nářadí musíte vyvíjet příliš velký tlak, očistěte pracovní nástroje.

## 5. ČIŠTĚNÍ A ÚDRŽBA

**⚠** Před prováděním čištění a údržby vždy odpojte napájecí kabel tohoto nářadí od elektrické zásuvky.

- ☼ Vaše elektrické nářadí nevyžaduje žádné další mazání ani údržbu. Toto nářadí neobsahuje žádné části, které byste mohli opravit sami.
- ☼ Při čištění elektrického nářadí nikdy nepoužívejte vodu ani chemické prostředky. Otřete toto nářadí pouze vlhkým hadříkem.
- ☼ Udržujte v čistotě větrací otvory motoru.
- ☼ Zaznamenáte-li v oblasti motoru mírné jiskření, vaše elektrické nářadí je v pořádku. Jestliže se intenzita jiskření zvyšuje, jedná se o poruchu motoru.
- ☼ Nikdy nečistěte žádnou část tohoto nářadí tvrdým, ostrým nebo drsným předmětem.
- ☼ Nebudete-li toto elektrické nářadí používat delší dobu, uložte jej. Neukládejte toto elektrické nářadí na místech s vysokou teplotou. Je-li to možné, ukládejte toto nářadí na místě s konstantní teplotou a vlhkostí.

## 6. TECHNICKÉ ÚDAJE

Napájení	7,2 V, stejnosměrné
Otáčky naprázdno	5000–25000 min <sup>-1</sup>
Baterie	7,2 V, stejnosměrné, 1 000 mAh, Li-Ion
Průměr kleštiny:	3,2 mm
Třída ochrany	III (IP20)
Krytí	IP20

Provádějte vhodná opatření pro ochranu vašeho sluchu! Vždy, když hladina akustického tlaku překročí hodnotu 80 dB (A), používejte ochranu sluchu.

Změřená hodnota efektivního zrychlení podle normy EN 6074 5: 2,11 m/s<sup>2</sup>, K = 1,5 m/s<sup>2</sup>

**⚠ Upozornění:** Úroveň vibrací během práce s tímto elektrickým nářadím se může od deklarované hodnoty lišit v závislosti na způsobu používání tohoto elektrického nářadí a v závislosti na následujících podmínkách: Způsob použití tohoto elektrického nářadí a typ řezaného nebo vrтанého materiálu, stav elektrického nářadí a způsob jeho údržby, vhodnost použitého příslušenství a zajištění jeho ostrosti a dobrého stavu, pevnost úchopu rukojeti, používání zařízení zabraňujících působení vibrací, vhodnost elektrického nářadí pro účel, pro jaký bylo zkonstruováno a shodu s pracovními postupy podle pokynů výrobce.

Je-li toto elektrické nářadí používáno nevhodným způsobem, může se objevit syndrom vibrací působících na ruce a paže obsluhy.

**⚠ Upozornění:** Pro ujasnění, je nutné brát v úvahu úroveň vibrací při specifických podmínkách použití ve všech provozních režimech, například doba, kdy je elektrické nářadí vypnuto mimo doby použití, a kdy je v chodu naprázdno a neprovádí žádnou práci. To může podstatně zkrátit dobu působení během celého provozního cyklu. Minimalizujte riziko vibrací, používejte ostré nástroje, vrtáky a kotouče.

Provádějte údržbu tohoto elektrického nářadí v souladu s těmito pokyny a zajistěte jeho řádné mazání.

Používáte-li toto elektrické nářadí pravidelně, investujte do antivibračního vybavení.

Nepoužívejte toto nářadí při teplotách nižších než 10 °C. Pečlivě naplánujte svůj projekt, při kterém je prováděna práce s elektrickým nářadím, které vytváří velké vibrace a rozložte tuto práci na více dní.

Změny vyhrazeny.

## 7. LIKVIDACE



Toto nářadí, dobíjecí baterie, příslušenství a obaly musí být tříděny, aby byla zajištěna jejich ekologická recyklace.

Nevyhazujte elektrické nářadí a baterie nebo nabíjecí baterie do běžného domácího odpadu!

### Pouze pro země Evropské unie:



Podle evropské směrnice 2012/19/EU a v souladu s evropskou směrnicí 2006/66/ES musí být elektrické nářadí, které již není dále používáno, a vadné nebo použité akumulátory/baterie shromážděny odděleně a musí být likvidovány tak, aby nedošlo k ohrožení životního prostředí.

### POKYNY A INFORMACE K LIKVIDACI VYŘAZENÝCH OBALOVÝCH MATERIÁLŮ

Odevzdejte veškerý použitý obalový materiál na místě, které je určeno místními úřady pro likvidaci odpadu.

### LIKVIDACE VYŘAZENÝCH ELEKTRICKÝCH A ELEKTRONICKÝCH ZAŘÍZENÍ



Tento symbol na produktech nebo v přiložené dokumentaci znamená, že vyřazené elektrické nebo elektronické produkty nesmí být vyhazovány do běžného komunálního odpadu. Odevzdejte tyto produkty na určených sběrných místech, kde bude provedena jejich správná likvidace, obnovení a recyklace. V některých státech Evropské unie nebo v některých evropských zemích můžete při nákupu odpovídajícího nového produktu vrátit vaše produkty místnímu prodejci. Správnou likvidací tohoto produktu pomáháte chránit cenné přírodní zdroje a zabráníte možným negativním dopadům na životní prostředí a lidské zdraví, ke kterým by mohlo dojít v důsledku nesprávné likvidace odpadu. Další podrobnosti vám poskytnou místní úřady nebo nejbližší sběrný dvůr. V případě nesprávné likvidace tohoto druhu odpadu mohou být uloženy pokuty v souladu s platnými národními předpisy.

### Pro společnosti v zemích Evropské unie

Chcete-li zlikvidovat elektrická nebo elektronická zařízení, vyžádejte si potřebné informace od vašeho prodejce nebo dodavatele. Likvidace v zemích mimo Evropskou unii. Chcete-li tento výrobek zlikvidovat, požádejte místní úřady nebo prodejce o nezbytné informace o způsobu likvidace.



Tento výrobek splňuje všechny základní požadavky všech příslušných směrnic EU.

Text, design a technické specifikace se mohou změnit bez předchozího upozornění a vyhrajujeme si právo na provádění těchto změn.

Uživatelské příručka v originálním jazyce.





**Model /Modell /Modelis:** .....

**Záruční list / Záručný list /  
Warranty Certificate / Jótállási jegy /  
Garantijos taisyklės / Karta Gwarancyjna**

Výrobní číslo  
Výrobné číslo  
Serial No.  
Szériaszám  
Serijos Nr.  
Numer seryjny

Razítko a podpis prodejce  
Pečiatka a podpis predajcu  
Dealer's stamp  
A kereskedő bélyegzője  
Pardavėjo antspaudas  
Pieczętka i podpis sklepu

Datum prodeje  
Dátum predaja  
Date of purchase  
A vásárlás dátuma  
Pardavimo data  
Data zakupu

## Záruční podmínky

Prodávající poskytuje kupujícímu na výrobek záruku v trvání 24 měsíců od převzetí výrobku kupujícím. Záruka se poskytuje za dále uvedených podmínek. Záruka se vztahuje pouze na nové spotřební zboží prodané spotřebiteli pro běžné domácí použití. Práva z odpovědnosti za vady (reklamací) může kupující uplatnit buď u prodávajícího, u kterého byl výrobek zakoupen nebo v níže uvedeném autorizovaném servisu. Kupující je povinen reklamaci uplatnit bez zbytečného odkladu, aby nedošlo ke zhoršení vady, nejpozději však do konce záruční doby. Kupující je povinen poskytnout při reklamaci součinnost nutnou pro ověření existence reklamované vady. Do reklamačního řízení se přijímá pouze kompletní a z důvodů dodržení hygienických předpisů nezmeščený výrobek. V případě oprávněné reklamace se záruční doba prodlužuje o dobu od okamžiku uplatnění reklamace do okamžiku převzetí opraveného výrobku kupujícím nebo okamžiku, kdy je kupující po skončení opravy povinen výrobek převzít. Kupující je povinen prokázat svá práva reklamováním (doklad o zakoupení výrobku, záruční list, doklad o uvedení výrobku do provozu...).

### Záruka se nevztahuje zejména na:

- vady, na které byla poskytnuta sleva
- opotřebení a poškození vzniklé běžným užíváním výrobku
- poškození výrobku v důsledku neodborné či nesprávné instalace, použití výrobku v rozporu s návodem k použití, platnými právními předpisy a obecně známými a obvyklými způsoby používání, v důsledku použití výrobku k jinému účelu, než ke kterému je určen
- poškození výrobku v důsledku zanedbané nebo nesprávné údržby
- poškození výrobku způsobené jeho znečištěním, nehodou a zásahem vyšší moci (živelná událost, požár, vniknutí vody...)
- vady funkčnosti výrobku způsobené nevhodnou kvalitou signálu, rušivým elektromagnetickým polem apod.
- mechanické poškození výrobku (např. ulomení knoflíku, pád...)
- poškození způsobené použitím nevhodných médií, náplní, spotřebního materiálu (baterie) nebo nevhodnými provozními podmínkami (např. vysoké okolní teploty, vysoká vlhkost prostředí, oteřování...)
- poškození, úpravu nebo jiný zásah do výrobku provedený neoprávněnou nebo neautorizovanou osobou (servisem)
- případy, kdy kupující při reklamaci neprokáže oprávněnost svých práv (kdy a kde reklamovaný výrobek zakoupil)
- případy, kdy se údaje v předložených dokladech liší od údajů uvedených na výrobku
- případy, kdy reklamovaný výrobek nelze ztotožnit s výrobkem uvedeným v dokladech, kterými kupující prokazuje svá práva reklamovat (např. poškození výrobního čísla nebo záruční plomba přístroje, prepisované údaje v dokladech...)

## Záruční podmínky

Prodávající poskytuje kupujícímu na výrobek 24 měsíců záruku od jeho převzetí kupujícím. Záruka se poskytuje dále za níže uvedených podmínek. Záruka se vztahuje i na spotřební tovar prodaný spotřebiteli pro běžné domácí použití. Práva z odpovědnosti za chyby (reklamacie) může kupující uplatnit buď u prodávajícího, u kterého bol výrobek zakoupený alebo v níže uvedenom autorizovanom servise. Kupujúci je povinný reklamáciu uplatniť bez zbytočného odkladu, aby nedochádzalo ku zhoršeniu chyby, najneskôr však do konca záručnej doby. Kupujúci je povinný pri reklamacii spolupracovať pri overení existencie reklamovanej chyby. Do reklamačného procesu sa prijíma iba kompletný a z dôvodu dodržania hygienických predpisov nezmeščený výrobok. V prípade oprávnenej reklamácie sa záručná doba predlžuje o dobu od okamžiku uplatnenia reklamácie do okamžiku prevzatia opraveného výrobku kupujúcim, kedy je kupujúci po skončení opravy povinný výrobok prevziať. Kupujúci je povinný preukázať svoje práva reklamovať (doklad o zakúpení výrobku, záručný list, doklad o uvedení výrobku do prevádzky...).

### Záruka sa nevztahuje na:

- chyby, na ktoré boli poskytnuté zľavy
- opotrebenia a poškodenia vzniknuté bežným užívaním výrobku
- poškodenie výrobku v dôsledku neodborné či nesprávne inštalácie, použitie výrobku v rozpore s návodom na použitie s platnými právnymi predpismi a všeobecne známymi a obvyklými spôsobmi používania, v dôsledku použitia výrobku za iným účelom, než na ktorý je určený
- poškodenie výrobku v dôsledku zanedbanej alebo nesprávnej údržby
- poškodenie výrobku spôsobené jeho znečistením, nehodou a zásahom vyššej moci (živelná udalosť, požiar, vniknutievody...)
- chyby funkčnosti výrobku spôsobené nevhodnou kvalitou signálu, rušivým elektromagnetickým polom a pod.
- mechanické poškodenie výrobku (napr. zlomenie gombíka, pád...)
- poškodenie spôsobené použitím nevhodných médií, náplní, spotrebného materiálu (batérie) alebo nevhodnými prevádzkovými podmienkami (napr. vysoké teploty v okolí, vysoká vlhkosť prostredia, otrasy...)
- poškodenie, úpravu alebo iný zásah do výrobku spôsobený neoprávnenou alebo neautorizovanou osobou (servisom)
- prípady, keď kupujúci pri reklamacii nepreukáže oprávnenosť svojich práv (kedy a kde reklamovaný výrobok zakúpil)
- prípady, keď sa údaje v predložených dokladoch líšia od údajov uvedených na výrobku
- prípady, keď reklamovaný výrobok sa nestotožňuje s výrobkom uvedeným v dokladoch, ktorými kupujúci preukazuje svoje práva reklamovať (napr. poškodenie výrobného čísla alebo záručnej plomby prístroja, prepisované údaje dokladoch...)

## Conditions of guarantee

This product is warranted for the period of 24 months from the date of purchase to the end-user. Warranty is limited to the following conditions. Warranty is referred only to the customer goods using for common domestic use. The claim for service can be applied either at dealer's shop where the product was bought, or at below mentioned authorized service shops. The end-user is obligated to set up a claim immediately when the defects appeared but only till the end of warranty period. The end-user is obligated to cooperate to certify the claiming defects. Only completed and clean (according to hygienic standards) product will be accepted. In case of eligible warranty claim the warranty period will be prolonged by the period from the date of claim application till the date of taking over the product by end-user, or the date the end-user is obligated to take it over. To obtain the service under this warranty, end-user is obligated to certify his claim with duly completed following documents: receipt, certificate of warranty, certificate of installation...

### This warranty is void especially if apply as follows:

- Defects which were put on sale.
- Wear-out or damage caused by common use.
- The product was damaged by unprofessional or wrong installation, used in contrary to the applicable instruction manual, used in contrary to legal enactment and common process of use or used for another purpose which has been designed for.
- The product was damaged by uncareful-for insufficient maintenance.
- The product was damaged by dirt, accident of force majeure (natural disaster, fire, flood, ...).
- Defects on functionality caused by low quality of signal, electromagnetic field interference etc.
- The product was mechanically damaged (e.g. broken button, fall...).
- Damage caused by use of unsuitable media, fillings, expendable supplies (batteries) or by unsuitable working conditions (e.g. high temperatures, high humidity, quakes, ...).
- Repair, modification or other failure action to the product by unauthorized person.
- End-user did not prove enough his right to claim (time and place of purchase).
- Data on presented documents differs from data on products.
- Cases when the claiming product can not be identified according to the presented documents (e.g. the serial number or the warranty seal has been damaged).

## Autorizovaná servisní střediska / Autorizované servisné strediská / Authorized service centres

FAST ČR, a. s.  
U Sanitasu 1621 CZ  
251 01 Říčany  
Česká republika  
Tel.: +420/ 323 204 120  
Fax: +420/ 323 204 121  
servis.praha@fastcr.cz  
www.fastcr.cz

FAST ČR, a. s.  
Cejl 31  
CZ 602 00 Brno  
Česká republika  
Tel.: +420/ 531 010 295  
Fax: +420/ 531 010 296  
servis.brno@fastcr.cz  
www.fastcr.cz

Fast Plus, a. s.  
Na Pántoch 18  
SK 831 06 Bratislava  
Slovenská republika  
Tel.: +421/ 249 105 811  
Fax: +421/ 249 105 810  
fastplus@fastplus.sk  
www.fastplus.sk

## Jótállási jegy

■ A termék gyártója: FAST ČR, a.s. (U Sanitasy 1621, Říčany u Prahy 251 01, Csehország)

■ A FAST Hungary Kft. (2310 Szigetszentmiklós, Kántor út 10.) mint a termék magyarországi importőre a jótállási jegyen feltüntetett típusú és gyártási számú készülékre jótállási biztosi a fogyasztók számára az alábbi feltételek szerint:

■ A FAST Hungary Kft. a termékre a fogyasztó részére történő átadástól (vásárlástól), illetve ha az üzembe helyezést a terméket értékesítő vállalkozás vagy annak megbízottja végzi, az üzembe helyezéstől számított 24 hónapig, míg 250.000,- Ft eladási ár felett 36 hónapig tartó időtartamra vállal jótállást. Ha a terméket a fogyasztó az átadástól számított fél éven belül helyezeti üzembe, akkor a jótállási határidő a termék átadásától kezdődik. A termék alkotórészeire és tartozékaira (pl. akkumulátor) a jótállási idő a termék átadásától számított 12 hónap.

■ A jótállási igény a jótállási jeggyel, az átadástól (ha releváns az üzembe helyezéstől) számított (i) 1 évig - 100.000,- Ft eladási árát meg nem haladó termék esetén; (ii) 2 évig - 250.000,- Ft eladási árát meg nem haladó termék esetén; (iii) 3 évig - 250.000,- Ft eladási árát meghaladó termék esetén a terméket értékesítő vállalkozásnál, annak székhelyén, vagy bármely telephelyén, fióktelepén, illetve mindhárom esetben a jótállási jegyen feltüntetett hivatalos szerviznél közvetlenül is, míg az előző (i) pont szerinti esetben, azaz 100.000,- Ft eladási árát meg nem haladó termék esetén a 13. hónaptól a 24. hónapig kizárólag a hivatalos szerviznél érvényesíthető. ■ Jótállási jegy hiányában a fogyasztói szerződés megkötését bizonyíthatnak kell tekinteni, ha a fogyasztó bemutatja a termék ellenértékének megfizetését hitelt érdemlően igazoló bizonylatot. Mindezek érdekében kérjük tisztelt Vásárlóinkat, hogy őrizzék meg a fizetési bizonylatot is. A jótállási időn belüli meghibásodás esetén a fogyasztó -választása szerint - (i) a hibás termék díjmentes kijavítását vagy kicserélését követelheti, kivéve, ha a választott igény teljesítése lehetetlen, vagy ha az a jótállásra kötelezettségnek a fogyasztó által érvényesíteni kívánt másik igény teljesítésével összehasonlítva aránytalan többletköltséget eredményezne, vagy (ii) ha a kötelezett a kijavítást, illetve kicserélést nem vállalata, vagy e kötelezettségének megfelelő határidőn belül, a fogyasztó érdekeit kímélve nem tud eleget tenni, vagy ha a fogyasztónak a kijavításához vagy kicseréléshez főző érdeke megszűnt, akkor a fogyasztó megfelelő árleszállítást igényelhet, vagy a hibát a kötelezett költségére maga kijavíthatja vagy mással kijavíttathatja vagy elállhat a szerződéstől. Jelentéktelen hiba miatt

elállásnak nincs helye. A fogyasztó a választott jogáról másira térhet át. Az áttéréssel okozott költséget köteles a jótállásra kötelezettségnek megfizetni, kivéve, ha az áttérésre a jótállásra kötelezett adott okot, vagy az áttérés egyébként indokolt volt. ■ Ha a jótállási időtartam alatt a termék első alkalommal történő javítása során megállapítást nyer, hogy a termék nem javítható, a fogyasztó eltérő rendelkezése hiányában a termék a megállapítást követő 8 napon belül kicserélésre kerül. Ha a termék cseréjére nincs lehetőség, a fogyasztó által bemutatott, a termék ellenértékének megfizetését igazoló bizonylaton feltüntetett vételárat nyolc napon belül kell a fogyasztó részére visszatéríteni. ■ Ha a jótállási időtartam alatt a termék harmadik alkalommal történő kijavítást követően ismét meghibásodik, a fogyasztó eltérő rendelkezése hiányában, valamint ha a fogyasztó nem igényli a vételár arányos leszállítást, és nem kívánja a terméket a jótállásra kötelezett költségére kijavítani vagy mással kijavíttatni, a termék 8 napon belül kicserélésre kerül. Ha a termék kicserélésére nincs lehetőség, a fogyasztó által bemutatott, a termék ellenértékének megfizetését igazoló bizonylaton feltüntetett vételárat nyolc napon belül kell a fogyasztó részére visszatéríteni. ■ Ha a termék kijavítására a kijavítási igény közlésétől számított 30. napig nem kerül sor, a fogyasztó eltérő rendelkezése hiányában a terméket a 30 napos határidő eredménytelen eltelte követő nyolc napon belül cserélni kell. Ha a termék cseréjére nincs lehetőség, a fogyasztó által bemutatott, a termék ellenértékének megfizetését igazoló bizonylaton feltüntetett vételárat a 30 napos kijavítási határidő eredménytelen eltelte követő nyolc napon belül kell a fogyasztó részére visszatéríteni. ■ A fogyasztó a hiba felfedezését követően késedelem nélkül, legkésőbb a felfedezéstől számított 2 hónapon belül köteles a hibát közölni. A bejelentés kapcsán kérjük vegye figyelembe, hogy a **jótállási igény kizárólag a jótállási határidőben érvényesíthető! Mindazonáltal a jótállási határidő meghosszabbodik a javításra átadás napjától kezdve azzal az idővel, amely alatt a fogyasztó a terméket a hiba miatt rendelkezésszerűen nem használhatta.** Ha a jótállásra kötelezett jótállási kötelezettségének megfelelő határidőben nem tesz eleget, a jótállási igény a fogyasztó erre irányuló felhívásában tűzött megfelelő határidő eltelteitől számított 3 hónapon belül akkor is érvényesíthető bíróság előtt, ha a jótállási idő már eltelt. E határidő elmulasztása jogvesztéssel jár. A jótállási kötelezettség teljesítésével kapcsolatosan felmerülő költségek a jótállás kötelezettjé terhelik.

■ A 151/2003. (IX.22.) Korm.rendeletben meghatározott tartós fogyasztási cikk meghibásodása miatt a vásárlástól (üzembe helyezettől) számított három munkanapon akadályozza (és a csere nem lehetetlen). ■ Kijavítás esetén a fogyasztási cikkbe csak új alkatrész kerülhet beépítésre. Javítási- vagy csereigény esetén törekedni kell arra, hogy a kijavítás vagy kicserélés 15 napon belül megtörténjen. Ha a javítás vagy a csere időtartama a 15 napot meghaladja, akkor tájékoztatni kell a fogyasztót a kijavítás vagy a csere várható időtartamáról. A tájékoztatás a fogyasztó előzetes hozzájárulása esetén elektronikus úton, vagy a fogyasztó általi átvétel igazolására alkalmas más módon történik. A rögzített bektetésű, illetve a 10kg-nál súlyosabb, vagy tömegközlekedési eszközön kézi csomagként nem szállítható fogyasztási cikket – járművek kivételével - az üzemeltetés helyén kell megjavítani. Ha a javítás az üzemeltetés helyén nem végezhető el, a le- és felszerelésről, valamint az el- és visszaszállításról a jótállás kötelezettje, vagy a javítószolgálatnál közvetlenül érvényesített javítási igény esetén – a javítószolgálat gondoskodik.

■ Nem tartozik jótállás alá a hiba és a jótállásra kötelezett mentesül a jótállási kötelezettség alól, ha bizonyítja, hogy a hiba oka a termék fogyasztó részére való átadását követően keletkezett, így például ha a hibát ■ nem rendeltetészerű használat, használati útmutató figyelmen kívül hagyása, helytelen szállítás vagy tárolás, leejtés, rongálás, elemi kár, készüléken kívüli ok (pl. hálózati feszültség megengedettnél nagyobb ingadozása) ■ illetéktelen átalakítás, beavatkozás, nem hivatalos szerviz által végzett szakszerűtlen javítás ■ fogyasztó feladatát képző karbantartási munkák elmulasztása ■ normál, természetes elhasználódásra visszavezethető (pl. elem lemerülése) vagy üzemszerű kopásnak tulajdonítható meghibásodás okozta. A jótállás a fogyasztó jogszabályból eredő jogait, így különösen a Polgári Törvénykönyv szerinti kellékszavatossági illetve termékszavatossági jogait nem érinti. ■ Tájékoztatjuk, hogy a fogyasztóvédelmi törvényben meghatározott fogyasztói jogvita bíróságon kívüli rendezése érdekében (a megyei (fővárosi) kereskedelmi és iparkamarák által működtetett bekteltető testület eljárását is kezdeményezheti (a bekteltető testület elérhetősége: <https://bekeletes.hu/index.php?id=testuletek>).

Hivatalos szervíz / Autoryzowana sieć serwisowa

revision 01/2021

Fast Hungary Kft.  
2310, Szigetszentmiklós  
Kántor u. 10  
Hungary  
Tel.: + 36/ 23 330 830  
Fax: + 36/ 23 330 8274  
fasthungary@fasthungary.hu  
www.fasthungary.hu

## A kereskedő tölti ki

Megnevezés:.....

Típus:..... Gyártási szám: .....

A termék azonosításra alkalmas részeinek meghatározása (ha alkalmazható): .....

Vásárlást igazoló bizonylat száma: .....

A vásárlás (üzembe helyezés) időpontja: 20..... hó.....nap.

Kereskedő bélyegzője:

Kereskedő aláírása: .....

Kereskedő címe: .....

## Javítás esetén alkalmazandó

### A kereskedő vagy szerviznél történő közvetlen bejelentés esetén a szerviz tölti ki

A jótállási igény bejelentésének időpontja: .....

Javításra átvétel időpontja: .....

Hiba oka: .....

Javítás módja: .....

A termék fogyasztó részére való visszaadásának időpontja: .....

A jótállás – kijavítás időtartamával meghosszabbított – új határideje: .....

Szerviz pecsétje:

Kereskedő pecsétje: .....

## Kicserélés esetén alkalmazandó

A jótállási igény kicseréléssel került rendezésre.

A csere időpontja: .....

Kereskedő bélyegzője:

Tisztelt Fogyasztó!

Köszönjük, hogy termékünket választotta. Cégünk és szervizünk elérhetősége:

**FAST Hungary Kft.** H-2310 Szigetszentmiklós, Kántor út 10. Tel.: 06-23-330-905; 06-23-330-830;

Fax: 06-23-330-827, E-mail: [szerviz@fasthungary.hu](mailto:szerviz@fasthungary.hu)

## Garantijos taisyklės

Šiam gaminiui suteikiama 24 mėnesių nuo įsigijimo datos garantija. Garantija apsiriboja žemiau pateikiamomis sąlygomis. Garantija skirta tik gaminiams, skirtiems buitiniam naudojimui. Dėl garantinio remonto pirkėjas gali kreiptis į pardavėjo parduotuvę, kurioje gaminį pirkė, arba į nurodytus galiotus techninės priežiūros centrus. Galutinis naudotojas įsipareigoja pateikti pretenziją nedelsiant po defekto atsiradimo, tačiau tik iki garantijos galiojimo periodo pabaigos. Galutinis naudotojas įsipareigoja bendradarbiauti patvirtinant gaminio defektus, dėl kurių pateikiama pretenzija. Priimtas bus tik pilnai sukomplektuotas ir švarus (pagal higienos standartus) gaminys. Jei pretenzija dėl garantinio remonto bus pagrįsta, gaminio garantijos galiojimo periodas bus prailgintas atitinkamai periodu nuo pretenzijos pateikimo datos iki galutinio naudotojas pasiuims sutaisytą gaminį arba iki datos, kada galutinis naudotojas turėtų pasiimti sutaisytą gaminį. Norėdamas gauti garantinio remonto paslaugas, galutinis naudotojas turi patvirtinti pretenziją pilnai užpildytais sekanciais dokumentais: pirkimo kvitu, garantiniu talonu, instaliavimo sertifikatu. . .

**Garantija netaikoma:** ■ Nukainotoms (brokuotoms) prekėms. ■ Įprastinai susidėvinčioms gaminio dalims ■ Gedimams, atsiradusiems neprofesionaliai ar neteisingai gaminį instaliavus, nesilaikant gaminio naudojimo instrukcijų, naudojant gaminį ne pagal įstatymų numatytus standartus ar įprastinius tokio tipo gaminį naudojimo procesus, naudojant gaminį kitai paskirčiai nei numatyta. ■ Gedimams, atsiradusiems dėl netinkamos ar nepakankamos gaminio priežiūros. ■ Gedimams, atsiradusiems dėl purvo, nenugalimos jėgos aplinkybių (stichinių nelaimių, gaisro, potvynio, . . .). ■ Gedimams, atsiradusiems dėl prastos kokybės signalo, elektromagnetinio lauko trikdžių ir kt. ■ Rodus mechaninių pažeidimų (pvz. sulaužyti mygtukai, kritimo požymiai. . .). ■ Gedimams, atsiradusiems naudojant gaminį su netinkamomis laikmenomis, jungiant prie netinkamų tinklų, dedant į gaminį netinkamus maitinimo šaltinius (baterijas) ar dėl bet kokių kitų netinkamų naudojimo sąlygų (pvz. aukštos temperatūros, didelės drėgmės, žemės drebjimų. . .). ■ Nustačius, kad gaminys taisytas, modifikuotas ar ardytas neįgalotų tai daryti asmenų. ■ Jei galutinis naudotojas neturi visų reikalingų dokumentų, įrodančių jo teisę į garantinį remontą (pvz. dokumento, kur būtų nurodytas gaminio įsigijimo laikas ir vieta). ■ Jei data pateiktuose dokumentuose skiriasi nuo datos ant gaminio.

## Warunki gwarancji

Produkt objęty jest 24 – miesięczną gwarancją, począwszy od daty zakupu przez klienta. Gwarancja jest ograniczona tylko do przedstawionych dalej warunków. Gwarancja obejmuje tylko produkty zakupione w Polsce i jest ważna tylko na terytorium Rzeczpospolitej Polskiej. Gwarancja obejmuje tylko produkty funkcjonujące w warunkach gospodarstwa domowego (nie dotyczy produktów oznaczonych jako „Professional“). Zgłoszenia gwarancyjne można dokonać w autoryzowanej sieci serwisowej lub w sklepie, gdzie produkt został nabyty. Użytkownik jest zobowiązany zgłosić usterkę niezwłocznie po jej wykryciu, a najpóźniej w ostatnim dniu obowiązywania okresu gwarancyjnego. Użytkownik jest zobowiązany do przedstawienia i udokumentowania usterki. Tylko kompletne i czyste produkty (zgodnie ze standardami higienicznymi) będą przyjmowane do naprawy. Usterki będą usuwane przez autoryzowany punkt serwisowy w możliwie krótkim terminie, nieprzekraczającym 14 dni roboczych. Okres gwarancji przedłuża się o czas pobytu sprzętu w serwisie. Klient może ubiegać się o wymianę sprzętu na wolny od wad, jeżeli punkt serwisowy stwierdzi na piśmie, że usunięcie wady jest niemożliwe. Aby produkt mógł być przyjęty przez serwis, użytkownik jest zobowiązany dostarczyć oryginały: dowodu zakupu (paragon lub faktura), podbitej i wypełnionej karty gwarancyjnej, certyfikatu instalacji (niektóre produkty).

### Gwarancja zostaje unieważniona, jeśli:

■ usterka była widoczna w chwili zakupu, ■ usterka wynika ze zwykłego użytkowania i zużycia, ■ produkt został uszkodzony z powodu złej instalacji, niezastosowania się do instrukcji obsługi lub użytkowania niezgodnego z przeznaczeniem, ■ produkt został uszkodzony z powodu złej konserwacji lub jej braku, ■ produkt został uszkodzony z powodu zanieczyszczenia, wypadku lub okoliczności o charakterze sił wyższych (powódź, pożar, wojny, zamieszki itp.) ■ produkt wykazuje złe działanie z powodu słabego sygnału, zakłóceń elektromagnetycznych itp., ■ produkt został uszkodzony mechanicznie (np. wylamany przycisk, upadek, itp.), ■ produkt został uszkodzony z powodu użycia niewłaściwych materiałów eksploatacyjnych, nośników, akcesoriów, baterii, akumulatorów itp. lub z powodu użytkowania w złych warunkach (temperatura, wilgotność, wstrząsy itp.), ■ produkt był naprawiany lub modyfikowany przez nieautoryzowany personel, ■ użytkownik nie jest w stanie udowodnić zakupu (nieczytelny paragon lub faktura), ■ dane na przedstawionych dokumentach są inne niż na urządzeniu, ■ produkt nie może być zidentyfikowany ze względu na uszkodzenie numeru seryjnego lub plomby gwarancyjnej.

Uab „Jungos Prekybos  
Centras“ Garantinis Servisas  
Jonavos G. 62, Lt-44192,  
Kaunas, Lithuania  
Tel.: +370 37 212 146  
Tex.: +370 37 212 165  
garrem@senukai.lt  
www.senukai.lt

Fast Poland, Sp. z o.o.  
Sokołowska 10  
PL 05-090 Puchały  
Poland  
Tel.: +48 500 116 777  
Fax: +48 22 869 96 13  
fastpoland@fastpoland.pl  
www.fastpoland.pl



 **FIELDMANN**<sup>®</sup>  
Home & Garden Performance