

Počet | **Popis**

1 | **MTH 2-90/5 A-W-A-AQQV**



Pozn.: obr. výrobku se může lišit od skuteč. výrobku

Výrobní č.: Na vyžádání

Vícestupňové ponorné samonasávací odstředivé samonasávací čerpadlo pro instalaci ve vertikální poloze v nádržích apod.

Čerpadlo má tyto charakteristické znaky:

- Délka instalace podle DIN 5440.
- Oběžná kola, vložené komory a drážková hřídel jsou vyrobeny z Nerezová ocel.
- Mechanická ucpávka dle EN 12756.

Čerpadlo je přímo spojeno s 3fázovým motorem.

Hloubka vnoření: 253 mm

Kapalina:

Čerpaná kapalina: Emulze

Rozsah teploty kapaliny: -10 .. 90 °C

Vybraná teplota kapaliny: 20 °C

Hustota: 998.2 kg/m³

Technické parametry:

Jmenovitý průtok: 41.7 l/min

Jmen. dopravní výška: 32.3 m

Komory: 9

Kód mechanické ucpávky: AQQV

Toleranční pásmo křivky: ISO9906:2012 3B

Materiály:

Těleso čerpadla: Litina

EN 1561 EN-GJL-200

ASTM A48-25B

Oběžné kolo: Nerezová ocel

EN 1.4301

AISI 304

Instalace:

t max. okolí: 40 °C

Maximální provozní tlak: 10 bar

Maximální tlak při dané teplotě: 10 bar / 90 °C

Typ připojení: Rp

Velikost výtlačného hrdla: 3/4 inch

Elektrické údaje:

Velikost rámu: MG80A2-C

Napájecí vstup P1: 715 W

Třída účinnosti IE: IE2

Jmenovitý výkon - P2: 0.75 kW

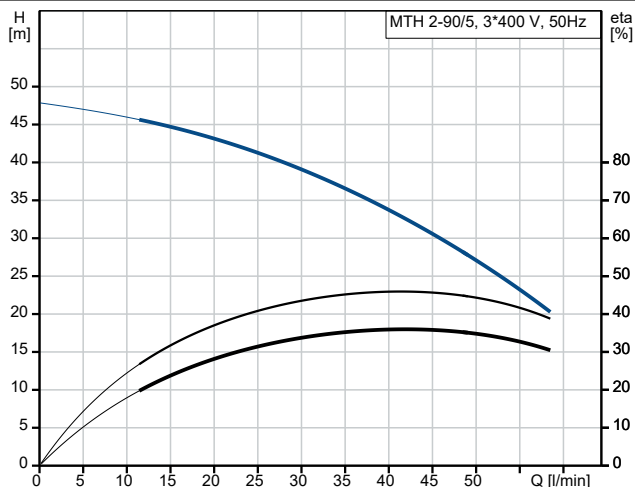
Frekvence el. sítě: 50 Hz

Jmenovité napětí: 3 x 220-240 D/380-415 Y V

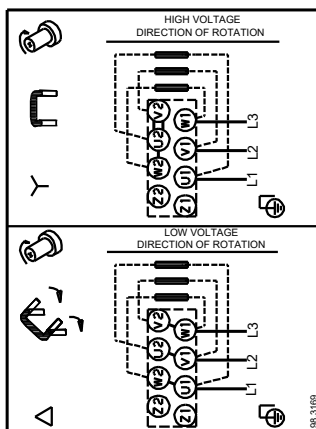
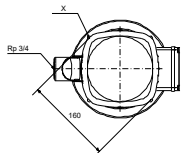
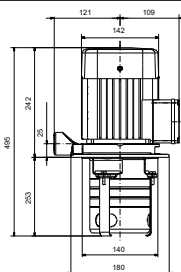
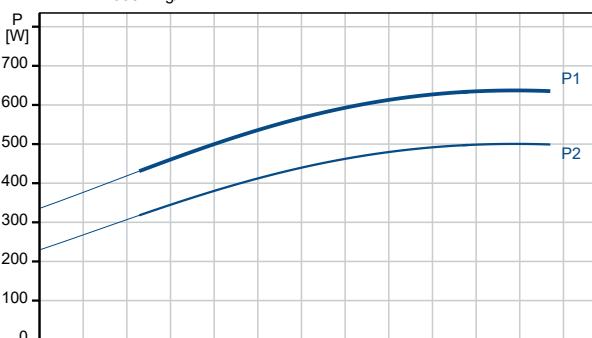
Počet | **Popis**

1	Jmenovitý proud:	3,05-3,15/1,76-1,8 A
	Maximální proudová spotřeba:	3,9-4,05/2,24-2,36 A
	Rozběhový elektrický proud:	550-580 %
	Jmenovitá rychlost:	2845 ot/min
	Krytí (IEC 34-5):	IP54
	Třída izolace (IEC 85):	F
	Vestavěná ochrana motoru:	Žádný
	Jiné:	
	Index minimální účinnosti, MEI \geq :	0.7
	Čistá hmotnost:	14.5 kg
	Hrubá hmotnost:	14.5 kg

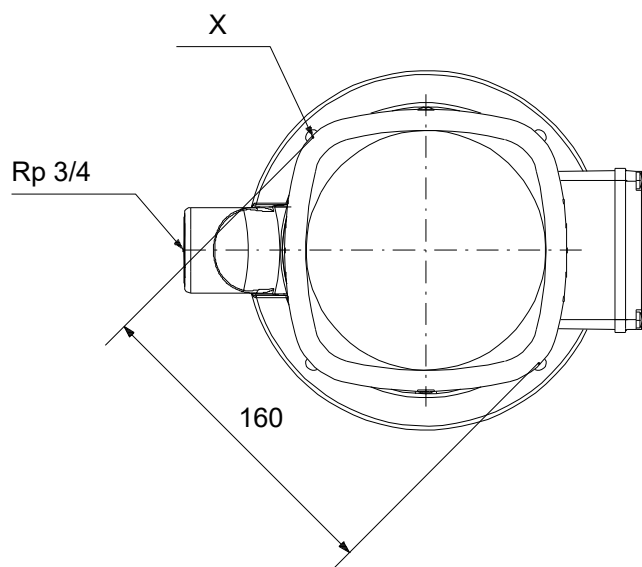
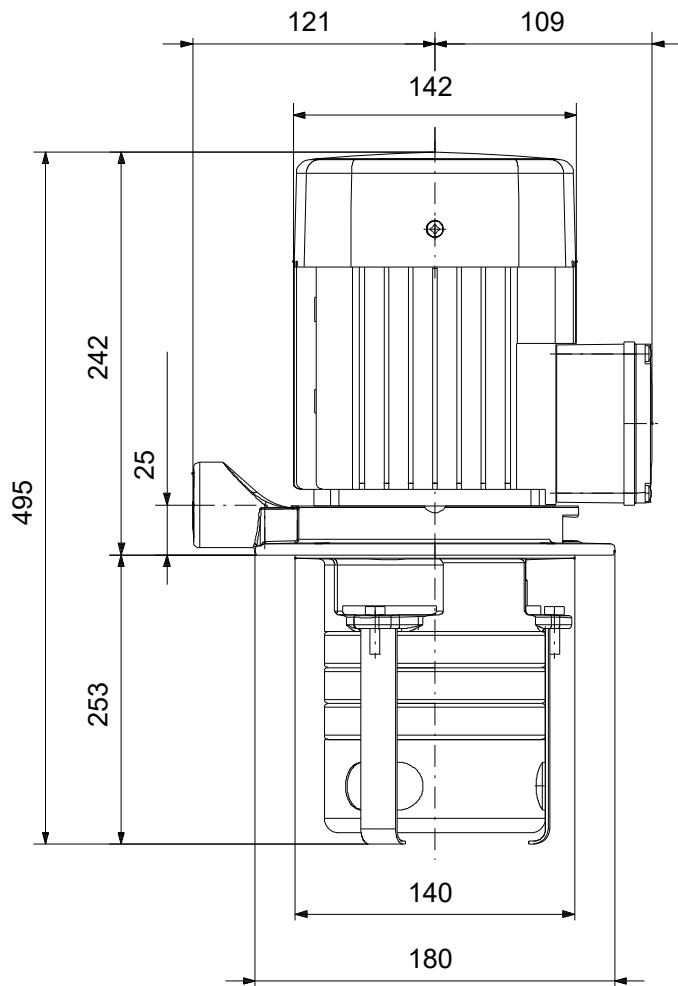
Popis	Hodnota
Všeobecná informace:	
Název výrobku:	MTH 2-90/5 A-W-A-AQQV
Objednací číslo:	Na vyžádání
EAN kód:::	Na vyžádání
Technické parametry:	
Jmenovitý průtok:	41.7 l/min
Jmen. dopravní výška:	32.3 m
Komory:	9
Oběžná kola:	5
Kód mechanické ucpávky:	AQQV
Toleranční pásmo křivky:	ISO9906:2012 3B
Verze čerpadla:	A
Model:	A
Materiály:	
Těleso čerpadla:	Litina
Těleso čerpadla:	EN 1561 EN-GJL-200
Těleso čerpadla:	ASTM A48-25B
Oběžné kolo:	Nerezová ocel
Oběžné kolo:	EN 1.4301
Oběžné kolo:	AISI 304
Kód materiálového provedení:	A
Instalace:	
t max. okolí:	40 °C
Maximální provozní tlak:	10 bar
Maximální tlak při dané teplotě:	10 bar / 90 °C
Typ připojení:	Rp
Velikost výtlačného hrdla:	3/4 inch
Kód připojení:	W
Kapalina:	
Čerpaná kapalina:	Emulze
Rozsah teploty kapaliny:	-10 .. 90 °C
Vybraná teplota kapaliny:	20 °C
Hustota:	998.2 kg/m ³
Elektrické údaje:	
Velikost rámu:	MG80A2-C
Napájecí vstup P1:	715 W
Třída účinnosti IE:	IE2
Jmenovitý výkon - P2:	0.75 kW
Frekvence el. sítě:	50 Hz
Jmenovité napětí:	3 x 220-240 D/380-415 Y V
Jmenovitý proud:	3,05-3,15/1,76-1,8 A
Maximální proudová spotřeba:	3,9-4,05/2,24-2,36 A
Rozběhový elektrický proud:	550-580 %
Jmenovitá rychlost:	2845 ot/min
Krytí (IEC 34-5):	IP54
Třída izolace (IEC 85):	F
Vestavěná ochrana motoru:	Žádný
Jiné:	
Index minimální účinnosti, MEI ≥:	0.7
Čistá hmotnost:	14.5 kg
Hrubá hmotnost:	14.5 kg



Čerpaná kapalina = Emulze
Teplota kapaliny během provozu = 20 °C
Hustota = 998.2 kg/m³



Na vyžádání MTH 2-90/5 A-W-A-AQQV 50 Hz



Poznámka! Všechny jednotky musí být v[mm] jestliže není uvedeno jinak.
Poznámka: tento zjednodušený rozměrový náčrtek nezobrazuje všechny detaily.