

Provedení:

- Úsporná ponorná kalová čerpadla v zajištěném (Ex) provedení ze šedé litiny pro mobilní i stacionární použití (spouštěcí zařízení)
- Těleso motoru a čerpadla, držák ucpávky a oběžné kolo ze šedé litiny
- Těsnění dvojitou mechanickou ucpávkou, nezávislou na směru otáčení a vloženou olejovou komorou
- Horizontální výtlač s přírubou DN 50
- Kabelový vývod na straně s krytem proti vytržení nebo přeseknutí
- Krytí IP 68 – plně ponorné

Použití:

- Čerpání fekálií a splaškových vod ze sběrných jímek, septiků apod.
- Tlaková kanalizace
- Vestavba do plastových nebo betonových přečerpávacích jímek
- Jako čerpadlo s řezacím ústrojím do přečerpávacích zařízení

Rozsah dodávky:

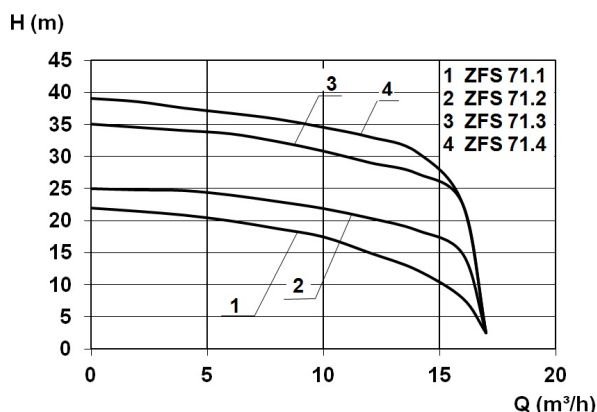
- Čerpadlo s 10 m kabelem
- Bez instalačních dílů a podpěrného stojanu
- Spojovací patka a spouštěcí zařízení viz příslušenství


Výhody produktu:

- výkonné řezací ústrojí (možnost nastavení řezné mezery, předběžné nastavení na $\leq 0,05$ mm)
- řeže pevné textilní látky
- provedení s ochranou před výbuchem
- dvojitě těsnění s třecími kroužky chrání motor před vniknutím vody
- lze dodat jako kompletní systém vč. šachty FPS nebo systém vodicích trubek se spojkovou patkou pro stávající šachty

Technické údaje:

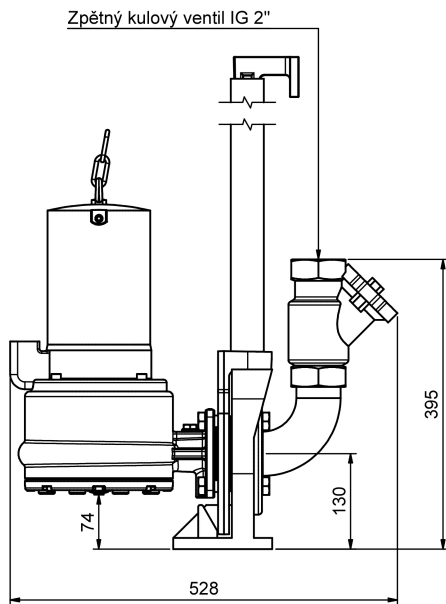
Kat.č.	U [V]	P ₁ [W]	P ₂ [W]	I _n [A]	n [min ⁻¹]	Q _{max} [m ³ /h]	H _{max} [m]	Výtlač	Váha [kg]
17382	400	2.100	1.700	3,7	2800	17,0	22,0	DN 50	38

Charakteristiky:

Materiál:

Obežné Kolo:	PA6 GV25
Utesnovací motor:	mechanická ucpávka SIC/SIC/NBR
Utesnovací Čerpadlo:	mechanická ucpávka SIC/SIC/NBR
Kryt Motoru:	šedá litina GG25
Kryt Čerpadla:	šedá litina GG25
Hřidel:	nerez 1.4021

Rozměry:

stacionární instalace



přenosná instalace

