



Domácí vodárna

„Překlad původního návodu“



Platný od **28.04.2021**

Verze: **4**

Obsah

1	SYMBOLY	3
2	BEZPEČNOST	3
2.1	SOUHRN DŮLEŽITÝCH UPOZORNĚNÍ	4
2.2	UPOZORNĚNÍ K POUŽÍVÁNÍ	4
2.3	KONTROLA PRODUKTU	5
2.4	INFORMACE PRO OKOLNÍ PROSTŘEDÍ	5
3	POPIS ZAŘÍZENÍ	5
4	PROVOZ A FUNKCE	6
5	TECHNICKÉ PARAMETRY	6
6	BEZPEČNOSTNÍ OPATŘENÍ	7
7	ROZPAD DÍLŮ ČERPADLA	8
8	INSTALACE POTRUBÍ	8
9	SPUŠTĚNÍ A ÚDRŽBA	9
10	DOPRAVA A SKLADOVÁNÍ	10
10.1	SKLADOVÁNÍ	10
11	ŘEŠENÍ POTÍŽÍ	10
12	PŘEKLAD PŮVODNÍHO PROHLÁŠENÍ O SHODĚ	11
	SEZNAM SERVISNÍCH STŘEDISEK	11

1 Symboly

V návodu k obsluze jsou uvedeny následující symboly, jejichž účelem je usnadnit pochopení uvedeného požadavku.



- Dodržujte pokyny a výstrahy, v opačném případě hrozí riziko poškození zařízení a ohrožení bezpečnosti osob.



- V případě nedodržení pokynů či výstrah spojených s elektrickým zařízením hrozí riziko poškození zařízení nebo ohrožení bezpečnosti osob.



- Poznámky a výstrahy pro správnou obsluhu zařízení a jeho částí.



- Úkony, které může provádět provozovatel zařízení. Provozovatel zařízení je povinen se seznámit s pokyny uvedenými v návodu k obsluze. Poté je zodpovědný za provádění běžné údržby na zařízení. Pracovníci provozovatele jsou oprávněni provádět běžné úkony údržby.



- Úkony, které musí provádět kvalifikovaný elektrotechnik. Specializovaný technik, oprávněný provádět opravy elektrických zařízení, včetně údržby. Tito elektrotechnici musí mít oprávnění pracovat s napěťovými zařízeními.



- Úkony, které musí provádět kvalifikovaný elektrotechnik. Specializovaný technik, který disponuje schopnostmi a kvalifikací pro instalaci zařízení za běžných provozních podmínek a pro opravu elektrických i mechanických prvků zařízení při údržbě. Elektrotechnik musí být schopen provést jednoduché elektrické a mechanické úkony spojené s údržbou zařízení.



- Upozorňuje na povinnost používat osobní ochranné pracovní prostředky.



- Úkony, které se smí provádět pouze na zařízení, které je vypnuté a odpojené od napájení.



- Úkony, které se provádějí na zapnutém zařízení.

Děkujeme Vám, že jste si zakoupili tento výrobek a žádáme Vás před uvedením do provozu o přečtení tohoto Návodu pro montáž a obsluhu.

2 Bezpečnost



Čerpací soustrojí popř. zařízení smí instalovat a opravovat jen osoby pro tyto práce uživatelem určené, mající příslušnou kvalifikaci a poučené o provozních podmínkách a zásadách bezpečnosti práce.



Tento spotřebič mohou používat děti ve věku 8 let a starší osoby se sníženými fyzickými, smyslovými nebo mentálními schopnostmi nebo nedostatkem zkušeností a znalostí, pokud jsou pod dozorem nebo byly poučeny o používání spotřebiče bezpečným způsobem a rozumí případným nebezpečím. Děti si se spotřebičem nesmějí hrát. Čištění a údržbu prováděnou uživatelem nesmějí provádět děti bez dozoru.

2.1 Souhrn důležitých upozornění



- Zapojení na napětí podle štítkových údajů
- Čerpadlo může být používáno pouze se všemi kryty dodávanými výrobcem.
- Neopravovat čerpadlo za provozu nebo pod tlakem čerpané kapaliny.
- Zkontrolovat správný směr otáčení motoru.
- Zajistit, aby při opravách čerpacího soustrojí či zařízení nemohla neoprávněná osoba spustit hnací motor
- Dbát, aby zásahy do elektrického vybavení včetně připojení na síť prováděla jen osoba odpovídající odbornou způsobilostí v elektrotechnice dle vyhlášky č. 50/1978 Sb.
- Všechny šroubové spoje musí být řádně dotaženy a zajištěny proti uvolnění.
- Zařízení se nesmí přenášet, je-li pod napětím.
- Je zakázáno používat toto zařízení pro práci s hořlavými nebo škodlivými kapalinami
- Zařízení by mělo být umístěno stabilně, aby nedošlo k pádu
- Při jakékoli nečekané události, čerpadlo odpojit od přívodu elektrického proudu (porušená izolace kabelů atd...).
- Před zapnutím zkontrolujte elektrický systém a jištění.
- Chraňte místa elektrického a mechanického nebezpečí před přístupem.
- Maximální teplota vody je +35 °C a pH vody 6,5 – 8,5

2.2 Upozornění k používání



- Před samotným používáním si pečlivě přečtete tento návod obsluze.
- Věnujte zvýšenou pozornost všem výstrahám a upozorněním uvedených v tomto návodu.
- Za veškeré škody na výrobku, osobní zranění a další újmy na majetku způsobené každým, kdo nedodržuje bezpečnostní varování a pokyny uvedené v této příručce, naše společnost nepřebírá žádnou formu odpovědnosti, také nevzniká žádný nárok na jakoukoliv formu kompenzace.
- Ujistěte se, že používáte správně zvolený zdroj napájení a že toto napájení odpovídá požadavkům zařízení.
- Před instalací nebo údržbou se ujistěte, že bylo čerpadlo odpojeno od zdroje napájení.
- V případě, že je čerpadlo dlouhou dobu mimo provoz, uzavřete přívodní potrubí a odpojte jej od zdroje napájení.
- Zařízení nesmí být instalováno ve vlhkém prostředí nebo tam, kde dochází ke stříkání vody.
- Nedotýkejte se koncových svorek zařízení, jestliže je připojeno ke zdroji napájení. V opačném případě hrozí riziko úrazu elektrickým proudem.
- Veškeré činnosti nebo údržbu na čerpadle je nutné vykonávat 5 minut po odpojení čerpadla, tedy v momentě, kdy už jsou všechny signalizační kontroly neaktivní. Jinak hrozí riziko úrazu elektrickým proudem.
- Nedotýkejte se zařízení, jestliže máte vlhké, nebo mokré ruce. Jinak hrozí riziko úrazu elektrickým proudem.
- Pokud je přívodní kabel jakkoli poškozený, je třeba provést výměnu. Tuto výměnu může provádět pouze způsobilá osoba.
- Instalace a obsluha musí odpovídat místním bezpečnostním předpisům.
- Montáž a údržbu smí provádět pouze kvalifikovaný personál.

- Instalace a údržba musí být prováděny pouze způsobilými a poučenými osobami.
- Pokud se motor nadměrně zahřívá, nebo se chová abnormálně, okamžitě uzavřete ventil na vstupu, odpojte napájení a kontaktujte svého prodejce. Uvedení do provozu je možné až po úplném odstranění závady.
- Jestliže neodhalíte poruchu dle tabulky v tomto manuálu, uzavřete přívodní ventil, odpojte napájení a kontaktujte svého výrobce, Uvedení do provozu je možné až po úplném odstranění závady.
- Tento výrobek by měl být umístěn na místech, kde se jej děti nemohou dotýkat, a po dokončení instalace je třeba provést potřebná izolační opatření, aby se děti nemohly dotýkat živých částí.
- Výrobek by měl být umístěn na suchém a dobře větraném místě, nejlépe ve stínu a v chladu při pokojové teplotě.
- V letním období nebo v prostředí s vysokou teplotou je potřeba zajistit dostatečné odvětrávání a proudění vzduchu, jinak hrozí kondenzace vody a tvorba rosy, což může mít za následek selhání elektrického zařízení.
- Zařízení není určeno pro průmyslové použití.

2.3 Kontrola produktu



Každý výrobek je otestován před tím, než opustí výrobní prostory. I přesto doporučujeme zkontrolovat následující po obdržení zboží:

1. Ujistěte se, že model a typ výrobku odpovídá tomu, co jste si objednali.
2. Zkontrolujte, zda není výrobek poškozený v důsledku přepravy. Pokud ano, nepokoušejte se jej zapnout.
3. Upravte hodnotu tlaku vzduchu v nádobě dle kapitoly 9.2 na 1,3bar.

2.4 Informace pro okolní prostředí



Podmínky místa instalace pro systém dodávky vody s konstatním tlakem mají přímý dopad na funkčnost a životnost samotného systému, proto by okolní prostředí v místě instalace mělo splňovat následující:

- Výrobek může být umístěn ve vnitřních prostorech
- Teplota okolního prostředí: $-10^{\circ}\text{C} \sim +35^{\circ}\text{C}$
- Místo instalace musí být suché a dobře větrané
- Nesmí přijít do styku s radioaktivním materiálem nebo hořlavými palivy
- Zabraňte elektromagnetickému rušení
- Maximální hlučnost je 60 dB

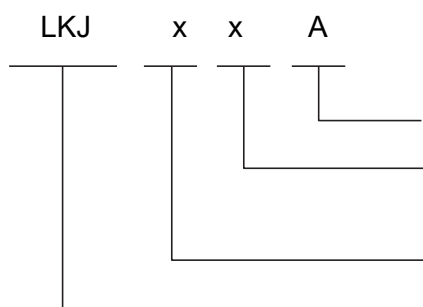
3 Popis zařízení



Zařízení je vhodné pro čerpání čisté vody pro domácí účely (zalévání zahrady, skleníků atd.) Čerpejte pouze čistou vodu a jiné nekorozivní kapaliny s nízkou viskozitou. Nečerpejte hořlavé ani výbušné kapaliny, popřípadě kapaliny obsahující pevné částice nebo vlákna (pH hodnota vody musí být mezi 6,5 – 8,5).



Přečtěte si pozorně tento návod a dodržujte bezpečná provozní pravidla. Provozovatel nese plnou odpovědnost za zranění osob, poškození čerpadla a další škody na majetku způsobené porušením bezpečnostních upozornění.



Čerpadlo s tlakovou nádobou

Materiál čerpadla – I - litina, P - plast, S - nerezová ocel

Jmenovitý výkon W

Zahradní samonasávací čerpadlo

4 Provoz a funkce



Funkce domácí vodárny:

Po zapnutí vodárny a po otevření kohoutu dojde k poklesu tlaku pod zapínací hranici a vodárna se sama spustí a začne pracovat. Po dosažení vypínacího tlaku se vodárna automaticky zastaví.



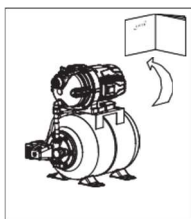
Výrobek musí instalovat a být udržován personálem, který je obeznámen s návodem k použití a má osvědčení o odborné způsobilosti; instalace a provoz musí být v souladu s místními stanovenými zákony a normami pro instalaci, potrubí nainstalujte řádně podle návodu k požití a přijměte opatření proti zamrznutí čerpadla.

5 Technické parametry

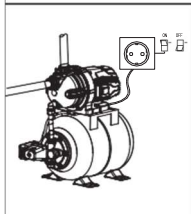
Typ čerpadla	EKJ-802PA / EKJ-802IA / EKJ-802SA
Napětí	230 V
Frekvence	50 Hz
Jmenovitý výkon	800 W
Maximální výtlačná výška	40 m
Maximální průtok	3.7 m ³ /hod
Maximální sací hloubka	7 m
Typ připojení	1" x 1"
Stupeň krytí	IPX4
Vypínací tlak	35 °C



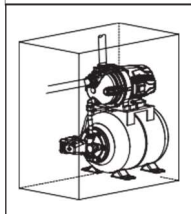
6 Bezpečnostní opatření



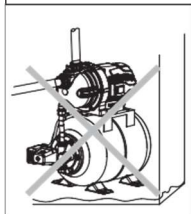
Abyste zajistili normální a bezpečný provoz elektrického čerpadla, přečtěte si před použitím tento návod.



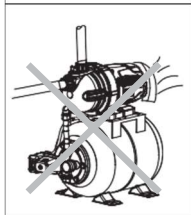
Elektrické čerpadlo musí být spolehlivě uzemněno, aby se zabránilo zkratu. Z důvodu bezpečnosti by mělo být čerpadlo vybaveno proudovým chráničem, přičemž dbejte na to, aby nedošlo k navlhčení zástrčky. Zásuvka by měla být připojena v oblasti odolné vůči vlhkosti.



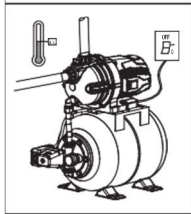
Nedotýkejte se během práce čerpadla. Nemyjte se ani neplavte v blízkosti pracovního prostoru, abyste předešli nehodám.



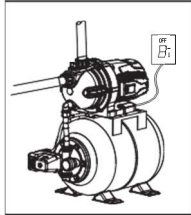
Vyvarujte vystříknutí vody na elektrické čerpadlo a ponoření čerpadla do vody.



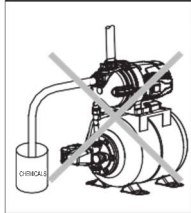
Čerpadlo umístěte na dobře větrané místo.



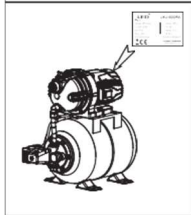
Pokud je okolní teplota pod 4 ° C nebo nebude čerpadlo delší dobu používáno, vyprázdněte kapaliny z potrubního systému, abyste zabránili zamrznutí kapaliny v čerpadle. Nenechávejte čerpadlo pracovat na sucho.



Čerpaná kapalina může být pod tlakem, proto před přemístěním a demontáží čerpadla, zavřete ventily na obou stranách a poté vyprázdněte kapalinu z čerpadla a potrubí, abyste předešli nehodám.



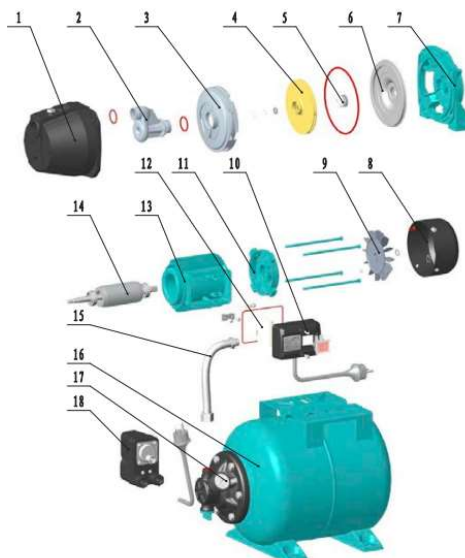
Nečerpejte hořlavé a výbušné kapaliny.



Napájení by mělo odpovídat napětí uvedenému na typovém štítku. Při dlouhodobém uskladnění, ponechte čerpadlo na dobře větraném a suchém místě.

7 Rozpad dílů čerpadla

Číslo	Část	Číslo	Část
1	Tělo čerpadla	11	Zadní štít motoru
2	Ejektor	12	Kondenzátor
3	Difuzor	13	Tělo statoru
4	Oběžné kolo	14	Rotor
5	Mechanická ucpávka	15	Propojovací hadice
6	Příruba - držák MU	16	Tlaková nádrž
7	Konzola - přední štít motoru	17	Manometr
8	Kryt ventilátoru	18	Tlakový spínač
9	Ventilátor		
10	Víko svorkovnice		



8 Instalace potrubí

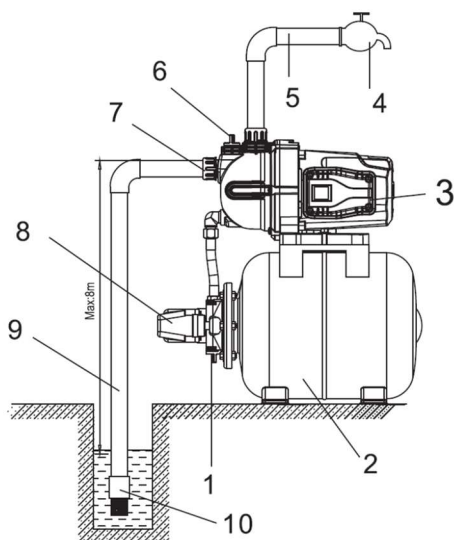
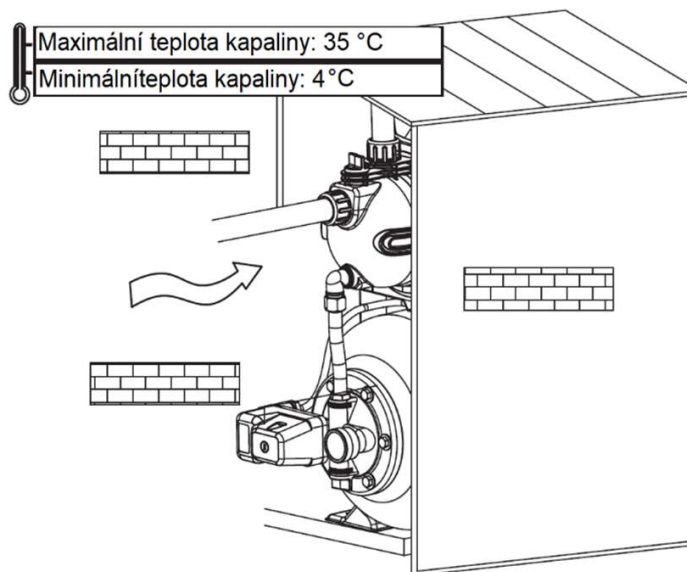


Tento výrobek by měl být instalován a udržován osobami, které mají v této činnosti odborné znalosti a mají zvláštní kvalifikaci. Instalace a provoz musí být v souladu s místními předpisy a uznávanými provozními normami.

Namontujte správně potrubí tak, jak je uvedeno v návodu, a přijměte opatření s ochranou proti zamrznutí potrubí.

1. Při instalaci čerpadla musí být přívodní potrubí co nejkratší s co nejmenším počtem záhybů. Čerpadlo by mělo být nainstalováno ve větraném a suchém prostředí. Je možné čerpadlo instalovat i venku za předpokladu, že bude vhodně kryto před deštěm a větrem.

2. Pro použití potrubí by měly být na přívodních i výstupních trubkách osazeny ventily. Přívodní potrubí by mělo být opatřeno zětných ventilem.



A:

1. Vypouštěcí zátka
2. Tlaková nádoba
3. Elektrické čerpadlo
4. Vodovodní uzávěr
5. Výtlačné potrubí
6. Plnicí zátka
7. Přípojka
8. Tlakový spínač
9. Sací potrubí
10. Patní ventil

Schéma správné instalace

B: Bezpečnostní opatření pro instalaci přívodního potrubí

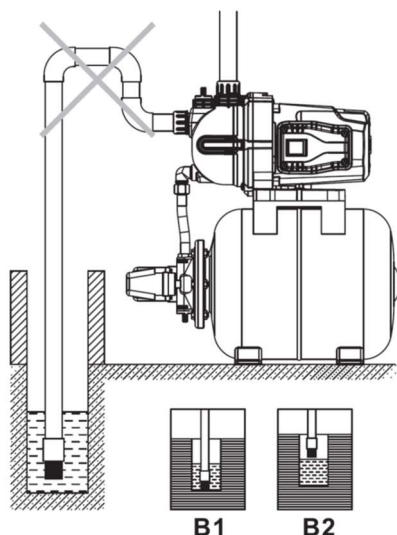


Schéma NEsprávné instalace

- 1). Během instalace elektrického čerpadla nepoužívejte pro přívodní potrubí příliš měkké potrubí, abyste zabránili jejímu vstlačení.
- 2). Patní ventil by měl být umístěn vertikálně a osazen 30 cm ode dna vody, aby se zabránilo nasávání písků a pevných částic (B2).
- 3). Spoje přívodních potrubí by měly být utěsněny s co nejmenšími koleny tak, aby nemohla prosáknout žádná voda.
- 4). Průměr sacího potrubí by měl přinejmenším odpovídat průměru výtlačného potrubí, aby nedocházelo k příliš velkým ztrátám vody, které by ovlivnily výstupní výkon.

- 5). Při používání věnujte pozornost poklesu hladiny vody, patní ventil by neměl být nad hladinou vody (B1).
- 6). Pokud je sací potrubí delší než 10 m nebo jeho výška zdvihu přesahuje 4 m, měl by být průměr trubky větší než průměr trubky na vstupu vody čerpadla.
- 7). Ujistěte se, že čerpadlo nebude ovlivněno tlakem v potrubí během instalace potrubí.
- 8). Na sacím potrubí by měl být nainstalován filtr, který zabraňuje vstupu pevných částic do elektrického čerpadla.

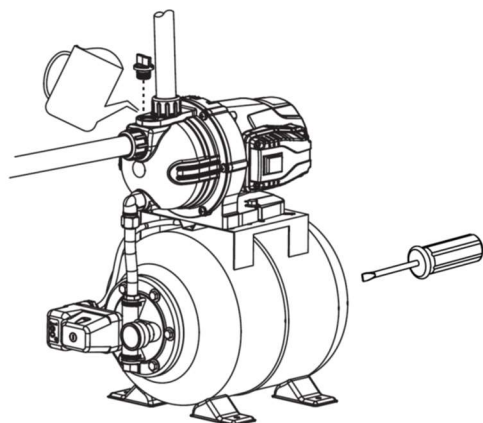
Bezpečnostní opatření pro instalaci výstupního potrubí

Průměr sacího potrubí by měl přinejmenším odpovídat průměru výtlačného potrubí, aby se snížil pokles jejího napětí, vysoký průtok a hluk na minimum.

9 Spuštění a údržba



Nezapínejte čerpadlo dříve, než je komora čerpadla naplněna vodou. Nedotýkejte se elektrického čerpadla, dokud není od napájení odpojeno alespoň 5 minut. Nedemontujte těleso čerpadla, pokud voda v komoře čerpadla není vypuštěna.



Před spuštěním otočte lopatky ventilátoru a zkontrolujte, zda je otáčení čerpadla volné. Potom odšroubujte plnicí zátku, naplňte komoru čerpadla čistou vodou z otvoru pro vstřikování vody a po úplném vypuštění vzduchu utáhněte šroubek zátky. Při spuštění nastavte ventil na menší průtok a po vytlačení vody nastavte požadovaný průtok (pracovní rozsah je uveden na typovém štítku).

Upozornění:



1. Komora čerpadla by měla být před prvním spuštěním čerpadla zcela naplněna čistou vodou.
2. V případě, že po spuštění není voda vytlačena po více než 5 minutách s naplněnou vodou, vypněte elektrické čerpadlo, znovu naplňte vodou nebo zkontrolujte těsnost přívodního potrubí.
3. V případě poškození mrazem a ledem otevřete vypouštěcí zátku, abyste vypustili vodu z komory čerpadla. Při opětovném spuštění čerpadla otevřete vypouštěcí zátku, naplňte vodou a utáhněte zátku a poté budete moci čerpadlo opět používat.
4. V případě, že nebudete čerpadlo delší dobu používat, měla by být z něj vypuštěna voda. Než čerpadlo a opěru umístíte na suché a dobře větrané místo, měli byste ho vyčistit a natřít antikoročním olejem.
5. Pokud je čerpadlo dlouho odstaveno, tak před opětovným spuštěním opakujte plnicí proces (viz. Kapitola „Spuštění a údržba“)
6. Pokud je okolní teplota vysoká, zkontrolujte, zda je čerpadlo na dobře větraném místě, aby nedošlo k poruše na elektrických součástech.
7. V případě přehřátí nebo abnormálního provozu motoru čerpadla okamžitě vypněte napájení a zkontrolujte poruchy podle následující kapitoly.

10 Doprava a skladování



Zařízení je nutno přepravovat v zabalené krabici. Musí být pevně ukotveno, aby se nepřevrátila nebo neodvalovala. Vzhledem k hmotnosti čerpadla se nedoporučuje, aby s ní manipulovaly ženy.

10.1 Skladování



+5 až +40°C




Zařízení se nesmí vystavovat přímému slunečnímu světlu. Pokud bylo zařízení vybaleno, je nutné jej uložit horizontálně. Zajistěte, aby se zařízení nemohlo otáčet nebo spadnout.

11 Řešení potíží

Příznak	Příčina	Případné opatření
Motor nelze spustit.	a. Špatné připojení spínače; b. Pojistka je poškozená/spálená. c. Uvolněný napájecí kabel, d. Selhání/poškození kabelu.	a. Opravte připojení nebo vyměňte spínač; b. Vyměňte bezpečnostní pojistku. c. Zkontrolujte a utáhněte konektor kabelu; d. Vyměňte poškozené kabely
	Kondenzátor je spálený.	Vyměňte za stejný typ (kontaktujte servis).
	Hřídel a ložisko jsou zaseklé	Vyměňte ložisko (kontaktujte servis).
	Oběžné kolo je zaseklé	Vyčistěte oběžné kolo, popřípadě jej demontujte (kontaktujte servis)
	Vinutí statoru je poškozené.	Kontaktujte servis.
Motor běží, ale nečerpá žádnou vodu.	Čerpadlo není zaplněno vodou.	Naplňte čerpadlo vodou.
	Oběžné kolo je poškozené.	Vyměňte oběžné kolo (kontaktujte servis).
	Sací potrubí netěsní.	Zkontrolujte těsnění.
	Nízká hladina vody.	Upravte instalační výšku sání čerpadla.
	Zamrznutí vody v potrubí nebo v komoře čerpadla.	Zapněte čerpadlo po rozpuštění ledu.
	Poškozené plastové části z důvodu příliš teplé vody.	Vyměňte poškozené části (kontaktujte servis).

Nedostatečný tlak.	Nesprávný typ čerpadla.	Vyberte správný typ.
	Sací potrubí je příliš dlouhé.	Zkraťte sací potrubí.
	Potrubí, filtr nebo komora čerpadla je zanesena nečistotami.	Vyčistěte zmíněné části čerpadla.
Motor pracuje přerušovaně nebo je spálené vinutí statoru.	Oběžné kolo je zaseklé.	Vyčistěte komoru čerpadla.
	Nesprávné uzemnění, poškozený kabel nebo zásah bleskem.	Opravte uzemnění nebo vyměňte poškozený kabel, případně vyměňte vinutí cívek (kontaktujte servis).

12 Překlad původního prohlášení o shodě

	<h3>EU PROHLÁŠENÍ O SHODĚ</h3>
<p>LEO GROUP PUMP (ZHEJIANG) CO., LTD. NO.1,3RD STREET,EAST INDUSTRY CENTER, WENLING,ZHEJIANG,CHINA</p>	
<p>Prohlašuje na vlastní odpovědnost, že výrobky – předměty prohlášení:</p> <p>EKJ-802IA, EKJ-802SA, EKJ-802PA</p> <p>Výrobek: Domácí vodárna</p> <p>Prohlášení: zařízení splňuje příslušná ustanovené směrnic a norem:</p>	
<p>Směrnice 2014/30/EU elektromagnetická kompatibilita:</p> <p>EN 55014-1: 2017 EN 55014-2: 2015 EN 61000-3-2: 2014 EN 61000-3-3: 2013</p>	
<p>Směrnice 2014/35/EU nízkého napětí:</p> <p>EN 60335-1: 2012+A11+A13 EN 60335-2-41: 2003+A1+A2</p> <p>Ostatní: EN 62233: 2008</p>	
<p>RoHS směrnice 2011/65/EU Annex II a novela směrnice (EU) 2015/863</p>	
<p>LEO GROUP PUMP (ZHEJIANG) CO., LTD Podpis autorizované osoby:</p> <p style="text-align: right;">   </p>	
<p>NO.1,3RD STREET,EAST INDUSTRY CENTER, WENLING,ZHEJIANG,CHINA</p> <p>Podepsáno dne: 23.09.2020</p>	

Seznam servisních středisek

V pracovní době v Po-Pá od 7:00 do 17:00 hod volejte:

PUMPA, a.s., servis, U Svitavy 1, 618 00 Brno, tel.: 548 422 655, 724 049 622, 602 737 009, 548 422 657, 602 737 008, 602 726 136.

PUMPA, a.s., pobočka Praha, U pekáren 2, 102 00 Praha, tel.: 272 011 611, 272 011 618

Mimo pracovní dobu, o víkendech a svátcích volejte:

SERVIS PUMPA 24 hod. tel.: 602 737 009

Podrobné informace o našich smluvních servisních střediscích se dozvíte na internetové adrese www.pumpa.cz nebo na bezplatné telefonní lince **800 100 763**.

Vyskladněno z velkoobchodního
skladu PUMPA, a.s.

ZÁRUČNÍ LIST

Typ (štítkový údaj)

Výrobní číslo (štítkový údaj)

Tyto údaje doplní prodejce při prodeji

Datum prodeje

Poskytnutá záruka spotřebiteli

24 měsíců

**Záruka je poskytována při dodržení všech podmínek pro montáž
a provoz, uvedených v tomto dokladu.**

Název, razítko a podpis prodejce

Mechanickou instalaci přístroje provedla firma
(název, razítko,
podpis, datum)

Elektrickou instalaci přístroje provedla odborně
způsobilá firma (název, razítko, podpis, datum)