

Tento druh centrické uzavírací klapky je využíván ve vytápěcích a chladicích systémech, vodárenství, potravinářství, farmaceutickém a chemickém průmyslu.

Označení **L 32 171 x16.P xx**

TĚLESO

- 0 nerez ocel SS316 (1.4408)
- 1 tvárná litina GGG40
- 6 šedá litina GG25

MANŽETA

- 1 EPDM (-10°C ... +130°C)
- 2 NBR (-10°C ... +80°C)

DISK

- 1 tvárná litina GGG40
- 2 nerez ocel SS316 (1.4408)

Oblasti použití

- pro technická zařízení budov (vytápění, chlazení, vzduchotechnika, vodárenství)
- pro průmyslové aplikace

Provozní údaje

- DN50-DN65/PN 6/10/16
 $t_{min} = -10^{\circ}\text{C}$ (pro těleso z GG25 $t_{min} = -5^{\circ}\text{C}$), $t_{max} = 130^{\circ}\text{C}$
- DN80-DN200/PN10,16
 $t_{min} = -10^{\circ}\text{C}$ (pro těleso z GG25 $t_{min} = -5^{\circ}\text{C}$), $t_{max} = 130^{\circ}\text{C}$

Materiálové provedení

- Těleso: šedá litina GG25, tvárná litina GGG40
- Manžeta: EPDM, NBR
- Disk: tvárná litina GGG40, nerez SS316 (1.4408)

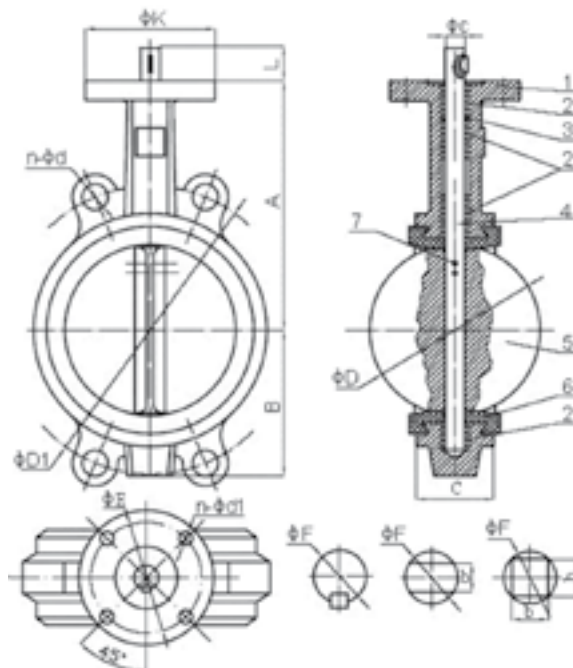
Médium

- voda nebo neutrální roztoky
- směsi voda/glykol
- jiné médium na dotaz

Varianty na přání

- těsnění NBR
- provedení s převodovkou
- provedení s elektrickým pohonem
- provedení s pneumatickým pohonem





Rozměry:

Velikost	C	L	A	B	ϕc	$\phi D1$	ϕD	n- ϕd	ϕK	ϕE	n- $\phi d1$
DN50	41.5	32	143	55	12.4	125	52.5	4-18	65	50	4-8
DN65	44.5	32	155	64	12.4	145	63.8	4-18	65	50	4-8
DN80	44.5	32	162	72	14.4	160	78.1	8-18	65	50	4-8
DN100	51.4	32	183.8	90	16.4	180	103.8	8-18	90	70	4-10
DN125	54.5	32	197	101	18.4	210	123.1	8-18	90	70	4-10
DN150	54.4	32	210	114	18.4	240	155	8-22	90	70	4-10
DN200	63.5	40	240	145	22.4	295	202.1	8-22	125	102	4-12
DN250	65	40	286	178	30.4	350	250.1	12-22	125	102	4-12
DN300	76.9	40	309	204	30.4	400	301.1	12-22	125	102	4-12

Materiály:

Pozice	Název součásti	L32 171 616.P11	L32 171 116.P12
1	Těleso	šedá litina - GG25	tvárná litina – GGG40
2	Pouzdro	B62	B62
3	„O“ kroužek	EPDM	EPDM
4	Hřídel	nerez - SS410 - 1.4201	nerez - SS410 - 1.4201
5	Talíř (disk)	tvárná litina – GGG40	nerez – SS316 – 1.4408
6	Manžeta	EPDM	EPDM
7	Kolíček	nerez – SS316 – 1.4408	nerez – SS316 – 1.4408

Další varianty na přání.

BRNO - centrála
 U Svitavy 1, 618 00 Brno
 Tel.: 548 422 611
 Fax: 548 422 612
 obchod@pumpa.cz

PRAHA
 U Pekáren 2, 102 00 Praha 10
 Tel.: 272 011 611
 Fax: 272 011 616
 praha@pumpa.cz

OLMOUC
 Dolní Novosadská 69/67, 779 00 Olomouc
 Tel.: 585 226 892
 Fax: 585 229 180
 olomouc@pumpa.cz

bezplatná telefonní linka: 800 100 763

www.pumpa.cz