

**Počet** | **Popis**

1 | UNILIFT KP.250.A.1



Pozn.: obr. výrobku se může lišit od skuteč. výrobku

Výrobní č.: 012H1600

Ponorné odvodňovací čerpadlo

Vertikální jednostupňové ponorné čerpadlo v provedení z nerezoceli s vertikálním výtlačným hrdlem a integrovaným ponorným 1-fázovým motorem zapouzdřeného typu, třída izolace F, včetně tepelné nadproudové ochrany.

Čerpadlo je vybaveno sacím košem a nosnou rukojetí. Dodává se včetně přívodního elektr. kabelu délky 5 m a plovákového spínače pro automatické zapínání a vypínání čerpadla.

Oběžné kolo má průchodnost 10 mm a je vhodné pro čerpání spodní vody, povrchové vody, dešťové vody a podobných kapalin.

Oběžné kolo je polootevřeného typu s průchodností 10 mm a je vhodné pro čerpání spodní vody, povrchové vody, dešťové vody a podobných kapalin.

Čerpadlo je vybaveno dvojitou ucpávkou skládající se ze dvou těsnicích elementů a tukové náplně mezi nimi.

Vnější těleso čerpadla zajišťuje neustálé chlazení motoru čerpanou kapalinou. Hřídel rotoru je uložen ve dvou grafitových ložiskách, která jsou chlazená čerpanou kapalinou a nevyžadují údržbu.

Motor čerpadla je opatřen netoxickou náplní motorové kapaliny.

Kapalina:  
Rozsah teploty kapaliny: 0 .. 50 °C  
Hustota: 998.2 kg/m<sup>3</sup>

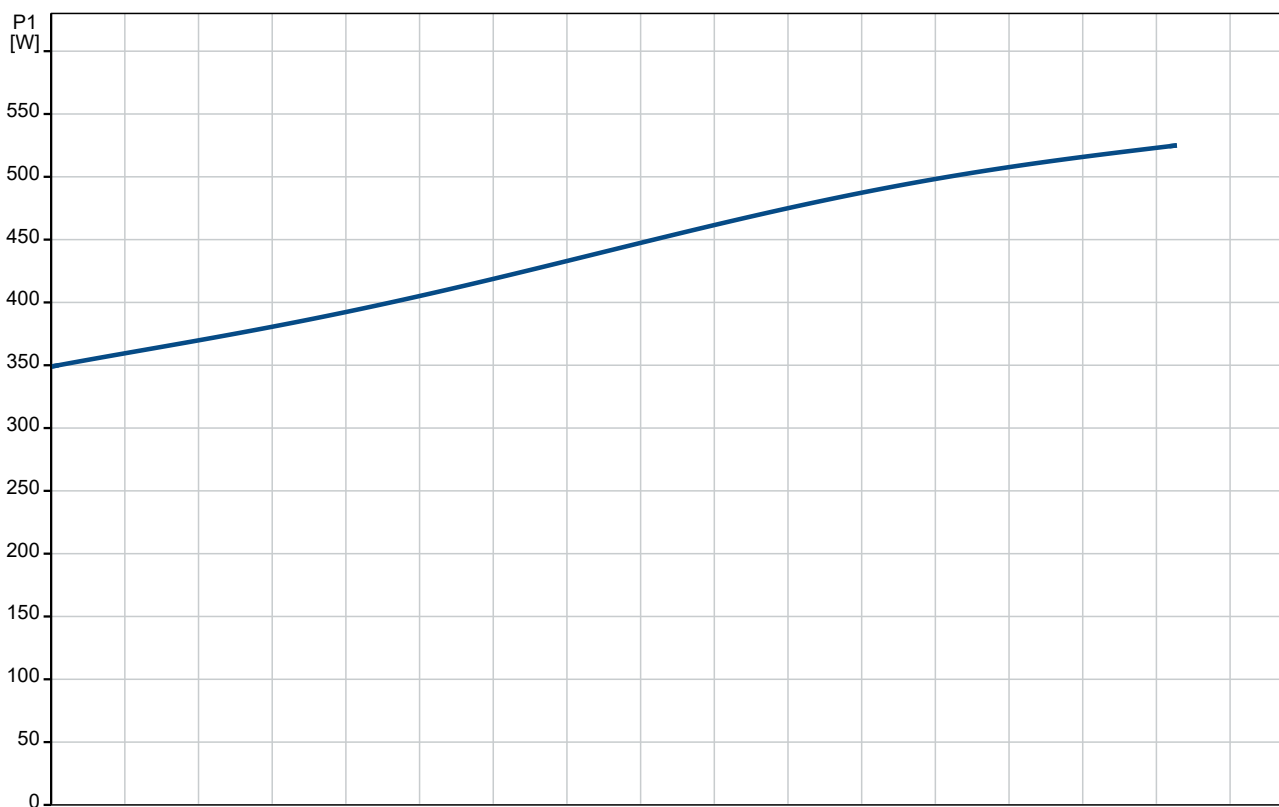
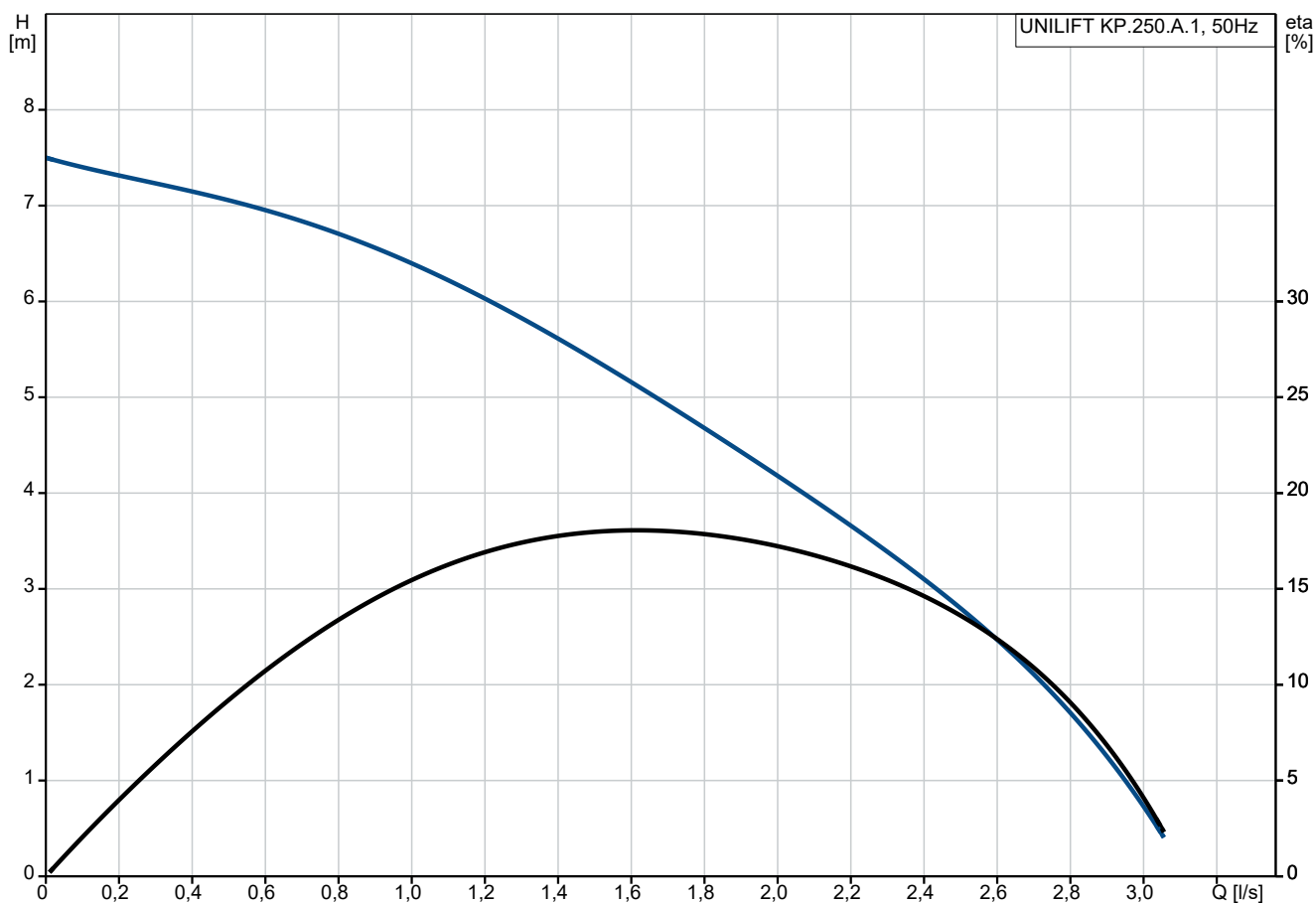
Technické parametry:  
Maximální průtok: 3.11 l/s  
Max. částice: 10 mm  
Approvals: CE,RCM,VDE,LGABG,EAC,TUVRHWID,MORO,UKCA,SEPRO

Materiály:

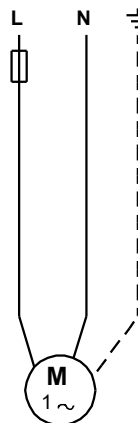
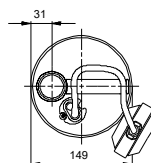
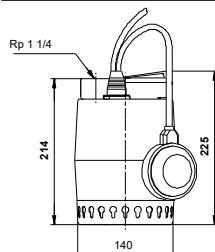
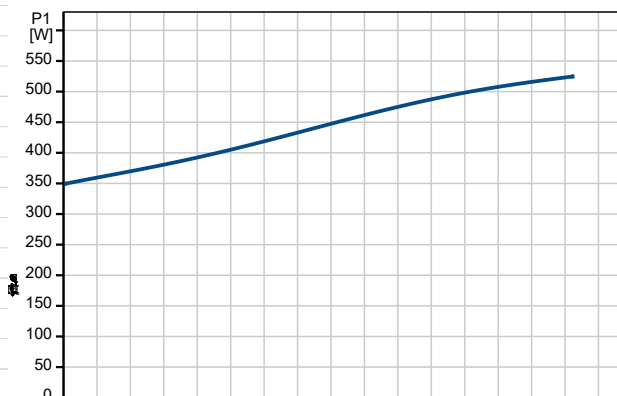
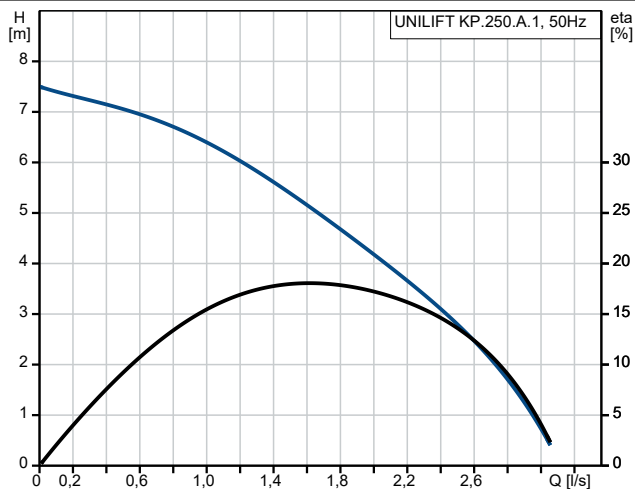
**Počet** | **Popis**

1	Těleso čerpadla:	Stainless steel EN 1.4301 AISI 304
	Oběžné kolo:	Nerezová ocel EN 1.4301 AISI 304
	Instalace:	
	Rozsah okolní teploty:	0 .. 50 °C
	Typ připojení:	Rp
	Velikost připojení:	1 1/4 inch
	Max. instalační hloubka:	2 m
	Place of installation:	Indoor
	Elektrické údaje:	
	Příkon - P1:	480 W
	Frekvence el. sítě:	50 Hz
	Jmenovité napětí:	1 x 220-230 V
	Jmenovitý proud:	2.3 A
	Velikost kondenzátoru - provoz:	8 µF/400 V
	Krytí (IEC 34-5):	IP68
	Třída izolace (IEC 85):	F
	Délka napájecího kabelu:	5 m
	Typ kabelové koncovky:	SCHUKO
	Jiné:	
	Čistá hmotnost:	6.42 kg
	Hrubá hmotnost:	7.11 kg
	Přepravní objem:	0.013 m <sup>3</sup>
	Dánské číslo VVS:	391215025
	Země původu:	HU
	Číslo tarifu:	84137021
	Environmental approvals:	WEEE

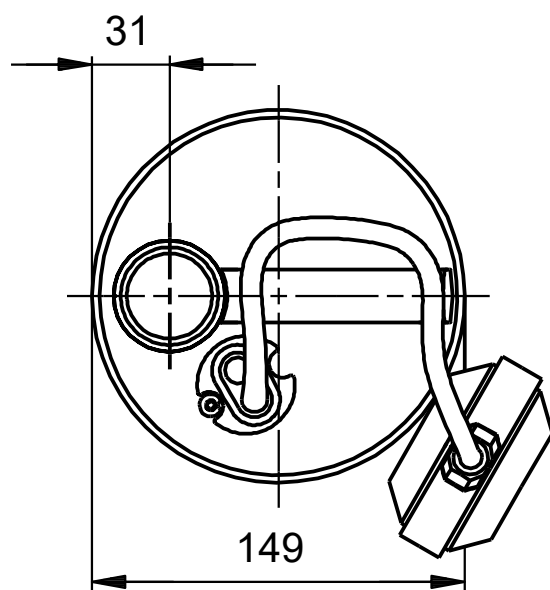
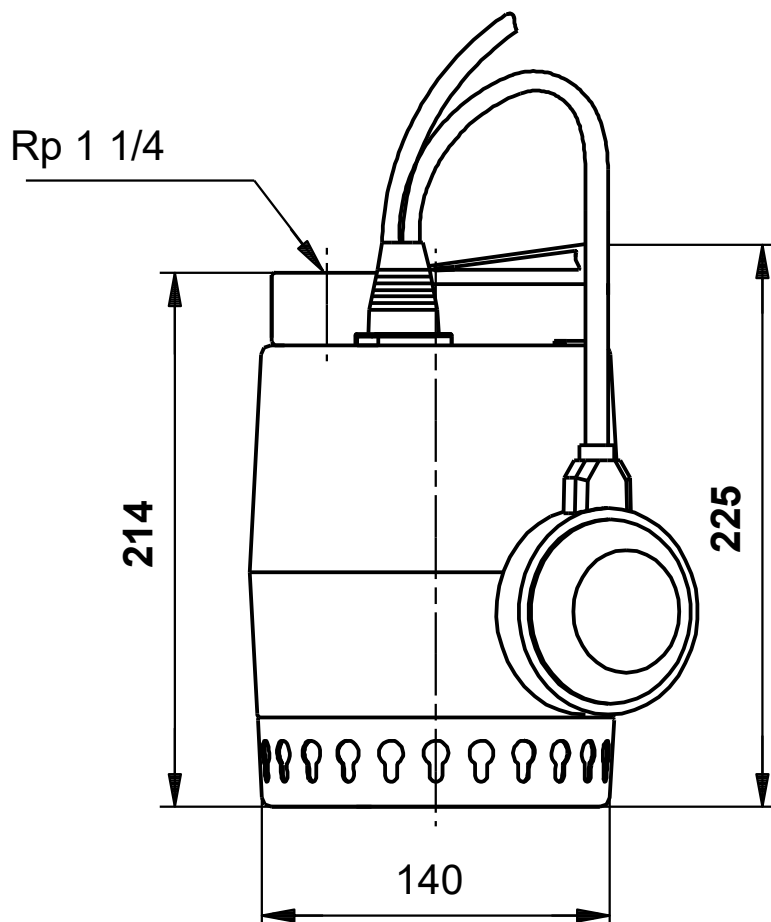
## 012H1600 UNILIFT KP.250.A.1 50 Hz



Popis	Hodnota
<b>Všeobecná informace:</b>	
Název výrobku:	UNILIFT KP.250.A.1
Objednávací číslo:	012H1600
EAN kód:::	5700391116575
<b>Technické parametry:</b>	
Maximální průtok:	3.11 l/s
Maximální dopravní výška:	7.5 m
Max. částice:	10 mm
Approvals:	CE,RCM,VDE,LGABG,EAC,TUV RHWID,MORO,UKCA,SEPRO
Model:	A
<b>Materiály:</b>	
Těleso čerpadla:	Stainless steel
Těleso čerpadla:	EN 1.4301
Těleso čerpadla:	AISI 304
Oběžné kolo:	Nerezová ocel
Oběžné kolo:	EN 1.4301
Oběžné kolo:	AISI 304
<b>Instalace:</b>	
Rozsah okolní teploty:	0 .. 50 °C
Typ připojení:	Rp
Velikost připojení:	1 1/4 inch
Max. instalační hloubka:	2 m
Place of installation:	Indoor
<b>Kapalina:</b>	
Rozsah teploty kapaliny:	0 .. 50 °C
Hustota:	998.2 kg/m <sup>3</sup>
<b>Elektrické údaje:</b>	
Příkon - P1:	480 W
Frekvence el. sítě:	50 Hz
Jmenovité napětí:	1 x 220-230 V
Jmenovitý proud:	2.3 A
Velikost kondenzátoru - provoz:	8 µF/400 V
Krytí (IEC 34-5):	IP68
Třída izolace (IEC 85):	F
Zabudovaná motorová ochrana:	Kontakt
Teplotní ochrana:	interní
Délka napájecího kabelu:	5 m
Typ kabelové koncovky:	SCHUKO
<b>Řídící jednotky:</b>	
Hladinový spínač:	Plovák. spínač
<b>Jiné:</b>	
Čistá hmotnost:	6.42 kg
Hrubá hmotnost:	7.11 kg
Přepravní objem:	0.013 m <sup>3</sup>
Dánské číslo VVS:	391215025
Země původu:	HU
Číslo tarifu:	84137021
Environmental approvals:	WEEE



## 012H1600 UNILIFT KP.250.A.1 50 Hz



Poznámka! Všechny jednotky musí být v[mm] jestliže není uvedeno jinak.  
Poznámka: tento zjednodušený rozměrový náčrtek nezobrazuje všechny detaily.